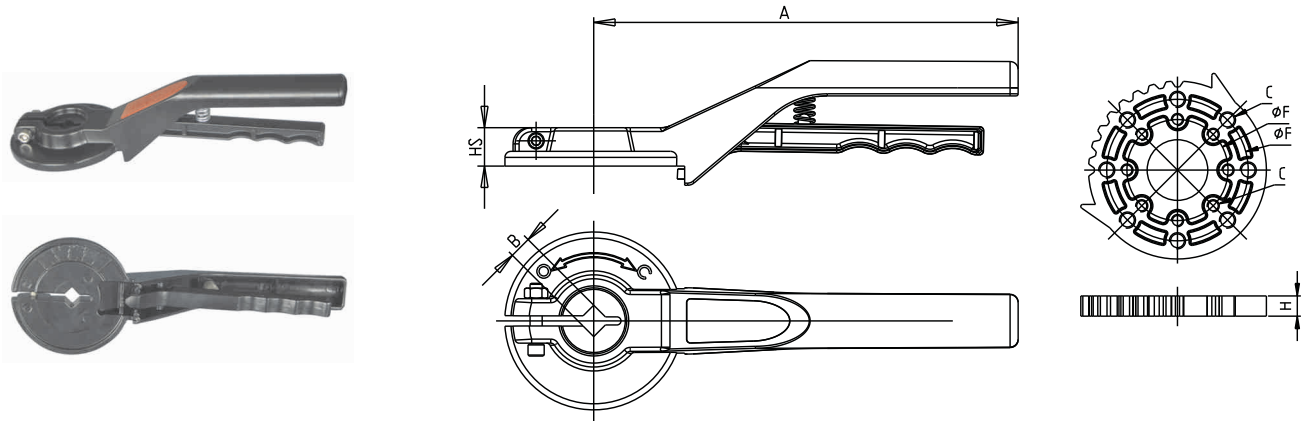


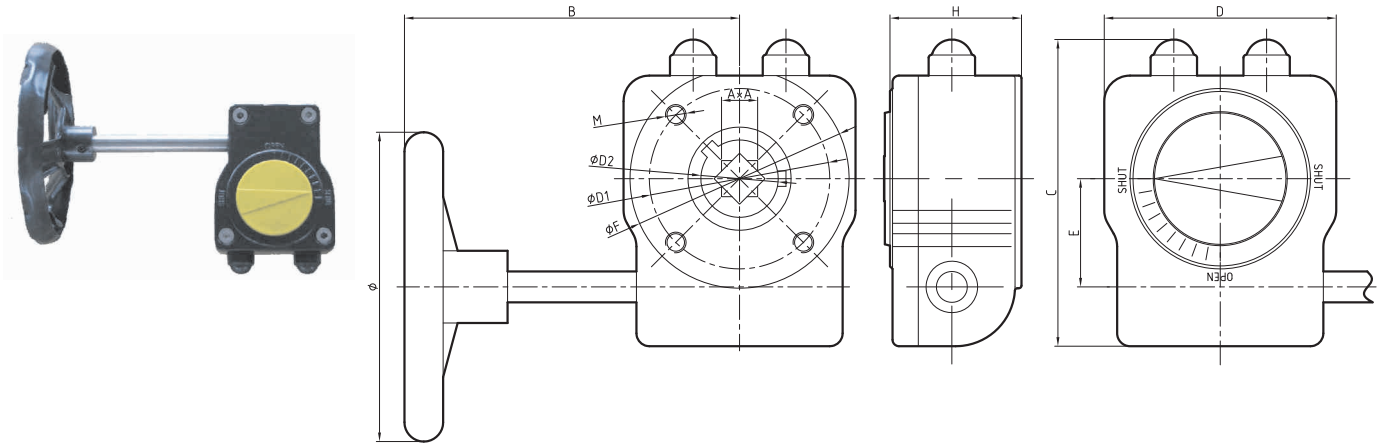
FHL 手柄 FHW 涡轮 FDG 手轮 FSW 手轮

FHL(DN40-150)



| 蝶阀尺寸 | 型号 | A | HS | B方心 | C | F | H | 最大扭矩 |
|-------------|------|-----|-------|--------------|--------|--------|----|------|
| DN040-DN080 | FHL1 | 210 | 14-19 | 8/9/11/14/17 | M6/M8 | 50/70 | 10 | 45 |
| DN100-DN150 | FHL2 | 340 | 23-28 | 14/17/22 | M8/M10 | 70/102 | 12 | 85 |

FHW(DN40-650)

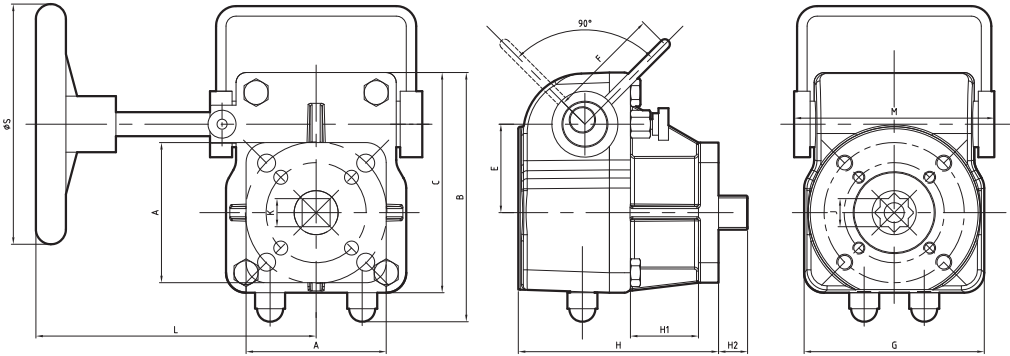
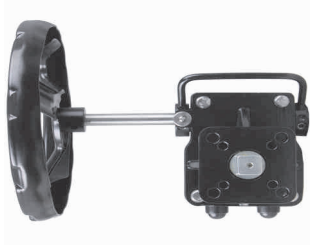


| 蝶阀尺寸 | 型号 | 输出比 | 最大扭矩 | ISO5211 | AxA | Deep | B | C | D | E | F | H | Ø | ØD1 | Mx深度 | ØD2 |
|-------------|------|------|------|-------------|---------------------------|------|-----|-----|-----|-------|-----|-----|-----|---------|-------------------|-----|
| DN040-DN150 | FHW1 | 1:40 | 180 | F05,F07 | 8×8,9×9,11×11,14×14,17×17 | 45 | 160 | 115 | 80 | 42 | 78 | 48 | 140 | 50/70 | 4-M6×10/4-M8×12 | 30 |
| DN200-DN300 | FHW2 | 1:36 | 540 | F07,F10 | 17×17,19×19,22×22 | 53 | 215 | 150 | 120 | 60 | 117 | 56 | 250 | 70/102 | 4-M8×12/4-M10×15 | 43 |
| DN250-DN350 | FHW3 | 1:36 | 675 | F10,F12 | 17×17,19×19,22×22 | 65 | 225 | 180 | 142 | 60 | 138 | 69 | 300 | 102/125 | 4-M8×12/4-M12×18 | 43 |
| DN350-DN400 | FHW4 | 1:50 | 1310 | F10,F12,F14 | 22×22,27×27 | 80 | 325 | 215 | 175 | 77.5 | 174 | 83 | 400 | 140 | 4-M16×24 | 54 |
| DN400-DN450 | FHW5 | 1:39 | 1790 | F10,F12,F14 | 22×22,27×27,Ø50×14 | 90 | 375 | 225 | 185 | 81 | 175 | 95 | 600 | 140 | 4-M16×24 | 50 |
| DN450-DN500 | FHW6 | 1:55 | 3250 | F16 | 36×36,Ø50×14 | 100 | 395 | 268 | 230 | 104.5 | 220 | 105 | 600 | 165 | 4-M20×30 | 65 |
| DN600-DN650 | FHW7 | 1:52 | 5500 | F16,F25 | Ø60×18,Ø65×20,Ø80×22 | 120 | 416 | 332 | 265 | 130 | 286 | 125 | 700 | 165/254 | 4-M20×30/8-M16×24 | 80 |

备注ISO 5211 法兰连接端F12和F14不能并存, F14和F16不能并存, 只能选其一。

FHL 手柄 FHW 涡轮 FDG 手轮 FSW 手轮

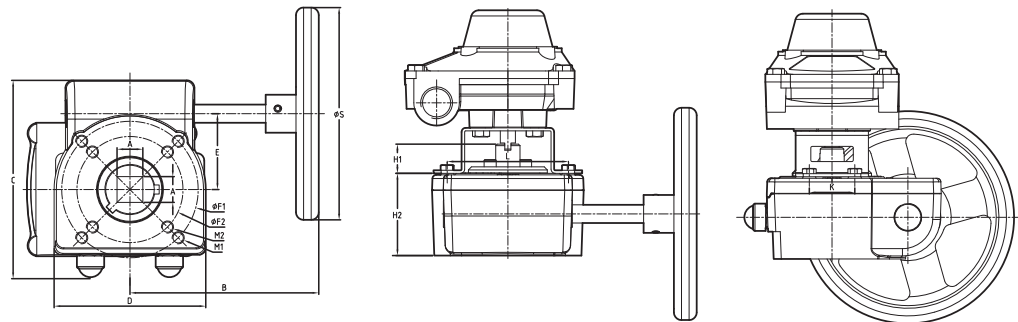
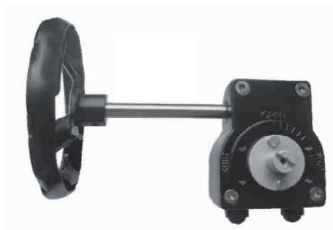
FDG(DN40-500)



| 蝶阀尺寸 | 型号 | 输出比 | 最大扭矩 | ISO5211 | A | B | C | E | F | J×深度 | K | H2 | G | H | H1 | L | M | ΦS |
|-------------|--------|------|------|-------------|-----|-----|-----|-------|-----|-------------------|----------|----------|-----|-----|----|-----|-----|-----|
| DN040-DN150 | FDG050 | 1:40 | 300 | F05,F07 | 70 | 125 | 110 | 44.2 | 54 | 11×12/14×16/17×19 | 11/14/17 | 11/14/17 | 90 | 100 | 33 | 143 | 104 | 200 |
| DN200-DN300 | FDG070 | 1:38 | 360 | F07,F10 | 95 | 150 | 135 | 52.2 | 70 | 14×16/17×19/19×21 | 14/17/19 | 14/17/19 | 125 | 118 | 43 | 177 | 124 | 200 |
| DN250-DN350 | FDG102 | 1:36 | 810 | F10,F12 | 115 | 185 | 160 | 65 | 70 | 22×24/27×29 | 22/27 | 22/27 | 140 | 124 | 45 | 190 | 140 | 300 |
| DN350-DN400 | FDG140 | 1:50 | 1310 | F10,F12,F14 | 140 | 225 | 200 | 85 | 78 | 27×29/36×39 | 27/36 | 27/36 | 185 | 162 | 56 | 325 | 180 | 400 |
| DN400-DN450 | FDG165 | 1:55 | 2800 | F14,F16 | 165 | 268 | 243 | 104.5 | 105 | 36×39 | 36/46 | 36/46 | 230 | 181 | 58 | 395 | 214 | 600 |
| DN450-DN500 | FDG254 | 1:52 | 5500 | F25,F26 | 275 | 330 | 283 | 130 | 115 | Φ60×70 | 46 | 46 | 265 | 205 | 58 | 400 | 230 | 700 |

备注:ISO 5211 法兰连接端F12和F14不能并存, F14和F16不能并存, 只能选其一。

FSW(DN40-650)



| 蝶阀尺寸 | 型号 | 方心 | ISO5211 | 最大扭矩 | A×A | B | C | D | E | F1 | M1 | F2 | M2 | K | L | H1 | H2 | S |
|-------------|--------|---------------|-------------|------|---------------------------|-----|-----|-----|-------|---------|---------|-----|-----|----|-----|----|-----|-----|
| DN040-DN150 | FSW070 | 8/9/11/14/17 | F05,F07 | 180 | 8×8,9×9,11×11,14×14,17×17 | 160 | 115 | 80 | 42 | 70 | M8 | 50 | 8 | 25 | 50 | 20 | 48 | 140 |
| DN040-DN200 | FSW090 | 8/9/11/14/17 | F07,F09 | 300 | 8×8,9×9,11×11,14×14,17×17 | 160 | 130 | 100 | 50 | 90 | M8 | 70 | M8 | 30 | 80 | 20 | 54 | 200 |
| DN200-DN300 | FSW102 | 17/18/22 | F07,F10 | 540 | 17×17,19×19,22×22 | 215 | 150 | 120 | 60 | 102 | M10 | 70 | M8 | 30 | 80 | 20 | 56 | 250 |
| DN250-DN350 | FSW125 | 19/22 | F10,F12 | 675 | 19×19,22×22 | 225 | 180 | 140 | 60 | 125 | M12 | 102 | M10 | 30 | 80 | 20 | 69 | 300 |
| DN350-DN400 | FSW140 | 22/27 | F10,F12,F14 | 1310 | 22×22,27×27 | 325 | 215 | 178 | 77.5 | 140 | M16 | - | - | 30 | 130 | 20 | 95 | 300 |
| DN450-DN500 | FSW165 | 36/Φ50×14 | F14,F16 | 3250 | 36×36,Φ50×14 | 395 | 268 | 230 | 104.5 | 165 | M20 | - | - | 30 | 130 | 20 | 105 | 300 |
| DN600-DN650 | FSW250 | Φ60×18/Φ65×20 | F16,F25 | 5500 | Φ60×18,Φ65×20,Φ80×22 | 416 | 332 | 265 | 130 | 165/254 | M20/M16 | - | - | 30 | 130 | 20 | 125 | 300 |

备注:ISO 5211 法兰连接端F12和F14不能并存, F14和F16不能并存, 只能选其一。