

Magnetventil NAMUR mit kombinierter 5/2- und 3/2-wege Funktion

Solenoid valve NAMUR with combined
5/2 and 3/2 way function

Ex nA, Ex t: Zone 2 + 22



Beschreibung Description

- Kolbenschieber-Magnetventil NAMUR, indirekt gesteuert, 5/2- und 3/2-wege, mit Magnetspule und Gerätestecker mit Ausgang M16 für Kabeldurchmesser 4-6mm (6-8mm)
- Leichtes Umschalten von 5/2- auf 3/2-Wege durch innovative Wendedichtung
- Luftfederrückstellung
- Serienmäßig mit selbstsichernder Handnotbetätigung aus Messing
- Gehäuse Aluminium eloxiert, mit minimalen Außenabmessungen
- NAMUR Adapterplatte PA6-30% GF
- Kolben Edelstahl 1.4305, Dichtungen NBR, Schrauben Edelstahl 1.4301
- Medium: Gereinigte und geölte oder nicht-geölte Druckluft mit Qualitätsstufe 5 nach ISO 8573-1.
- Anwendung: Ansteuerung von einfach- und doppeltwirkenden pneumatischen Schwenkantrieben mit NAMUR-Schnittstelle in den Zonen 2 und 22
- Zündschutzart:
 ⚡II 3G Ex nA IIC T5 Gc
 ⚡II 3D Ex tc IIC T95°C Dc IP65

Model: MNF532-NA

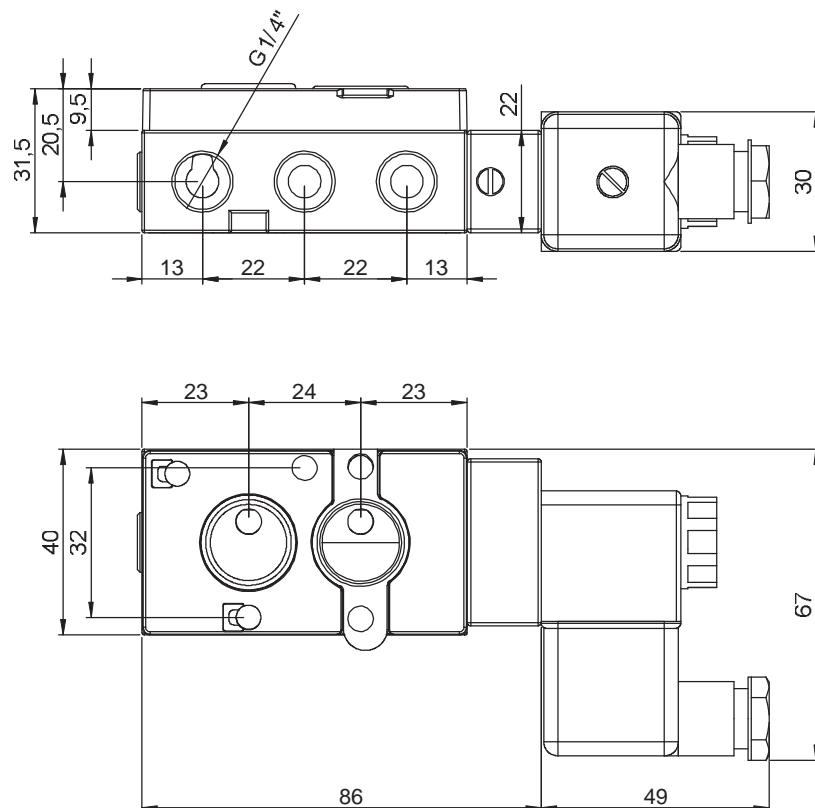


- Piston spool solenoid valve NAMUR, indirectly operated, 5/2 and 3/2 way function, magnet coil and connector with exit M16 for cable diameter 4-6mm (6-8mm)
- Easy change over from 5/2 to 3/2 way function through innovative reversing sealing
- Air spring return
- Standard self-locking brass manual override
- Body anodised aluminum, with minimal external dimensions
- NAMUR adapter plate PA6-30% fiber glass
- Stainless steel piston AISI 303, Sealings NBR, Stainless steel screws AISI 304
- Media: Cleaned and lubricated or non-lubricated compressed air with a quality level 5 according to ISO 8573-1
- Application: Control of spring return and double acting pneumatic actuators with NAMUR interface in Zones 2 and 22
- Protection type:
 ⚡II 3G Ex nA IIC T5 Gc
 ⚡II 3D Ex tc IIC T95°C Dc IP65

IP65
-20°C...+50°C
Zone 2 / Zone 22



Maßzeichnung Dimensions



Magnetventil NAMUR mit kombinierter 5/2- und 3/2-wege Funktion

Solenoid valve NAMUR with combined
5/2 and 3/2 way function

Ex nA, Ex t: Zone 2 + 22



Technische Daten Technical features

Anschluss Air entry	G 1/4"
Nennweite Dimension	5,5mm
Arbeitsdruck Air pressure	2-10 bar
Temperatur Temperature	-20°C ... +50°C
Schutzart Enclosure	IP65
Spannung Voltage	DC: 24V AC: 110V, 230V
Leistung Power consumption	DC: 2W / AC: 3,1VA
Nenndurchfluss Air flow	950 l/min
Safety Integrity Level Safety Integrity Level	SIL 1-3 (IEC 61508:2010)
ATEX	II 3G Ex nA IIC T5 Gc II 3D Ex tc IIIC T95°C Dc IP65
Ex-Zone Ex zone	Zone 2, Zone 22

5/2-wege 5/2 way

3/2-wege 3/2 way

Anschluss Wiring

Wendedichtung Reversing sealing



5/2-wege Funktion
5/2 way function

3/2-wege Funktion
3/2 way function

Zubehör auf Seite 102
Accessories on page 102

Artikelnummer Code number

MNF532 **-NA-**

Spannung Voltage

024	24V
110	110V
230	230V

Spannungsart Voltage type

DC	Gleichspannung	Direct voltage
AC	Wechselspannung	Alternating voltage

Zubehör Accessories

Impuls-Magnetventil NAMUR mit 5/2- oder 5/3-wege Funktion

Bistable solenoid valve NAMUR
with 5/2 or 5/3 way function

Ex nA, Ex t: Zone 2 + 22

namur



Beschreibung Description

- Kolbenschieber-Impuls-Magnetventil NAMUR, indirekt gesteuert, 5/2- oder 5/3-wege, mit Magnetspule und Gerätestecker mit Ausgang M16 für Kabeldurchmesser 4-6mm (6-8mm)
- Serienmäßig mit selbstsichernder Handnotbetätigung aus Messing
- Gehäuse Aluminium eloxiert, mit minimalen Außenabmessungen
- Inklusive Distanzplatte zum Ausgleich der Spulenbreite (PM-DP)
- Kolben Edelstahl 1.4305, Dichtungen NBR, Schrauben Edelstahl 1.4301
- Medium: Gereinigte und geölte oder nicht-geölte Druckluft mit Qualitätsstufe 5 nach ISO 8573-1.
- Anwendung: Ansteuerung von doppelwirkenden pneumatischen Schwenkantrieben mit NAMUR-Schnittstelle in den Zonen 2 und 22
- Zündschutzart:
 - II 3G Ex nA IIC T5 Gc
 - II 3D Ex tc IIIC T95°C Dc IP65

Model: MNI-NA

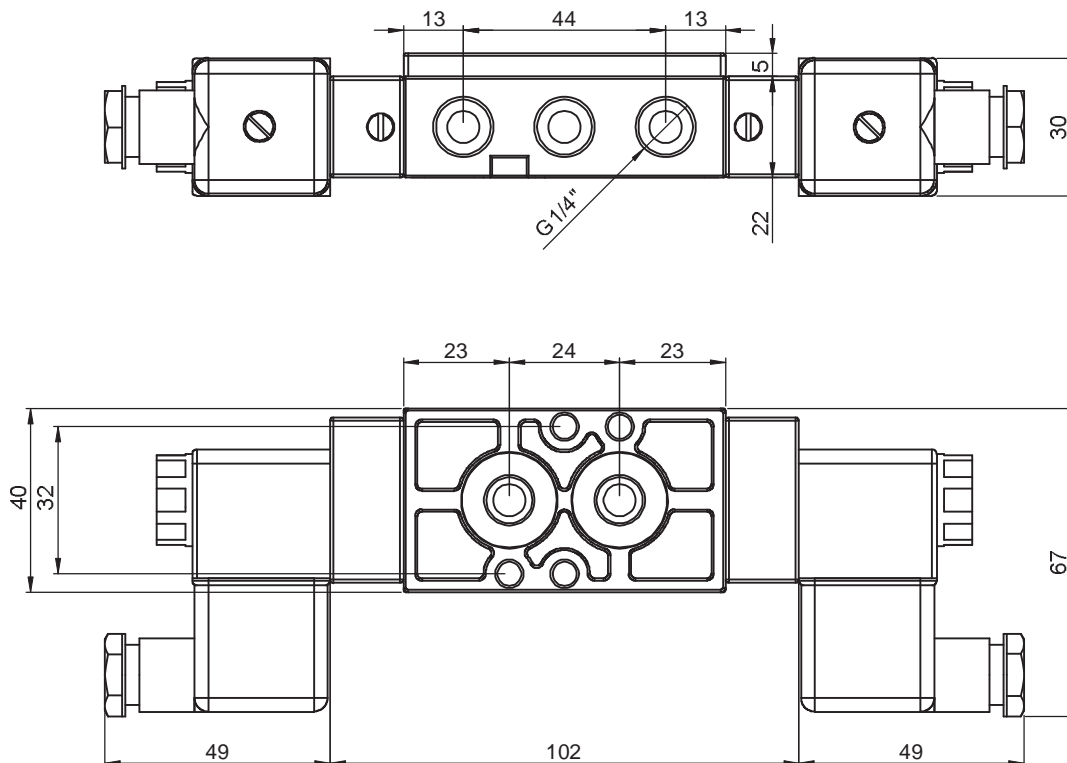


- Bistable piston spool solenoid valve NAMUR, indirectly operated, 5/2 or 5/3 way, with magnet coil and connector with exit M16 for cable diameter 4-6mm (6-8mm)
- Standard self-locking brass manual override
- Body anodised aluminum, with minimal external dimensions
- Distance plate for the compensation of the coil width (PM-DP) included
- Stainless steel piston AISI 303, NBR Sealings, Stainless steel screws AISI 304
- Media: Cleaned and lubricated or non-lubricated compressed air with a quality level 5 according to ISO 8573-1
- Application: Control of double acting pneumatic actuators with NAMUR interface in zones 2 and 22
- Protection type:
 - II 3G Ex nA IIC T5 Gc
 - II 3D Ex tc IIIC T95°C Dc IP65

IP65
-20°C...+50°C
Zone 2 / Zone 22



Maßzeichnung Dimensions



Impuls-Magnetventil NAMUR mit 5/2- oder 5/3-wege Funktion

Bistable solenoid valve NAMUR with 5/2 or 5/3 way function

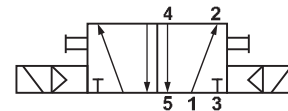
Ex nA, Ex t: Zone 2 + 22



Technische Daten Technical features

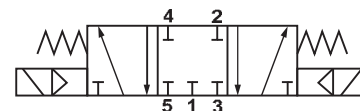
Anschluss Air entry	G 1/4"
Nennweite Dimension	7mm
Arbeitsdruck Air pressure	2-10 bar
Temperatur Temperature	-20°C ... +50°C
Schutzart Enclosure	IP65 - DIN 40050
Spannung Voltage	DC: 24V AC: 110V, 230V
Leistung Power consumption	DC: 2W / AC: 3,1VA
Nenndurchfluss Air flow	1250 l/min
Safety Integrity Level Safety Integrity Level	SIL 1-3 (IEC 61508:2010)
ATEX ATEX	II 3G Ex nA IIC T5 Gc II 3D Ex tc IIIC T95°C Dc IP65
Ex-Zone Ex zone	Zone 2, Zone 22

MNI52 5/2-wege 5/2 way



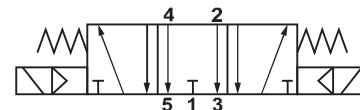
MNI53-MSG 5/3-wege 5/3 way

Mittelstellung geschlossen
Center position closed



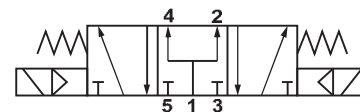
MNI53-MSE 5/3-wege 5/3 way

Mittelstellung entlüftet
Center position deaerated

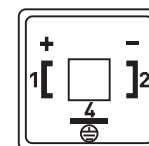


MNI53-MSB 5/3-wege 5/3 way

Mittelstellung belüftet
Center position aerated



Anschluss Wiring



Zubehör auf Seite 102
Accessories on page 102

Artikelnummer Code number

MNI [] [] [] [] [] [] - [] [] [] - NA - [] [] []

Funktion Function	Spannungsart Voltage type
52 5/2-wege 5/2 way	DC Gleichspannung Direct voltage
53 5/3-wege 5/3 way	AC Wechselfspannung Alternating voltage
Spannung Voltage	Mittelstellung Center position
024 24V	MSG geschlossen closed
110 110V	MSE entlüftet deaerated
230 230V	MSB belüftet aerated
	Zubehör Accessories

Eigensicheres Magnetventil NAMUR mit kombinierter 5/2- und 3/2-wege Funktion

Intrinsically safe solenoid valve NAMUR with combined 5/2 and 3/2 way function

Ex ia: PTB 09 ATEX 2001



Beschreibung Description

- Kolbenschieber-Magnetventil NAMUR, indirekt gesteuert, 5/2- und 3/2-wege, mit Magnetspule und Gerätestecker mit Ausgang M16 für Kabeldurchmesser 4-6mm (6-8mm)
- Leichtes Umschalten von 5/2- auf 3/2-Wege durch innovative Wendedichtung
- Luftfederrückstellung
- Serienmäßig mit selbstsichernder Handnotbetätigung aus Messing
- Gehäuse Aluminium eloxiert, mit minimalen Außenabmessungen
- NAMUR Adapterplatte PA6-30% GF
- Kolben Edelstahl 1.4305, Dichtungen NBR, Schrauben Edelstahl 1.4301
- Medium: Gereinigte und geölte oder nicht-geölte Druckluft mit Qualitätsstufe 5 nach ISO 8573-1.
- Anwendung: Ansteuerung von einfach- und doppeltwirkenden pneumatischen Schwenkantrieben mit NAMUR-Schnittstelle in den Zonen 1 und 21
- Zündschutzart:
 - ☞ II 2G Ex ia IIC/IIB T6 Ga
 - ☞ II 2D Ex t IIIC T80°C Db IP65

Model: MNF532-IA

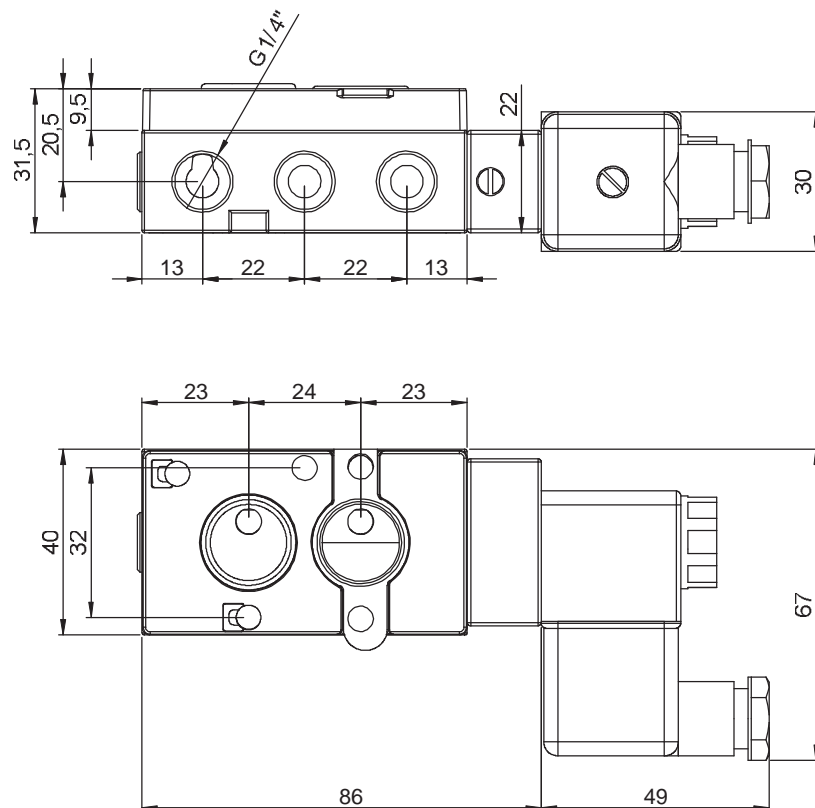


- Piston spool solenoid valve NAMUR, indirectly operated, 5/2 and 3/2 way function, magnet coil and connector with exit M16 for cable diameter 4-6mm (6-8mm)
- Easy change over from 5/2 to 3/2 way function through innovative reversing sealing
- Air spring return
- Standard self-locking brass manual override
- Body anodised aluminum, with minimal external dimensions
- NAMUR adapter plate PA6-30% fiber glass
- Stainless steel piston AISI 303, Sealings NBR, Stainless steel screws AISI 304
- Media: Cleaned and lubricated or non-lubricated compressed air with a quality level 5 according to ISO 8573-1
- Application: Control of spring return and double acting pneumatic actuators with NAMUR interface in Zones 1 and 21
- Protection type:
 - ☞ II 2G Ex ia IIC/IIB T6 Ga
 - ☞ II 2D Ex t IIIC T80°C Db IP65

IP65
-20°C...+50°C
Zone 1 / Zone 21



Maßzeichnung Dimensions



Eigensicheres Magnetventil NAMUR mit kombinierter 5/2- und 3/2-wege Funktion

Intrinsically safe solenoid valve NAMUR with combined 5/2 and 3/2 way function

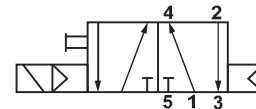
Ex ia: PTB 09 ATEX 2001



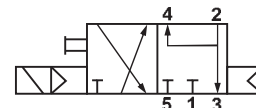
Technische Daten Technical features

Anschluss Air entry	G 1/4"
Nennweite Dimension	5,5mm
Arbeitsdruck Air pressure	2-8 bar
Temperatur Temperature	-20°C ... +50°C
Schutzart Enclosure	IP65
Spannung / Leistung Voltage / Power consumption	24V DC (max. 28V DC) / 1,6W (min. 0,8W)
Stromaufnahme Current consumption	37-115mA
Nenndurchfluss Air flow	950 l/min
Safety Integrity Level Safety Integrity Level	SIL 1-3 (IEC 61508:2010)
ATEX ATEX	II 2G Ex ia IIC/IIB T6 Ga II 2D Ex t IIIC T80°C Db IP65
Ex-Zone Ex zone	Zone 1, Zone 21

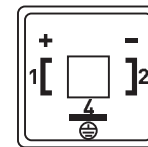
5/2-wege 5/2 way



3/2-wege 3/2 way



Anschluss Wiring



Wendedichtung Reversing sealing



5/2-wege Funktion
5/2 way function

3/2-wege Funktion
3/2 way function

Zubehör auf Seite 102
Accessories on page 102

Artikelnummer Code number

MNF532024DC-IA-

Spannung Voltage
024 24V

Spannungsart Voltage type
DC Gleichspannung Direct voltage

Zubehör Accessories

Eigensicheres Tieftemperatur-Magnetventil NAMUR mit 5/2- oder 3/2-wege Funktion

Intrinsically safe low temperature solenoid valve NAMUR with 5/2 or 3/2 way function

Ex ia: PTB 09 ATEX 2001



Beschreibung Description

- Eigensicheres Kolbenschieber-Magnetventil NAMUR, indirekt gesteuert, 5/2- oder 3/2-wege, mit Magnetspule und Sonder-Gerätestecker mit Ausgang M16 für Kabeldurchmesser 4-6mm (6-8mm)
- Luftfederrückstellung
- Serienmäßig mit selbstsichernder Handnotbetätigung aus Messing
- Gehäuse Aluminium eloxiert, mit minimalen Außenabmessungen
- Inklusive Distanzplatte zum Ausgleich der Spulenbreite (PM-DP)
- Kolben Edelstahl 1.4305, Dichtungen PU, Schrauben Edelstahl 1.4301
- Bei Betrieb unter 0 °C muss der Taupunkt mindestens 15 °C unter der Umgebungs-/Mediums-Temperatur sein und die Druckluft muss getrocknet werden
- Unter 0°C erhöht sich die Leckage der Ventile auf 10cm³/min
- Medium: Gereinigte und geölte oder nicht-geölte Druckluft mit Qualitätsstufe 5 nach ISO 8573-1
- Anwendung: Ansteuerung von einfach- und doppelwirkenden pneumatischen Schwenkantrieben mit NAMUR-Schnittstelle in den Zonen 1 und 21
- Zündschutzart:
 - II 2G Ex ia IIC/IIB T6 Ga
 - II 2D Ex t IIIC T80°C Db IP65

Model: MNF32-IA-40°C
MNF52-IA-40°C

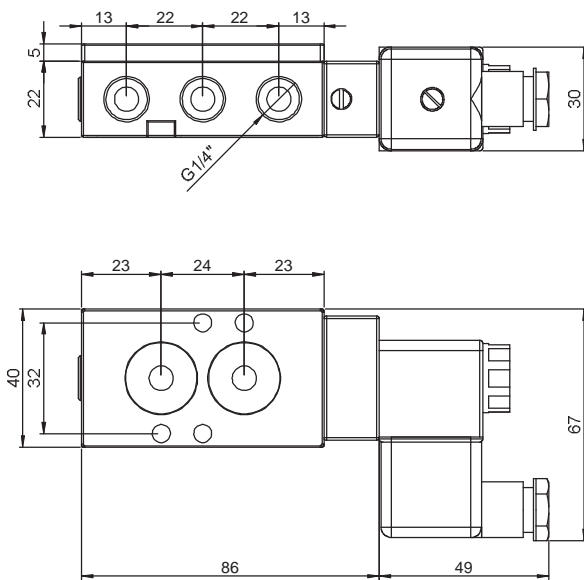


- Intrinsically safe piston spool solenoid valve NAMUR, indirectly operated, 5/2 or 3/2 way, magnet coil and special connector with exit M16 for cable diameter 4-6mm (6-8mm)
- Air spring return
- Standard self-locking brass manual override
- Anodised aluminum body, with minimal external dimensions
- Distance plate for the compensation of the coil width (PM-DP) included
- Piston stainless steel AISI 303, Sealings PU, Screws stainless steel AISI 304
- For operation below 0°C the dew point must be at least 15°C below the ambient or media temperature and the supply air must be dried
- Below 0°C the leakage of the valves increases to 10cm³/min
- Media: Cleaned and lubricated or non-lubricated compressed air with a quality level 5 according to ISO 8573-1
- Application: Control of spring return and double acting pneumatic actuators with NAMUR interface in zones 1 and 21
- Protection type:
 - II 2G Ex ia IIC/IIB T6 Ga
 - II 2D Ex t IIIC T80°C Db IP65

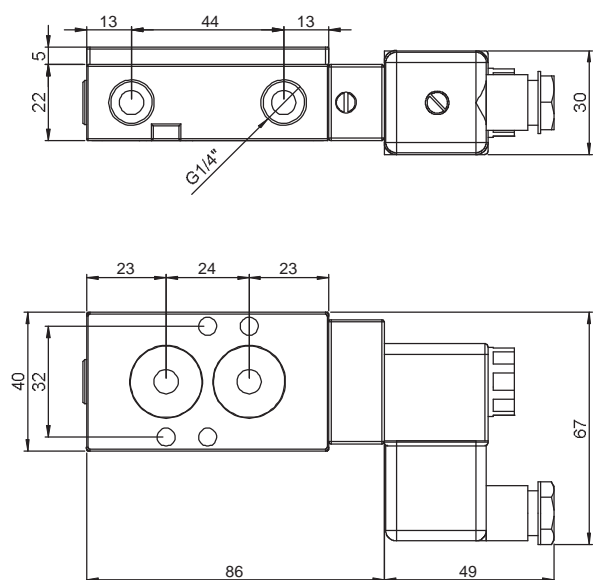
IP65
-40°C...+50°C
Zone 1 / Zone 21



Maßzeichnung Dimensions



MNF52



MNF32

Eigensicheres Tieftemperatur-Magnetventil NAMUR mit 5/2- oder 3/2-wege Funktion

Intrinsically safe low temperature solenoid valve NAMUR with 5/2 or 3/2 way function

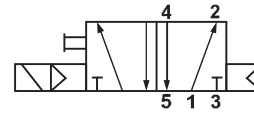
Ex ia: PTB 09 ATEX 2001



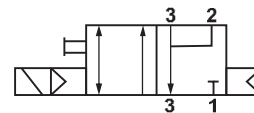
Technische Daten Technical features

Anschluss Air entry	G 1/4"
Nennweite Dimension	7mm
Arbeitsdruck Air pressure	2-8 bar
Temperatur Temperature	-40°C ... +50°C
Schutzart Enclosure	IP65
Spannung / Leistung Voltage / Power consumption	24V DC (max. 28V) / 1,6W (min. 0,8W)
Stromaufnahme Current consumption	37-115mA
Nenndurchfluss Air flow	1250 l/min
Safety Integrity Level Safety Integrity Level	SIL 1-3 (IEC 61508:2010)
ATEX ATEX	II 2G Ex ia IIC/IIB T6 Ga II 2G Ex t IIC T80°C Db IP65
Ex-Zone Ex zone	Zone 1, Zone 21

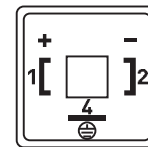
5/2-wege 5/2 way



3/2-wege 3/2 way



Anschluss Wiring



Zubehör auf Seite 102
Accessories on page 102

Artikelnummer Code number

MNF **024DC-IA-40°C-**

Funktion Function	<input type="checkbox"/> <input type="checkbox"/>	Spannungsart Voltage type	<input type="checkbox"/> <input type="checkbox"/>
52 5/2-wege 5/2 way		DC Gleichspannung Direct voltage	
32 3/2-wege 3/2 way			
Spannung Voltage	<input type="checkbox"/> <input type="checkbox"/>	Zubehör Accessories	<input type="checkbox"/> <input type="checkbox"/>
024 24V			

Eigensicheres Edelstahl-Magnetventil NAMUR mit 5/2- oder 3/2-wege Funktion

Intrinsically safe stainless steel solenoid valve NAMUR with 5/2 or 3/2 way function

Ex ia: PTB 09 ATEX 2001

STAINLESS
STEEL

Ex

SIL
IEC 61508

Beschreibung Description

- Eigensicheres Kolbenschieber-Magnetventil NAMUR, indirekt gesteuert, 5/2- oder 3/2-wege, mit Magnetspule und Gerätestecker mit Ausgang M16 für Kabeldurchmesser 4-6mm (6-8mm)
- Luftfederrückstellung
- Serienmäßig mit selbstsichernder Handnotbetätigung aus Edelstahl 1.4305
- Gehäuse Edelstahl 1.4404, mit minimalen Außenabmessungen
- Vorsteuerkopf Edelstahl 1.4404
- Inklusive Distanzplatte zum Ausgleich der Spulenbreite (PM-DP)
- Kolben Edelstahl 1.4305, Dichtungen PUR+NBR, Schrauben Edelstahl 1.4301
- Medium: Gereinigte und geölte oder nicht-geölte Druckluft mit Qualitätsstufe 5 nach ISO 8573-1.
- Anwendung: Ansteuerung von einfach- und doppeltwirkenden pneumatischen Schwenkantrieben mit NAMUR-Schnittstelle in den Zonen 1 und 21
- Zündschutzart:
 ⚡ II 2G Ex ia IIC/IIB T6 Ga
 ⚡ II 2D Ex t IIIC T80°C Db IP65

Model: MNF32-316L-IA
MNF52-316L-IA

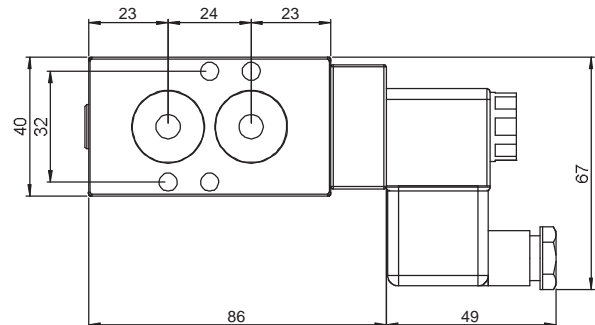
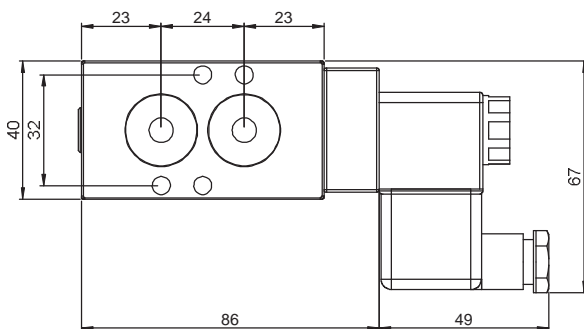
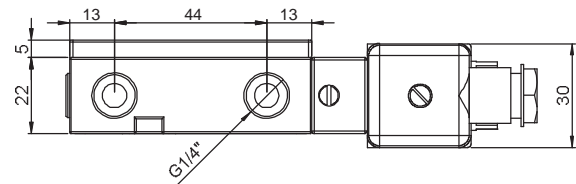
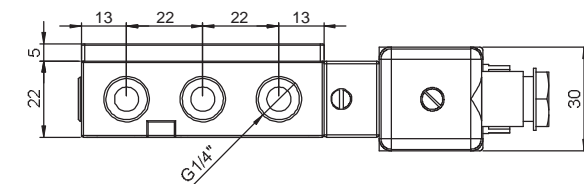


- Intrinsically safe piston spool solenoid valve NAMUR, indirectly operated, 5/2 or 3/2 way, magnet coil and connector with exit M16 for cable diameter 4-6mm (6-8mm)
- Air spring return
- Standard self-locking stainless steel manual override AISI 303
- Stainless steel body AISI 316L, with minimal external dimensions
- Stainless steel pilot head AISI316L
- Distance plate for the compensation of the coil width [PM-DP] included
- Piston stainless steel AISI 303, Sealings PUR + NBR, Screws stainless steel AISI 304
- Media: Cleaned and lubricated or non-lubricated compressed air with a quality level 5 according to ISO 8573-1
- Application: Control of spring return and double acting pneumatic actuators with NAMUR interface in zones 1 and 21
- Protection type:
 ⚡ II 2G Ex ia IIC/IIB T6 Ga
 ⚡ II 2D Ex t IIIC T80°C Db IP65

IP65
-20°C...+50°C
Zone 1 / Zone 21

CE

Maßzeichnung Dimensions



MNF52

MNF32

Eigensicheres Edelstahl-Magnetventil NAMUR mit 5/2- oder 3/2-wege Funktion

Intrinsically safe stainless steel solenoid valve NAMUR with 5/2 or 3/2 way function

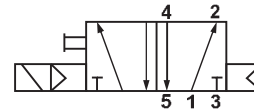
Ex ia: PTB 09 ATEX 2001



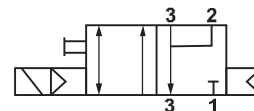
Technische Daten Technical features

Anschluss Air entry	G 1/4"
Nennweite Dimension	7mm
Arbeitsdruck Air pressure	2-8 bar
Temperatur Temperature	-20°C ... +50°C
Schutzart Enclosure	IP65
Spannung / Leistung Voltage / Power consumption	24V DC (max. 28V) / 1,6W (min. 0,8W)
Stromaufnahme Current consumption	37-115mA
Nenndurchfluss Air flow	1250 l/min
Safety Integrity Level Safety Integrity Level	SIL 1-3 (IEC 61508:2010)
ATEX ATEX	II 2G Ex ia IIC/IIB T6 Ga II 2D Ex t IIIC T80°C Db IP65
Ex-Zone Ex zone	Zone 1, Zone 21

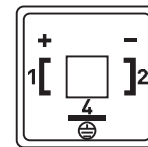
5/2-Wege 5/2 way



3/2-Wege 3/2 way



Anschluss Wiring



Zubehör auf Seite 102
Accessories on page 102

Artikelnummer Code number

MNF 024DC-316L-IA-

Funktion Function
52 5/2-wege 5/2 way
32 3/2-wege 3/2 way

Spannung Voltage
024 24V

Spannungsart Voltage type
DC Gleichspannung Direct voltage

Zubehör Accessories

Eigensicheres Impuls-Magnetventil NAMUR mit 5/2- oder 5/3-wege Funktion

Intrinsically safe bistable solenoid valve NAMUR
with 5/2 or 5/3 way function

Ex ia: PTB 09 ATEX 2001

namur



Beschreibung Description

- Eigensicheres Kolbenschieber-Impuls-Magnetventil NAMUR, indirekt gesteuert, 5/2- oder 5/3-wege, mit Magnetspule und Gerätestecker mit Ausgang M16 für Kabeldurchmesser 4-6mm (6-8mm)
- Serienmäßig mit selbstsichernder Handnotbetätigung aus Messing
- Gehäuse Aluminium eloxiert, mit minimalen Außenabmessungen
- Inklusive Distanzplatte zum Ausgleich der Spulenbreite (PM-DP)
- Kolben Edelstahl 1.4305, Dichtungen NBR, Schrauben Edelstahl 1.4301
- Medium: Gereinigte und geölte oder nicht-geölte Druckluft mit Qualitätsstufe 5 nach ISO 8573-1
- Anwendung: Ansteuerung von doppeltwirkenden pneumatischen Schwenkantrieben mit NAMUR-Schnittstelle in den Zonen 1 und 21
- Zündschutzart:
 - ⚡II 2G Ex ia IIC/IIB T6 Ga
 - ⚡II 2D Ex t IIIC T80°C Db IP65

Model: MNI-IA

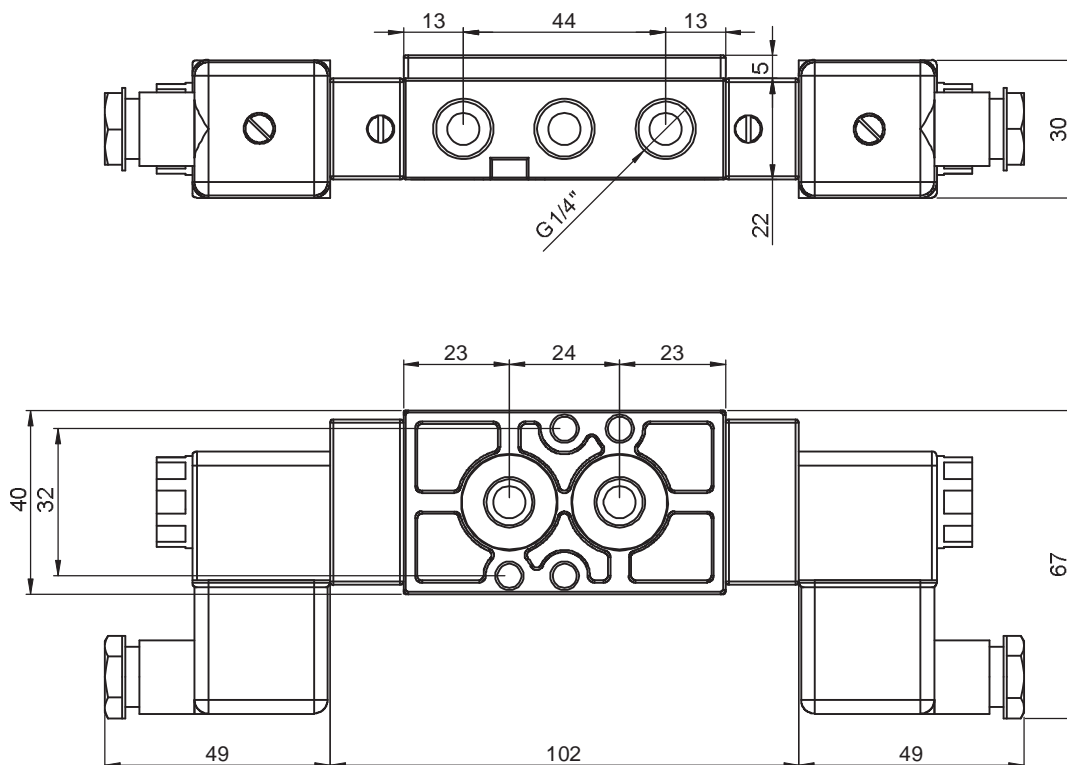


- Intrinsically safe bistable piston spool solenoid valve NAMUR, indirectly operated, 5/2 or 5/3 way, with magnet coil and connector with exit M16 for cable diameter 4-6mm (6-8mm)
- Standard self-locking brass manual override
- Body anodised aluminum, with minimal external dimensions
- Distance plate for the compensation of the coil width [PM-DP] included
- Stainless steel piston AISI 303, NBR Sealings, Stainless steel screws AISI 304
- Media: Cleaned and lubricated or non-lubricated compressed air with a quality level 5 according to ISO 8573-1
- Application: Control of double acting pneumatic actuators with NAMUR interface in zones 1 and 21
- Protection type:
 - ⚡II 2G Ex ia IIC/IIB T6 Ga
 - ⚡II 2D Ex t IIIC T80°C Db IP65

IP65
-20°C...+50°C
Zone 1 / Zone 21



Maßzeichnung Dimensions



Eigensicheres Impuls-Magnetventil NAMUR mit 5/2- oder 5/3-wege Funktion

Intrinsically safe bistable solenoid valve NAMUR with 5/2 or 5/3 way function

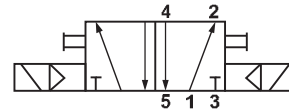
Ex ia: PTB 09 ATEX 2001



Technische Daten Technical features

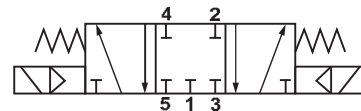
Anschluss Air entry	G 1/4"
Nennweite Dimension	7mm
Arbeitsdruck Air pressure	2-8 bar
Temperatur Temperature	-20°C ... +50°C
Schutzart Enclosure	IP65
Spannung / Leistung Voltage / Power consumption	24V DC (max. 28V) / 1,6W (min. 0,8W)
Stromaufnahme Current consumption	37 - 115mA
Nenndurchfluss Air flow	1250 l/min
Safety Integrity Level Safety Integrity Level	SIL 1-3 (IEC 61508:2010)
ATEX ATEX	II 2G Ex ia IIC/IIB T6 Ga II 2D Ex t IIIC T80°C Db IP65
Ex-Zone Ex zone	Zone 1, Zone 21

MNI52 5/2-wege 5/2 way



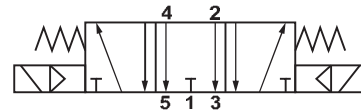
MNI53-MSG 5/3-wege 5/3 way

Mittelstellung geschlossen
Center position closed



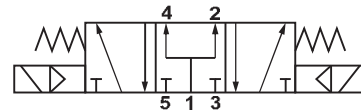
MNI53-MSE 5/3-wege 5/3 way

Mittelstellung entlüftet
Center position deaerated

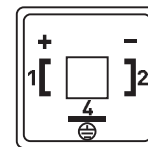


MNI53-MSB 5/3-wege 5/3 way

Mittelstellung belüftet
Center position aerated



Anschluss Wiring



Artikelnummer Code number

MNI 024DC- -IA-

Funktion Function	Spannungsart Voltage type
52 5/2-wege 5/2 way	DC Gleichspannung Direct voltage
53 5/3-wege 5/3 way	
Spannung Voltage	Mittelstellung (5/3) Center position (5/3)
024 24V	MSG geschlossen closed
	MSE entlüftet deaerated
	MSB belüftet aerated
	Zubehör Accessories

Zubehör auf Seite 102
Accessories on page 102

Magnetventil NAMUR mit kombinierter 5/2- und 3/2-wege Funktion

Solenoid valve NAMUR with combined
5/2 and 3/2 way function

Ex dm: TÜV IT 13 ATEX 040

namur



Beschreibung Description

- Kolbenschieber-Magnetventil NAMUR, indirekt gesteuert, 5/2- und 3/2-wege, mit Magnetspule und Gerätestecker mit Ausgang PG9 für Kabeldurchmesser 6-8mm
- Leichtes Umschalten von 5/2- auf 3/2-Wege durch innovative Wendedichtung
- Luftfederrückstellung
- Serienmäßig mit selbstsichernder Handnotbetätigung aus Messing
- Gehäuse Aluminium eloxiert, mit minimalen Außenabmessungen
- NAMUR Adapterplatte PA6-30% GF
- Kolben Edelstahl 1.4305, Dichtungen NBR, Schrauben Edelstahl 1.4301
- Medium: Gereinigte und geölte oder nicht-geölte Druckluft mit Qualitätsstufe 5 nach ISO 8573-1.
- Anwendung: Ansteuerung von einfach- und doppeltwirkenden pneumatischen Schwenkantrieben mit NAMUR-Schnittstelle in den Zonen 1 und 21
- Zündschutzart:
 ⚡ II 2G Ex db mb IIC T5 Gb X
 ⚡ II 2D Ex tb IIIC T95°C IP66 Db X

Model: MNF532-DM



- Piston spool solenoid valve NAMUR, indirectly operated, 5/2 and 3/2 way function, magnet coil and connector with exit PG9 for cable diameter 6-8mm
- Easy change over from 5/2 to 3/2 way function through innovative reversing sealing
- Air spring return
- Standard self-locking brass manual override
- Body anodised aluminum, with minimal external dimensions
- NAMUR adapter plate PA6-30% fiber glass
- Stainless steel piston AISI 303, Sealings NBR, Stainless steel screws AISI 304
- Media: Cleaned and lubricated or non-lubricated compressed air with a quality level 5 according to ISO 8573-1
- Application: Control of spring return and double acting pneumatic actuators with NAMUR interface in Zones 1 and 21
- Protection type:
 ⚡ II 2G Ex db mb IIC T5 Gb X
 ⚡ II 2D Ex tb IIIC T95°C IP66 Db X

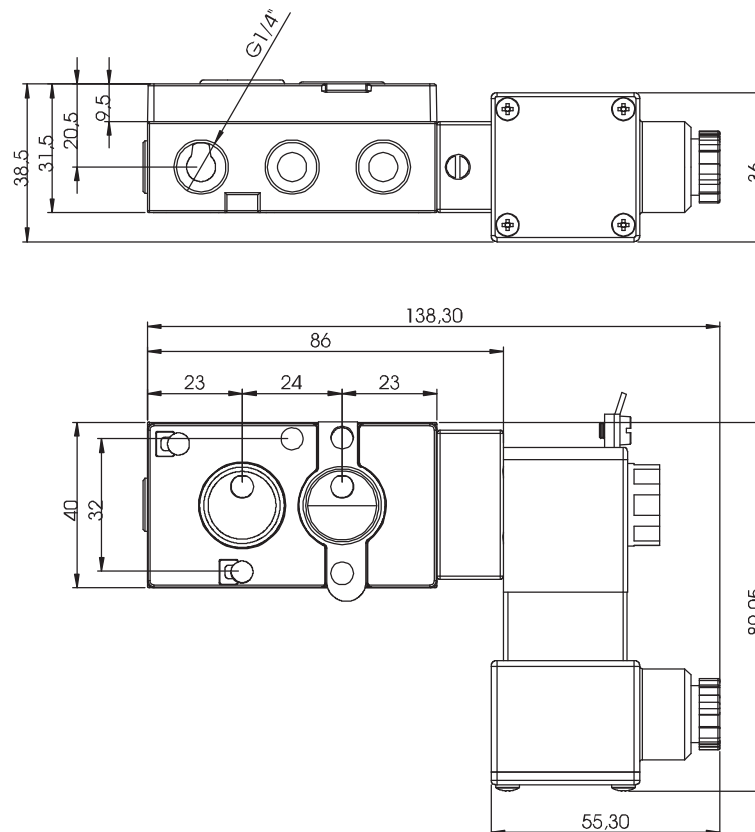


IP66
-20°C...+50°C
Zone 1 / Zone 21



>>> Neu im Programm New product <<<

Maßzeichnung Dimensions



Magnetventil NAMUR mit kombinierter 5/2- und 3/2-wege Funktion

Solenoid valve NAMUR with combined
5/2 and 3/2 way function

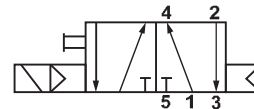
Ex dm: TÜV IT 13 ATEX 040



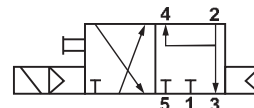
Technische Daten Technical features

Anschluss Air entry	G 1/4"
Nennweite Dimension	5,5mm
Arbeitsdruck Air pressure	2-10 bar
Temperatur Temperature	-20°C ... +50°C
Schutzart Enclosure	IP66
Spannung Voltage	DC: 12V, 24V AC: 24V, 48V, 115V, 230V
Leistung Power consumption	DC: 3W / AC: 3,2VA
Nenndurchfluss Air flow	950 l/min
Safety Integrity Level Safety Integrity Level	SIL 1-3 (IEC 61508:2010)
ATEX ATEX	II 2G Ex db mb IIC T5 Gb X II 2D Ex tb IIIC T95°C IP66 Db X
Ex-Zone Ex zone	Zone 1, Zone 21

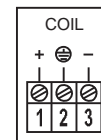
5/2-wege 5/2 way



3/2-wege 3/2 way



Anschluss Wiring



Wendendichtung Reversing sealing



5/2-wege Funktion
5/2 way function

3/2-wege Funktion
3/2 way function

Zubehör auf Seite 102
Accessories on page 102

Artikelnummer Code number

MNF532 **-DM-**

Spannung Voltage	
012	12V
024	24V
048	48V
115	115V
230	230V

Spannungsart Voltage type	
DC	Gleichspannung Direct voltage
AC	Wechselspannung Alternating voltage

Zubehör Accessories

Tieftemperatur-Magnetventil NAMUR mit 5/2- oder 3/2-wege Funktion

Low temperature solenoid valve NAMUR with 5/2 or 3/2 way function

Ex dm: TÜV IT 13 ATEX 040



Beschreibung Description

- Kolbenschieber-Magnetventil NAMUR, indirekt gesteuert, 5/2- oder 3/2-wege, mit Magnetspule und Gerätestecker mit Ausgang PG9 für Kabeldurchmesser 6-8mm
- Luftfederrückstellung, serienmäßig mit selbstsichernder Handnotbetätigung aus Messing
- Gehäuse Aluminium eloxiert, mit minimalen Außenabmessungen
- Inklusive Distanzplatte zum Ausgleich der Spulenbreite (PM-DP)
- Kolben Edelstahl 1.4305, Dichtungen PU, Schrauben Edelstahl 1.4301
- Bei Betrieb unter 0°C muss der Taupunkt mindestens 15°C unter der Umgebungs-/Mediumtemperatur sein und die Druckluft muss getrocknet werden
- Unter 0°C erhöht sich die Leckage der Ventile auf 10cm³/min
- Medium: Gereinigte und geölte oder nicht-geölte Druckluft mit Qualitätsstufe 5 nach ISO 8573-1.
- Anwendung: Ansteuerung von einfach- und doppeltwirkenden pneumatischen Schwenkantrieben mit NAMUR-Schnittstelle in den Zonen 1 und 21
- Zündschutzart: $\text{II 2G Ex db mb IIC T5 Gb X}$
 $\text{II 2D Ex tb IIIC T95°C IP66 Db X}$

Model: MNF32-DM-50°C
MNF52-DM-50°C



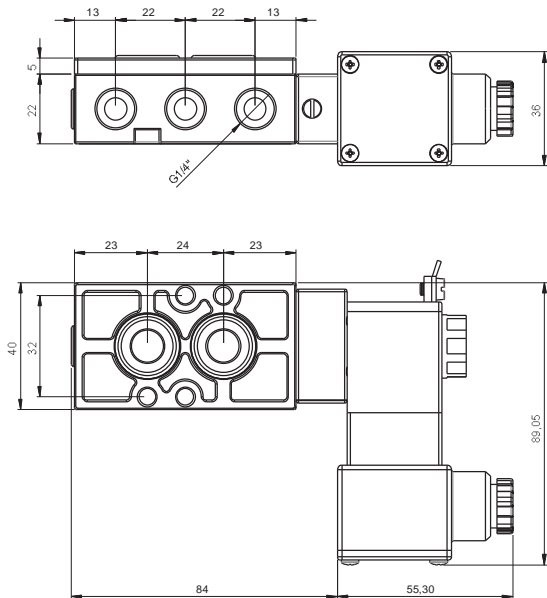
IP66
-50°C...+50°C
Zone 1 / Zone 21

- Piston spool solenoid valve NAMUR, indirectly operated, 5/2 or 3/2 way function, magnet coil and connector with exit PG9 for cable diameter 6-8mm
- Air spring return, standard self-locking brass manual override
- Body anodised aluminum, with minimal external dimensions
- Distance plate for the compensation of the coil width [PM-DP] included
- Stainless steel piston AISI 303, Sealings PU, Stainless steel screws AISI 304
- For operation below 0°C the dew point must be at least 15°C below the ambient or media temperature and the supply air must be dried
- Below 0°C the leakage of the valves increases to 10cm³/min
- Media: Cleaned and lubricated or non-lubricated compressed air with a quality level 5 according to ISO 8573-1
- Application: Control of spring return and double acting pneumatic actuators with NAMUR interface in Zones 1 and 21
- Protection type: $\text{II 2G Ex db mb IIC T5 Gb X}$
 $\text{II 2D Ex tb IIIC T95°C IP66 Db X}$

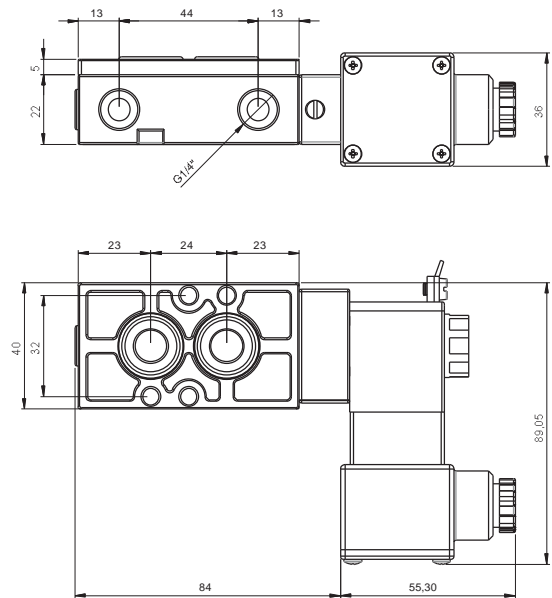


>>> Neu im Programm New product <<<

Maßzeichnung Dimensions



MNF52



MNF32

Tieftemperatur-Magnetventil NAMUR mit 5/2- oder 3/2-wege Funktion

Low temperature solenoid valve NAMUR with 5/2 or 3/2 way function

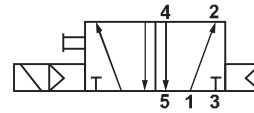
Ex dm: TÜV IT 13 ATEX 040



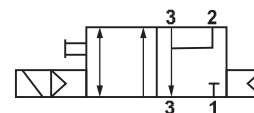
Technische Daten Technical features

Anschluss Air entry	G 1/4"
Nennweite Dimension	7mm
Arbeitsdruck Air pressure	2-10 bar
Temperatur Temperature	-50°C ... +50°C
Schutzart Enclosure	IP66
Spannung Voltage	DC: 12V, 24V AC: 24V, 48V, 115V, 230V
Leistung Power consumption	DC: 3W / AC: 3,2VA
Nenndurchfluss Air flow	1250 l/min
Safety Integrity Level Safety Integrity Level	SIL 1-3 (IEC 61508:2010)
ATEX ATEX	II 2G Ex db mb IIC T5 Gb X II 2D Ex tb IIIC T95°C IP66 Db X
Ex-Zone Ex zone	Zone 1, Zone 21

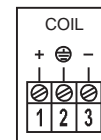
5/2-wege 5/2 way



3/2-wege 3/2 way



Anschluss Wiring



Zubehör auf Seite 102
Accessories on page 102

Artikelnummer Code number

MNF **-DM-50°C-**

Funktion Function
52 5/2-wege 5/2 way
32 3/2-wege 3/2 way

Spannung Voltage
012 12V
024 24V
048 48V
115 115V
230 230V

Spannungsart Voltage type
DC Gleichspannung Direct voltage
AC Wechselfspannung Alternating voltage

Zubehör Accessories

Impuls-Magnetventil NAMUR mit 5/2- oder 5/3-wege Funktion

Bistable solenoid valve NAMUR
with 5/2 or 5/3 way function

Ex dm: TÜV IT ATEX 040

namur



Beschreibung Description

- Kolbenschieber-Impuls-Magnetventil NAMUR, indirekt gesteuert, 5/2- oder 5/3-wege, mit Magnetspule und Gerätestecker mit Ausgang PG9 für Kabeldurchmesser 6-8mm
- Serienmäßig mit selbstsichernder Handnotbetätigung aus Messing
- Gehäuse Aluminium eloxiert, mit minimalen Außenabmessungen
- Inklusive Distanzplatte zum Ausgleich der Spulenbreite (PM-DP)
- Kolben Edelstahl 1.4305, Dichtungen NBR, Schrauben Edelstahl 1.4301
- Medium: Gereinigte und geölte oder nicht-geölte Druckluft mit Qualitätsstufe 5 nach ISO 8573-1
- Anwendung: Ansteuerung von doppeltwirkenden pneumatischen Schwenkantrieben mit NAMUR-Schnittstelle in den Zonen 1 und 21
- Zündschutzart:
 - II 2G Ex db mb IIC T5 Gb X
 - II 2D Ex tb IIIC T95°C IP66 Db X

Model: MNI-DM



- Bistable piston spool solenoid valve NAMUR, indirectly operated, 5/2 or 5/3 way, with magnet coil and connector with exit PG9 for cable diameter 6-8mm
- Standard self-locking brass manual override
- Body anodised aluminum, with minimal external dimensions
- Distance plate for the compensation of the coil width (PM-DP) included
- Stainless steel piston AISI 303, NBR Sealings, Stainless steel screws AISI 304
- Media: Cleaned and lubricated or non-lubricated compressed air with a quality level 5 according to ISO 8573-1
- Application: Control of double acting pneumatic actuators with NAMUR interface in zones 1 and 21
- Protection type:
 - II 2G Ex db mb IIC T5 Gb X
 - II 2D Ex tb IIIC T95°C IP66 Db X

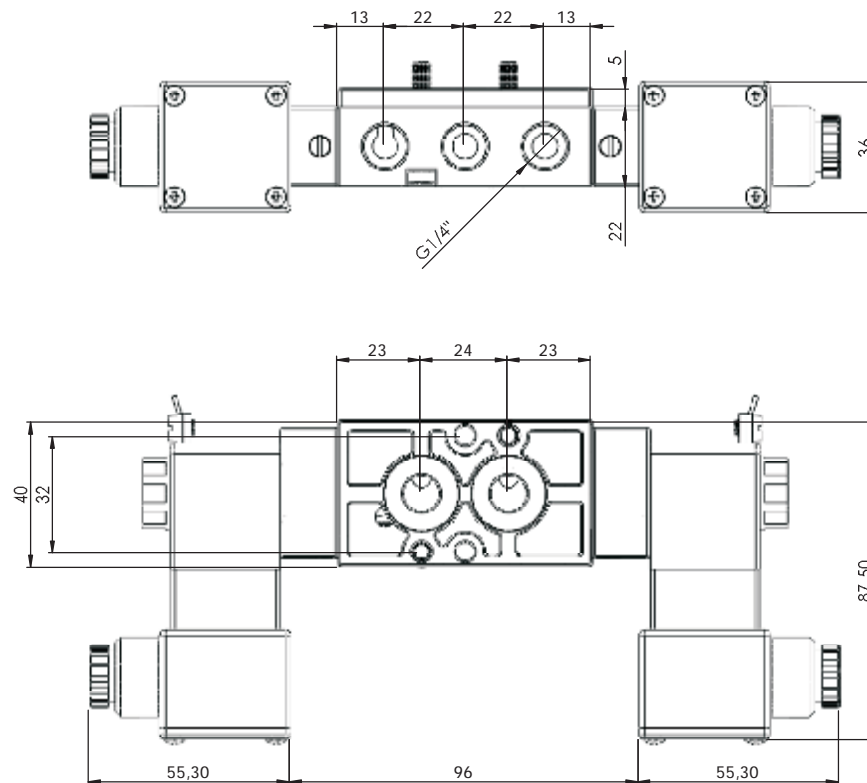


IP66
-20°C...+50°C
Zone 1/ Zone 21

>>> Neu im Programm New product <<<



Maßzeichnung Dimensions



Impuls-Magnetventil NAMUR mit 5/2- oder 5/3-wege Funktion

Bistable solenoid valve NAMUR with 5/2 or 5/3 way function

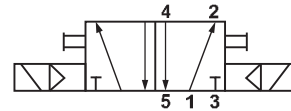
Ex dm: TÜV IT ATEX 040



Technische Daten Technical features

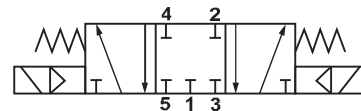
Anschluss Air entry	G 1/4"
Nennweite Dimension	7mm
Arbeitsdruck Air pressure	2-10 bar
Temperatur Temperature	-20°C ... +50°C
Schutzart Enclosure	IP66
Spannung Voltage	DC: 12V, 24V AC: 24V, 48V, 115V, 230V
Leistung Power consumption	DC: 3W / AC: 3,2VA
Nenndurchfluss Air flow	1250 l/min
Safety Integrity Level Safety Integrity Level	SIL 1-3 (IEC 61508:2010)
ATEX ATEX	II 2G Ex db mb IIC T5 Gb X II 2D Ex tb IIIC T95°C P66 Db X
Ex-Zone Ex zone	Zone 1, Zone 21

MNI52 5/2-wege 5/2 way



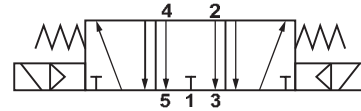
MNI53-MSG 5/3-wege 5/3 way

Mittelstellung geschlossen
Center position closed



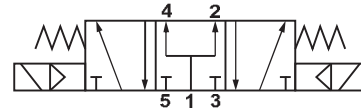
MNI53-MSE 5/3-wege 5/3 way

Mittelstellung entlüftet
Center position deaerated

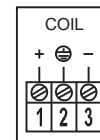


MNI53-MSB 5/3-wege 5/3 way

Mittelstellung belüftet
Center position aerated



Anschluss Wiring



Zubehör auf Seite 102
Accessories on page 102

Artikelnummer Code number

MNI [] [] [] [] [] [] - [] [] [] - DM - [] [] []

Funktion Function	52 5/2-wege 5/2 way	53 5/3-wege 5/3 way			
Spannung Voltage	012 12V	024 24V	048 48V	115 115V	230 230V
Spannungsart Voltage type	DC Gleichspannung Direct voltage	AC Wechselfspannung Alternating voltage			
Mittelstellung Center position	MSG geschlossen closed	MSE entlüftet deaerated	MSB belüftet aerated		
Zubehör Accessories					

Magnetventil NAMUR mit kombinierter 5/2- und 3/2-wege Funktion

Solenoid valve NAMUR with combined
5/2 and 3/2 way function

Ex m: TÜV IT 13 ATEX 030

namur



Beschreibung Description

- Kolbenschieber-Magnetventil NAMUR, indirekt gesteuert, 5/2- und 3/2-wege, mit Magnetspule und Gerätestecker mit 3m vergossenem Kabel
- Leichtes Umschalten von 5/2- auf 3/2-wege durch innovative Wendedichtung
- Luftfederrückstellung
- Serienmäßig mit selbstsichernder Handnotbetätigung aus Messing
- Gehäuse Aluminium eloxiert, mit minimalen Außenabmessungen
- NAMUR Adapterplatte PA6-30% GF
- Kolben Edelstahl 1.4305, Dichtungen NBR, Schrauben Edelstahl 1.4301
- Medium: Gereinigte und geölte oder nicht-geölte Druckluft mit Qualitätsstufe 5 nach ISO 8573-1.
- Anwendung: Ansteuerung von einfach- und doppeltwirkenden pneumatischen Schwenkantrieben mit NAMUR-Schnittstelle in den Zonen 1 und 21
- Zündschutzart:
 ⚡II 2G Ex mb IIC T5 Gb
 ⚡II 2D Ex tb IIIC T95°C IP66 Db

Model: MNF532-M

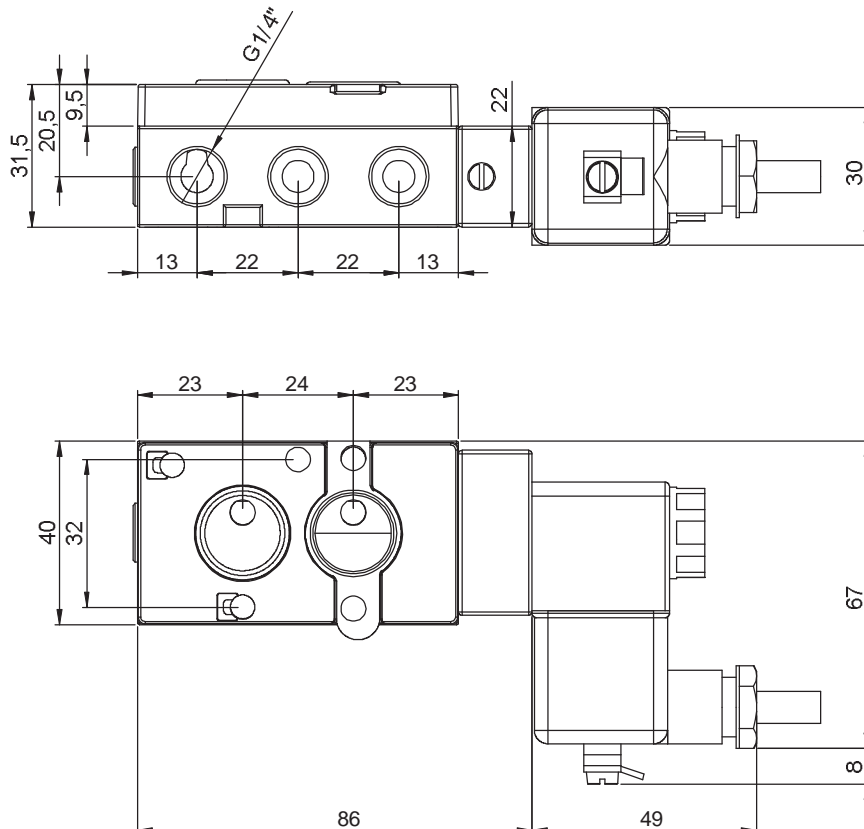


- Piston spool solenoid valve NAMUR, indirectly operated, 5/2 and 3/2 way function, magnet coil and connector with 3m moulded cable
- Easy change over from 5/2 to 3/2 way function through innovative reversing sealing
- Air spring return
- Standard self-locking brass manual override
- Body anodised aluminum, with minimal external dimensions
- NAMUR adapter plate PA6-30% fiber glass
- Stainless steel piston AISI 303, Sealings NBR, Stainless steel screws AISI 304
- Media: Cleaned and lubricated or non-lubricated compressed air with a quality level 5 according to ISO 8573-1
- Application: Control of spring return and double acting pneumatic actuators with NAMUR interface in Zones 1 and 21
- Protection type:
 ⚡II 2G Ex mb IIC T5 Gb
 ⚡II 2D Ex tb IIIC T95°C IP66 Db

IP66
-20°C...+50°C
Zone 1 / Zone 21



Maßzeichnung Dimensions



Magnetventil NAMUR mit kombinierter 5/2- und 3/2-wege Funktion

Solenoid valve NAMUR with combined
5/2 and 3/2 way function

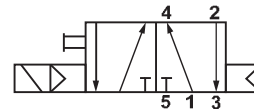
Ex m: TÜV IT 13 ATEX 030



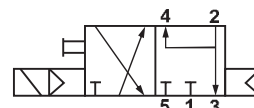
Technische Daten Technical features

Anschluss Air entry	G 1/4"
Nennweite Dimension	5,5mm
Arbeitsdruck Air pressure	2-10 bar
Temperatur Temperature	-20°C ... +50°C
Schutzart Enclosure	IP66
Spannung Voltage	DC: 12V, 24V AC: 24V, 48V, 115V, 230V
Leistung Power consumption	DC: 3W / AC: 3,2VA
Nenndurchfluss Air flow	950 l/min
Safety Integrity Level Safety Integrity Level	SIL 1-3 (IEC 61508:2010)
ATEX ATEX	II 2G Ex mb IIC T5 Gb II 2D Ex tb IIIC T95°C IP66 Db
Ex-Zone Ex zone	Zone 1, Zone 21

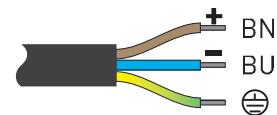
5/2-wege 5/2 way



3/2-wege 3/2 way



Anschluss Wiring



Wendedichtung Reversing sealing



5/2-wege Funktion
5/2 way function

3/2-wege Funktion
3/2 way function

Zubehör auf Seite 102
Accessories on page 102

Artikelnummer Code number

MNF532 **-M-**

Spannung Voltage	
012	12V
024	24V
048	48V
115	115V
230	230V

Spannungsart Voltage type	
DC	Gleichspannung Direct voltage
AC	Wechselspannung Alternating voltage

Zubehör Accessories

Impuls-Magnetventil NAMUR mit 5/2- oder 5/3-wege Funktion

Bistable solenoid valve NAMUR
with 5/2 or 5/3 way function

Ex m: TÜV IT 13 ATEX 030

namur



Beschreibung Description

- Kolbenschieber-Impuls-Magnetventil NAMUR, indirekt gesteuert, 5/2- oder 5/3-wege, mit Magnetspule und Gerätestecker mit 3m vergossenem Kabel
- Serienmäßig mit selbstsichernder Handnotbetätigung aus Messing
- Gehäuse Aluminium eloxiert, mit minimalen Außenabmessungen
- Inklusive Distanzplatte zum Ausgleich der Spulenbreite (PM-DP)
- Kolben Edelstahl 1.4305, Dichtungen NBR, Schrauben Edelstahl 1.4301
- Medium: Gereinigte und geölte oder nicht-geölte Druckluft mit Qualitätsstufe 5 nach ISO 8573-1
- Anwendung: Ansteuerung von doppelwirkenden pneumatischen Schwenkantrieben mit NAMUR-Schnittstelle in den Zonen 1 und 21
- Zündschutzart:
 - ⚡II 2G Ex mb IIC T5 Gb
 - ⚡II 2D Ex tb IIIC T95°C IP66 Db

Model: MNI-M

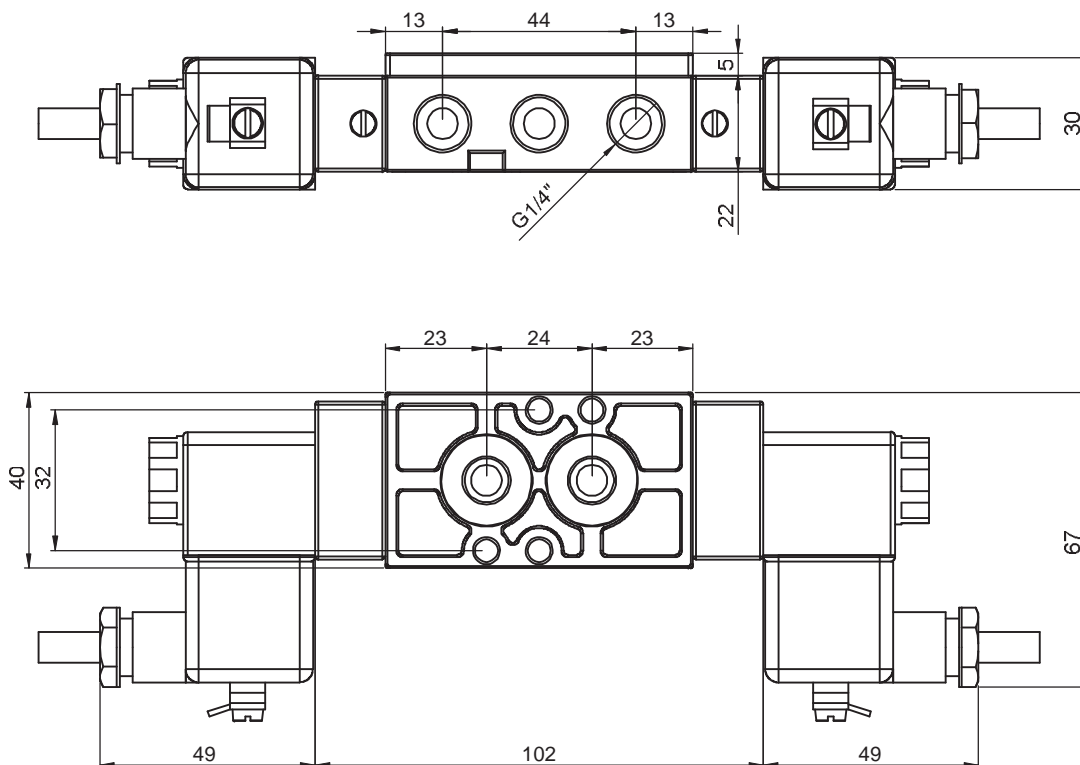


- Bistable piston spool solenoid valve NAMUR, indirectly operated, 5/2 or 5/3 way, with magnet coil and connector with 3m moulded cable
- Standard self-locking brass manual override
- Body anodised aluminum, with minimal external dimensions
- Distance plate for the compensation of the coil width (PM-DP) included
- Stainless steel piston AISI 303, NBR Sealings, Stainless steel screws AISI 304
- Media: Cleaned and lubricated or non-lubricated compressed air with a quality level 5 according to ISO 8573-1
- Application: Control of double acting pneumatic actuators with NAMUR interface in zones 1 and 21
- Protection type:
 - ⚡II 2G Ex mb IIC T5 Gb
 - ⚡II 2D Ex tb IIIC T95°C IP66 Db

IP66
-20°C...+50°C
Zone 1 / Zone 21



Maßzeichnung Dimensions



Impuls-Magnetventil NAMUR mit 5/2- oder 5/3-wege Funktion

Bistable solenoid valve NAMUR with 5/2 or 5/3 way function

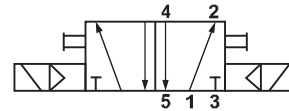
Ex m: TÜV IT 13 ATEX 030



Technische Daten Technical features

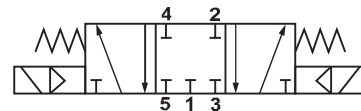
Anschluss Air entry	G 1/4"
Nennweite Dimension	7mm
Arbeitsdruck Air pressure	2-10 bar
Temperatur Temperature	-20°C ... +50°C
Schutzart Enclosure	IP66
Spannung Voltage	DC: 12V, 24V AC: 24V, 48V, 115V, 230V
Leistung Power consumption	DC: 3W / AC: 3,2VA
Nenndurchfluss Air flow	1250 l/min
Safety Integrity Level Safety Integrity Level	SIL 1-3 (IEC 61508:2010)
ATEX ATEX	II 2G Ex mb IIC T5 Gb II 2D Ex tb IIIC T95°C IP66 Db
Ex-Zone Ex zone	Zone 1, Zone 21

MNI52 5/2-wege 5/2 way



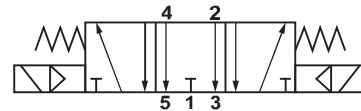
MNI53-MSG 5/3-wege 5/3 way

Mittelstellung geschlossen
Center position closed



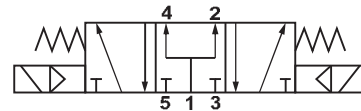
MNI53-MSE 5/3-wege 5/3 way

Mittelstellung entlüftet
Center position deaerated



MNI53-MSB 5/3-wege 5/3 way

Mittelstellung belüftet
Center position aerated



Anschluss Wiring



Zubehör auf Seite 102
Accessories on page 102

Artikelnummer Code number

MNI [] [] [] [] [] [] - [] [] [] - M - [] [] [] []


Funktion Function	Spannungsart Voltage type
52 5/2-wege 5/2 way	DC Gleichspannung Direct voltage
53 5/3-wege 5/3 way	AC Wechselspannung Alternating voltage
Spannung Voltage	Mittelstellung Center position
012 12V	MSG geschlossen closed
024 24V	MSE entlüftet deaerated
048 48V	MSB belüftet aerated
115 115V	Zubehör Accessories
230 230V	

Zubehör für Magnetventile

Accessories for solenoid valves




Magnetspulen Magnet coils




Standard-Spule ohne Gerätestecker
Standard coil without plug connector

Spannungen Voltage
DC: 12V, 24V, 110V (3W)
AC: 24V, 48V, 115V, 230V (3,2VA)


ES024DC




Magnetspule Ex nA mit Gerätestecker 
Magnet coil Ex nA with plug connector
Zone 2: II 3G Ex nA IIC T5 Gc
Zone 22: II 3D Ex tc IIIC T95°C Dc IP65

Spannungen Voltage
DC: 24V (2W)
AC: 110V, 230V (3,1VA)


ES024DC-NA




Magnetspule Ex ia mit Gerätestecker 
Magnet coil Ex ia with plug connector
Zone 1: II 2G Ex ia IIC/IIB T6 Ga
Zone 21: II 3G Ex t IIIC T80°C Db IP65

Spannungen Voltage
DC: 24-28V (0,8-1,6W)


ES024DC-IA




Magnetspule Ex dm mit Gerätestecker 
PG9 für Kabeldurchmesser 6-8mm
Magnet coil with plug connector PG9
for cable diameter 6-8mm
Zone 1: II 2G Ex db mb IIC T5 Gb X
Zone 21: II 2D Ex tb IIIC T95°C IP66 Db X

Spannungen Voltage
DC: 12V, 24V (3W)
AC: 24V, 48V, 115V, 230V (3,2VA)

ES024DC-DM



Magnetspule Ex m mit Gerätestecker 
und 3m vergossenem Kabel
Magnet coil with plug connector and
3m moulded cable
Zone 1: II 2G Ex mb IIC T5 Gb
Zone 21: II 2D Ex tb IIIC T95°C IP66 Db

Spannungen Voltage
DC: 12V, 24V (3W)
AC: 24V, 48V, 115V, 230V (3,2VA)

ES024DC-M

Gerätestecker Plug connectors



Standard-Gerätestecker Industrieform B
mit Anschluss M16x1,5 für
Kabeldurchmesser 5-6mm
Standard plug connector form B
with connection M16x1,5 for
cable diameter 5-6mm

GS



LED Gerätestecker Industrieform B mit Varistor
zum Schutz vor Spannungsspitzen, Anschluss
M16x1,5 für Kabeldurchmesser 5-6mm
LED plug connector form B with varistor for
protection against voltage peaks, connection
M16x1,5 for cable diameter 5-6mm

Spannungen Voltage
024V, 115V, 230V

GS-LED-...V



M12-Gerätestecker Industrieform B für
schnelles Anschliessen
M12 plug connector form B for quick
connection

GS-M12



Gerätestecker Industrieform A mit Anschluss
M20x1,5mm für Kabeldurchmesser 8mm
Ex plug connector form A with connection
M20x1,5 for cable diameter 8mm


GSA-M20

Sonstiges Other



Distanzplatte zum Ausgleich der Spulenbreite
bei NAMUR Ventilen mit Ex-Spule
Distance plate to compensate for the coil width
of NAMUR valves with ex-coil

PM-DP



Adapterplatte für den Aufbau von G1/4
NAMUR Ventilen auf Antriebe mit
großer NAMUR Schnittstelle G1/2
Adapter plate for the mounting of G1/4
NAMUR valves on actuators with
large NAMUR interface G1/2

APN-1/2"-1/4"

Weiteres Pneumatikzubehör Additional pneumatic accessories



... Weiteres Pneumatikzubehör ab Seite 135
... Additional pneumatic accessories off page 135