

NAMUR Ventile

5/2- und 3/2-wege Funktion in einem NAMUR-Ventil

Die getrennte Lagerhaltung von 5/2- und 3/2-wege Ventilen ist oft problematisch und kostenintensiv. Bestimmt kennen Sie die Situation: Sie bekommen einen neuen Auftrag und haben von der benötigten Ausführung genau 1 Stk. zu wenig auf Lager. Von der anderen Größe hätten Sie aber noch genügend. Diesen Ärger haben Sie mit unserem NAMUR Ventil der Serie MNF532 nicht. Über die innovative und lang bewährte Wendedichtung können Sie das Ventil sowohl als 5/2- als auch als 3/2-wege Ventil verwenden. Sie haben nur eine Type an Lager und können damit einfach- und doppeltwirkende Antriebe ansteuern. Die NAMUR Ventile sind auch in den Zündschutzarten Ex nA, Ex ia, Ex dm und Ex m erhältlich. Unsere modulare Lagerhaltung ermöglicht kurze Lieferzeiten für alle gängigen Spannungen.

5/2 and 3/2 way function in one NAMUR solenoid valve

The separate stock-keeping of 5/2 and 3/2 way solenoid valves is often problematic and cost-intensive. You probably know the situation: you get a new order and you got exactly 1 missing piece of the needed type in stock. But you still have many of the other type. You can avoid this kind of trouble with our NAMUR solenoid valve of the MNF532 series. By means of the innovative and well-functional reversing sealing, you can use the solenoid valve both as 5/2 and as 3/2 way. You have only one type in stock and can so control single- and double-acting actuators. The NAMUR solenoid valves are also available in ignition protection types Ex nA, Ex ia, Ex dm and Ex m. Our modular stock-keeping enables short delivery times for all common voltages.



Magnetventil NAMUR mit kombinierter 5/2- und 3/2-wege Funktion

Solenoid valve NAMUR with combined
5/2 and 3/2 way function

Beschreibung Description

- Kolbenschieber-Magnetventil NAMUR, indirekt gesteuert, 5/2- und 3/2-wege, mit Magnetspule und Gerätestecker mit Ausgang M16 für Kabeldurchmesser 5-6mm
- Leichtes Umschalten von 5/2- auf 3/2-Wege durch innovative Wendedichtung
- Luftfederrückstellung
- Serienmäßig mit selbstsichernder Handnotbetätigung aus Messing
- Gehäuse Aluminium eloxiert, mit minimalen Außenabmessungen
- NAMUR Adapterplatte PA6-30% GF
- Kolben Edelstahl 1.4305, Dichtungen NBR, Schrauben Edelstahl 1.4301
- Medium: Gereinigte und geölte oder nicht-geölte Druckluft mit Qualitätsstufe 5 nach ISO 8573-1.
- Anwendung: Ansteuerung von einfach- und doppeltwirkenden pneumatischen Schwenkantrieben mit NAMUR-Schnittstelle

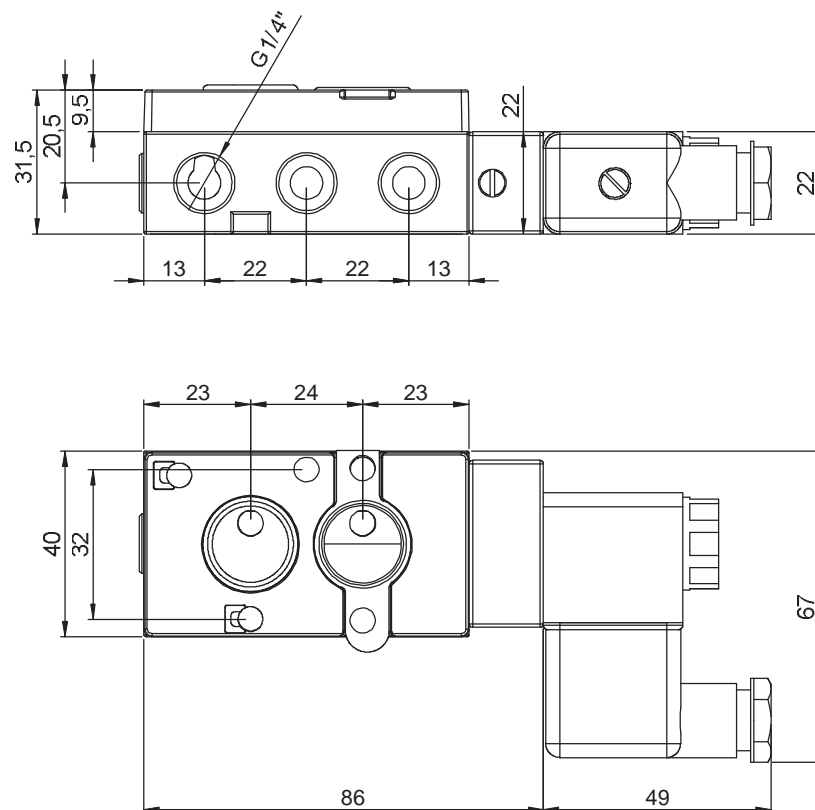
Model: MNF532



- Piston spool solenoid valve NAMUR, indirectly operated, 5/2 and 3/2 way function, magnet coil and connector with exit M16 for cable diameter 5-6mm
- Easy change over from 5/2 to 3/2 way function through innovative reversing sealing
- Air spring return
- Standard self-locking brass manual override
- Body anodised aluminum, with minimal external dimensions
- NAMUR adapter plate PA6-30% fiber glass
- Stainless steel piston AISI 303, Sealings NBR, Stainless steel screws AISI 304
- Media: Cleaned and lubricated or non-lubricated compressed air with a quality level 5 according to ISO 8573-1
- Application: Control of spring return and double acting pneumatic actuators with NAMUR interface

IP65
-20°C...+50°C

Maßzeichnung Dimensions



Magnetventil NAMUR mit kombinierter 5/2- und 3/2-wege Funktion

Solenoid valve NAMUR with combined
5/2 and 3/2 way function



Technische Daten Technical features

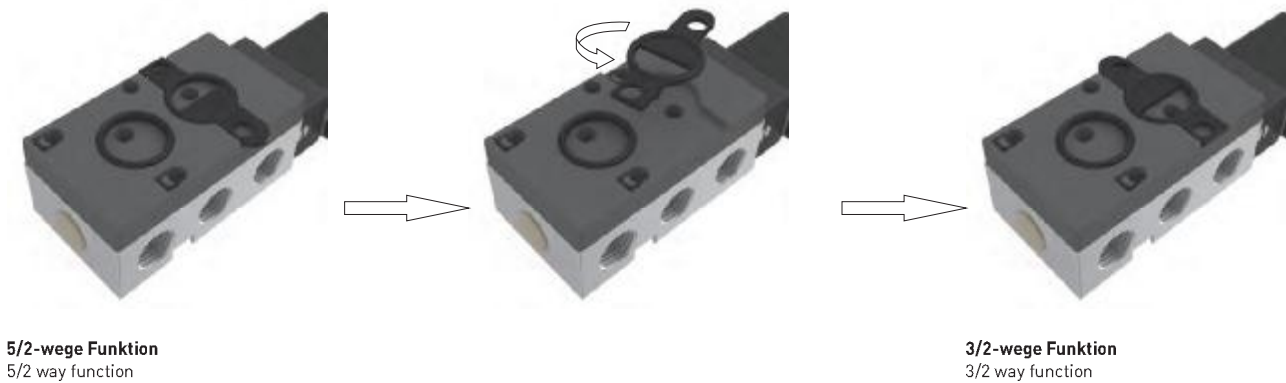
Anschluss Air entry	G 1/4"
Nennweite Dimension	5,5mm
Arbeitsdruck Air pressure	2-10 bar
Temperatur Temperature	-20°C ... +50°C
Schutzart Enclosure	IP65
Spannung Voltage	DC: 12V, 24V, 110V AC: 24V, 48V, 115V, 230V
Leistung Power consumption	DC: 3W / AC: 5VA
Nenndurchfluss Air flow	950 l/min
Safety Integrity Level Safety Integrity Level	SIL 1-3 (IEC 61508:2010)

5/2-wege 5/2 way

3/2-wege 3/2 way

Anschluss Wiring

Wendedichtung Reversing sealing



Zubehör auf Seite 102
Accessories on page 102

Artikelnummer Code number

MNF532 -

Spannung Voltage

012	12V
024	24V
048	48V
110	110V
115	115V
230	230V

Spannungsart Voltage type

DC	Gleichspannung Direct voltage
AC	Wechselspannung Alternating voltage

Zubehör Accessories

Tieftemperatur-Magnetventil NAMUR mit 5/2- oder 3/2-wege Funktion

Low temperature solenoid valve NAMUR with 5/2 or 3/2 way function



Beschreibung Description

- Kolbenschieber-Magnetventil NAMUR, indirekt gesteuert, 5/2- oder 3/2-wege, mit Magnetspule und Sonder-Gerätestecker mit Ausgang M16 für Kabeldurchmesser 5-6mm
- Luftfederrückstellung
- Serienmäßig mit selbstsichernder Handnotbetätigung aus Messing
- Gehäuse Aluminium eloxiert, mit minimalen Außenabmessungen
- Kolben Edelstahl 1.4305, Dichtungen PU, Schrauben Edelstahl 1.4301
- Bei Betrieb unter 0 °C muss der Taupunkt mindestens 15 °C unter der Umgebungs-/Mediums-Temperatur sein und die Druckluft muss getrocknet werden.
- Unter 0°C erhöht sich die Leckage der Ventile auf 10cm³/min
- Medium: Gereinigte und geölte oder nicht-geölte Druckluft mit Qualitätsstufe 5 nach ISO 8573-1.
- Anwendung: Ansteuerung von einfach- und doppeltwirkenden pneumatischen Schwenkantrieben mit NAMUR-Schnittstelle

Model: MNF32-40°C
MNF52-40°C

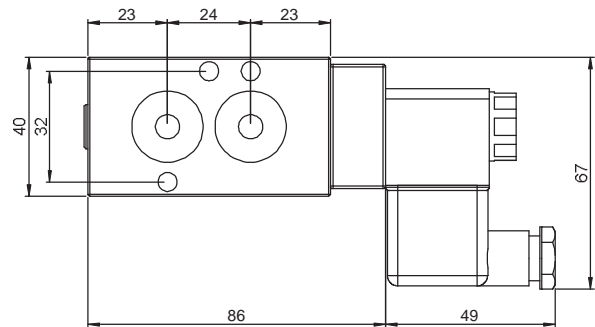
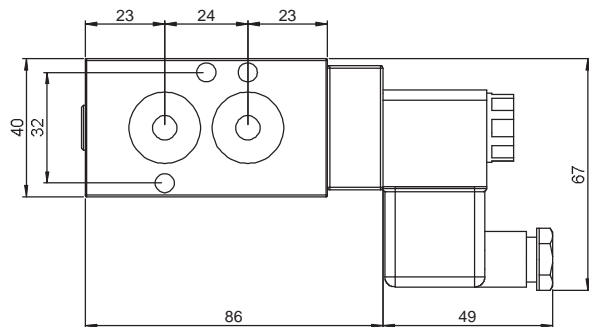
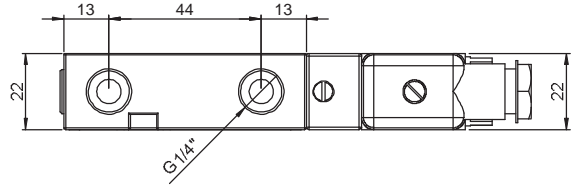
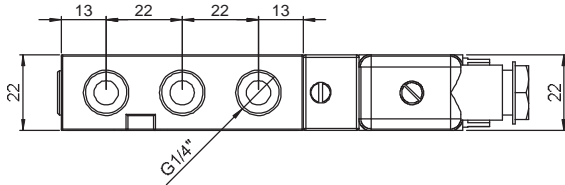


IP65
-40°C...+50°C

- Piston spool solenoid valve NAMUR, indirectly operated, 5/2 or 3/2 way, magnet coil and special connector with exit M16 for cable diameter 5-6mm
- Air spring return
- Standard self-locking brass manual override
- Anodised aluminium body, with minimal external dimensions
- Piston stainless steel AISI 303, Sealings PU, Screws stainless steel AISI 304
- For operation below 0°C the dew point must be at least 15°C below the ambient or media temperature and the supply air must be dried
- Below 0°C the leakage of the valves increases to 10cm³/min
- Media: Cleaned and lubricated or non-lubricated compressed air with a quality level 5 according to ISO 8573-1
- Application: Control of spring return and double acting pneumatic actuators with NAMUR interface



Maßzeichnung Dimensions



MNF52

MNF32

Tieftemperatur-Magnetventil NAMUR mit 5/2- oder 3/2-wege Funktion

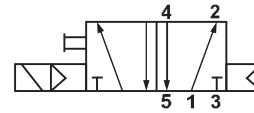
Low temperature solenoid valve NAMUR with 5/2 or 3/2 way function



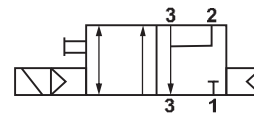
Technische Daten Technical features

Anschluss Air entry	G 1/4"
Nennweite Dimension	7mm
Arbeitsdruck Air pressure	2-10 bar
Temperatur Temperature	-40°C ... +50°C
Schutzart Enclosure	IP65
Spannung Voltage	DC: 12V, 24V, 48V AC: 24V, 110V, 230V
Leistung Power consumption	DC: 3W / AC: 5VA
Nenndurchfluss Air flow	1250 l/min
Safety Integrity Level Safety Integrity Level	SIL 1-3 (IEC 61508:2010)

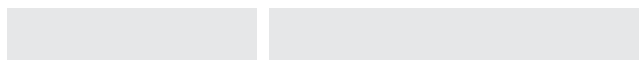
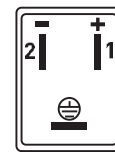
5/2-wege 5/2 way



3/2-wege 3/2 way



Anschluss Wiring



NAMUR Standard

Zubehör auf Seite 102
Accessories on page 102

Artikelnummer Code number

MNF **-40°C-**

- Funktion** Function
- 52 5/2-wege 5/2 way
 - 32 3/2-wege 3/2 way
- Spannung** Voltage
- 012 12V
 - 024 24V
 - 048 48V
 - 110 110V
 - 230 230V

- Spannungsart** Voltage type
- DC Gleichspannung Direct voltage
 - AC Wechselfspannung Alternating voltage
- Zubehör** Accessories

Edelstahl-Magnetventil NAMUR mit 5/2- oder 3/2-wege Funktion

Stainless steel solenoid valve NAMUR with 5/2 or 3/2 way function



Beschreibung Description

- Kolbenschieber-Magnetventil NAMUR, indirekt gesteuert, 5/2- oder 3/2-wege, mit Magnetspule und Gerätestecker mit Ausgang M16 für Kabeldurchmesser 5-6mm
- Luftfederrückstellung
- Serienmäßig mit selbstsichernder Handnotbetätigung aus Edelstahl 1.4305
- Gehäuse Edelstahl 1.4404, mit minimalen Außenabmessungen
- Vorsteuerkopf Edelstahl 1.4404
- Kolben Edelstahl 1.4305, Dichtungen PUR+NBR, Schrauben Edelstahl 1.4301
- Medium: Gereinigte und geölte oder nicht-geölte Druckluft mit Qualitätsstufe 5 nach ISO 8573-1.
- Anwendung: Ansteuerung von einfach- und doppelwirkenden pneumatischen Schwenkantrieben mit NAMUR-Schnittstelle

Model: MNF32-316L
MNF52-316L

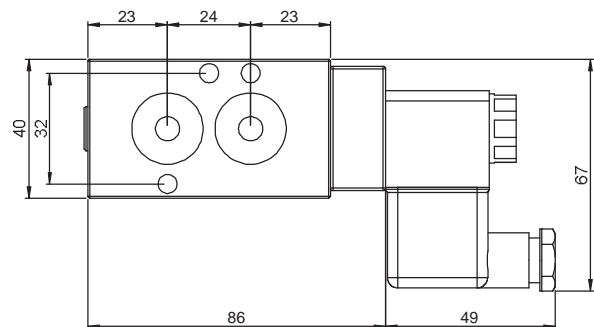
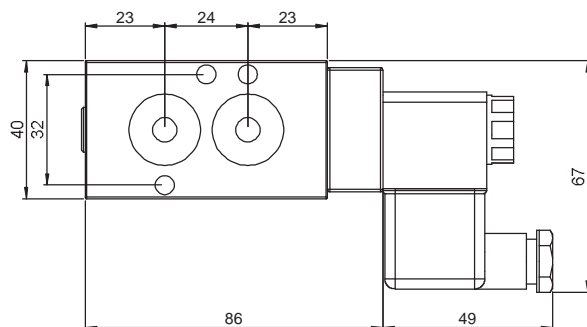
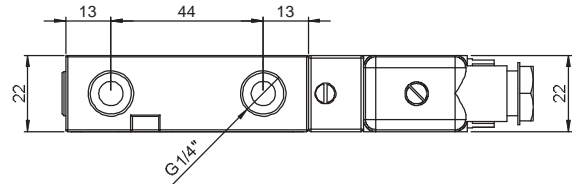
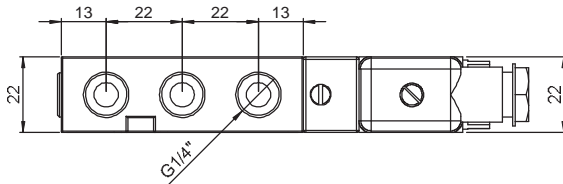


IP65
-20°C...+50°C

- Piston spool solenoid valve NAMUR, indirectly operated, 5/2 or 3/2 way, magnet coil and connector with exit M16 for cable diameter 5-6mm
- Air spring return
- Standard self-locking stainless steel manual override AISI 303
- Stainless steel body AISI 316L, with minimal external dimensions
- Stainless steel pilot head AISI316L
- Piston stainless steel AISI 303, Sealings PUR + NBR, Screws stainless steel AISI 304
- Media: Cleaned and lubricated or non-lubricated compressed air with a quality level 5 according to ISO 8573-1
- Application: Control of spring return and double acting pneumatic actuators with NAMUR interface



Maßzeichnung Dimensions



MNF52

MNF32

Edelstahl-Magnetventil NAMUR mit 5/2- oder 3/2-wege Funktion

Stainless steel solenoid valve NAMUR with 5/2 or 3/2 way function



Technische Daten Technical features

Anschluss Air entry	G 1/4"
Nennweite Dimension	7mm
Arbeitsdruck Air pressure	2-10 bar
Temperatur Temperature	-20°C ... +50°C
Schutzart Enclosure	IP65
Spannung Voltage	DC: 12V, 24V, 110V AC: 24V, 48V, 115V, 230V
Leistung Power consumption	DC: 3W / AC: 5VA
Nenndurchfluss Air flow	1250 l/min
Safety Integrity Level Safety Integrity Level	SIL 1-3 (IEC 61508:2010)

5/2-wege 5/2 way

3/2-wege 3/2 way

Anschluss Wiring

NAMUR Standard

Zubehör auf Seite 102
Accessories on page 102

Artikelnummer Code number

MNF **-316L-**

- Funktion** Function
- 52** 5/2-wege 5/2 way
 - 32** 3/2-wege 3/2 way
- Spannung** Voltage
- 012** 12V
 - 024** 24V
 - 048** 48V
 - 110** 110V
 - 115** 115V
 - 230** 230V

- Spannungsart** Voltage type
- DC Gleichspannung** Direct voltage
 - AC Wechselfspannung** Alternating voltage
- Zubehör** Accessories

Impuls-Magnetventil NAMUR mit 5/2- oder 5/3-wege Funktion

Bistable solenoid valve NAMUR
with 5/2 or 5/3 way function



Beschreibung Description

- Kolbenschieber-Impuls-Magnetventil NAMUR, indirekt gesteuert, 5/2- oder 5/3-wege, mit Magnetspule und Gerätestecker mit Ausgang M16 für Kabeldurchmesser 5-6mm
- Serienmäßig mit selbstsichernder Handnotbetätigung aus Messing
- Gehäuse Aluminium eloxiert, mit minimalen Außenabmessungen
- Kolben Edelstahl 1.4305, Dichtungen NBR, Schrauben Edelstahl 1.4301
- Medium: Gereinigte und geölte oder nicht-geölte Druckluft mit Qualitätsstufe 5 nach ISO 8573-1.
- Anwendung: Ansteuerung von doppeltwirkenden pneumatischen Schwenkantrieben mit NAMUR-Schnittstelle

Model: MNI

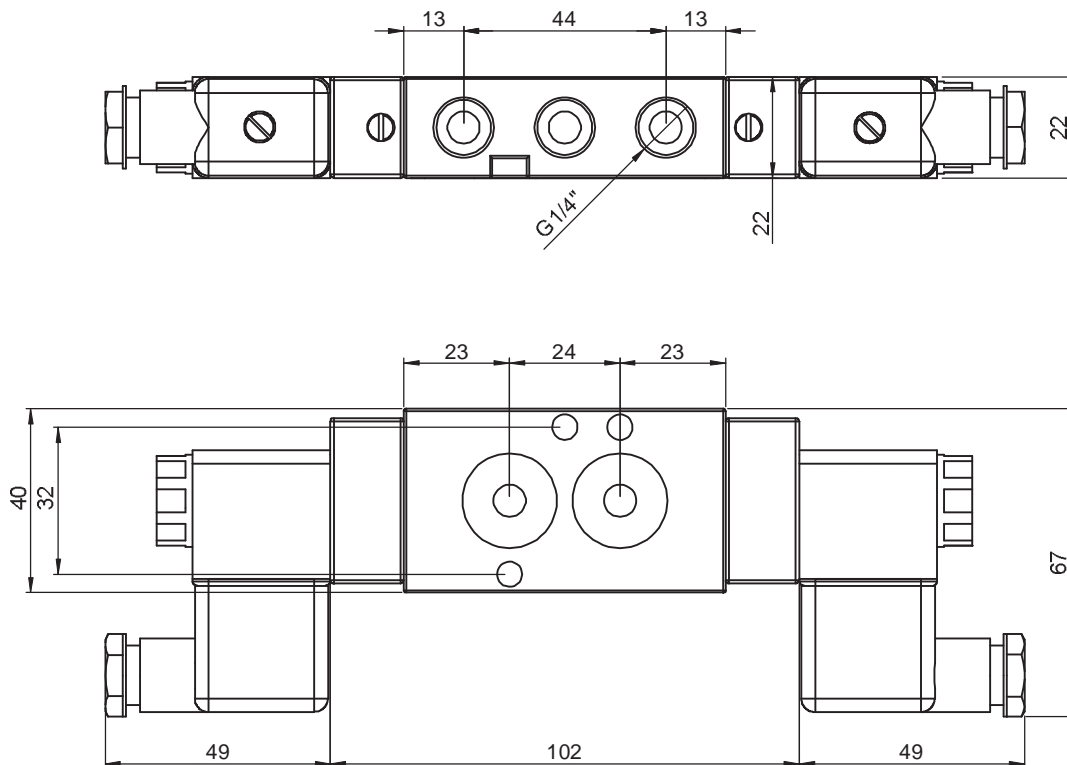


- Bistable piston spool solenoid valve NAMUR, indirectly operated, 5/2 or 5/3 way function, with magnet coil and connector with exit M16 for cable diameter 5-6mm
- Standard self-locking brass manual override
- Body anodised aluminum, with minimal external dimensions
- Stainless steel piston AISI 303, NBR Sealings, Stainless steel screws AISI 304
- Media: Cleaned and lubricated or non-lubricated compressed air with a quality level 5 according to ISO 8573-1
- Application: Control of double acting pneumatic actuators with NAMUR interface

IP65
-20°C...+50°C



Maßzeichnung Dimensions



Impuls-Magnetventil NAMUR mit 5/2- oder 5/3-wege Funktion

Bistable solenoid valve NAMUR with 5/2 or 5/3 way function



Technische Daten Technical features

Anschluss Air entry	G 1/4"
Nennweite Dimension	7mm
Arbeitsdruck Air pressure	2-10 bar
Temperatur Temperature	-20°C ... +50°C
Schutzart Enclosure	IP65
Spannung Voltage	DC: 12V, 24V, 110V AC: 24V, 48V, 115V, 230V
Leistung Power consumption	DC: 3W / AC: 5VA
Nenndurchfluss Air flow	1250 l/min
Safety Integrity Level Safety Integrity Level	SIL 1-3 (IEC 61508:2010)

MNI52 5/2-wege 5/2 way

MNI53-MSG 5/3-wege 5/3 way **Mittelstellung geschlossen**
Center position closed

MNI53-MSE 5/3-wege 5/3 way **Mittelstellung entlüftet**
Center position deaerated

MNI53-MSB 5/3-wege 5/3 way **Mittelstellung belüftet**
Center position aerated

Anschluss Wiring

NAMUR Standard

Zubehör auf Seite 102
Accessories on page 102

Artikelnummer Code number

MNI -

Funktion Function	Spannungsart Voltage type
52 <u>5/2-wege 5/2 way</u>	DC <u>Gleichspannung Direct voltage</u>
53 <u>5/3-wege 5/3 way</u>	AC <u>Wechselspannung Alternating voltage</u>
Spannung Voltage	Mittelstellung Center position
012 <u>12V</u>	MSG <u>geschlossen closed</u>
024 <u>24V</u>	MSE <u>entlüftet deaerated</u>
048 <u>48V</u>	MSB <u>belüftet aerated</u>
110 <u>110V</u>	Zubehör Accessories
115 <u>115V</u>	
230 <u>230V</u>	

Pneumatikventil NAMUR mit kombinierter 5/2- und 3/2-wege Funktion

Pneumatic valve NAMUR with combined
5/2 and 3/2 way function



Beschreibung Description

- Kolbenschieberventil NAMUR, pneumatisch gesteuert, 5/2- und 3/2-wege,
- Leichtes Umschalten von 5/2- auf 3/2-Wege durch innovative Wendedichtung
- Luftfederrückstellung
- Gehäuse Aluminium eloxiert, mit minimalen Außenabmessungen
- NAMUR Adapterplatte PA6-30% GF
- Kolben Edelstahl 1.4305, Dichtungen NBR, Schrauben Edelstahl 1.4301
- Medium: Gereinigte und geölte oder nicht-geölte Druckluft mit Qualitätsstufe 5 nach ISO 8573-1.
- Anwendung: Ansteuerung von einfach- und doppeltwirkenden pneumatischen Schwenkantrieben mit NAMUR-Schnittstelle

Model: PNF532

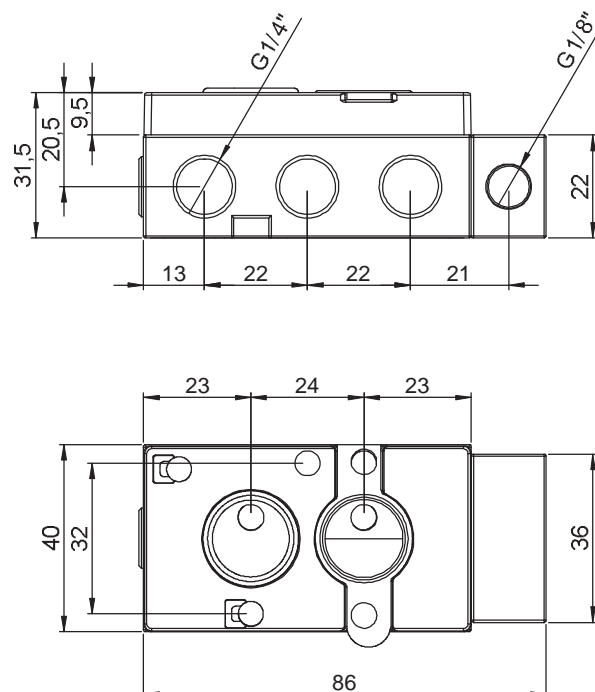


- Piston spool valve NAMUR, pneumatically operated, 5/2 and 3/2 way function,
- Easy change over from 5/2 to 3/2 way function through innovative reversing sealing
- Air spring return
- Body anodised aluminum, with minimal external dimensions
- NAMUR adapter plate PA6-30% fiber glass
- Stainless steel piston AISI 303, Sealings NBR, Stainless steel screws AISI 304
- Media: Cleaned and lubricated or non-lubricated compressed air with a quality level 5 according to ISO 8573-1
- Application: Control of spring return and double acting pneumatic actuators with NAMUR interface

-20°C...+70°C



Maßzeichnung Dimensions



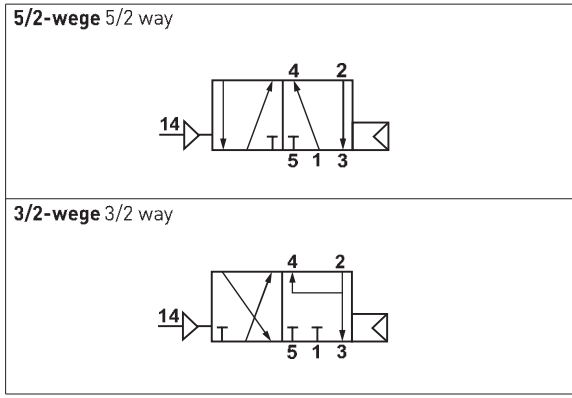
Pneumatikventil NAMUR mit kombinierter 5/2- und 3/2-wege Funktion

Pneumatic valve NAMUR with combined
5/2 and 3/2 way function



Technische Daten Technical features

Anschluss Air entry	G 1/4"
Nennweite Dimension	5,5mm
Arbeitsdruck Air pressure	2-10 bar
Schaltdruck Switching pressure	2-10 bar
Temperatur Temperature	-20°C ... +70°C
Nenndurchfluss Air flow	950 l/min



Wendedichtung Reversing sealing



5/2-wege Funktion
5/2 way function

3/2-wege Funktion
3/2 way function

Zubehör auf Seite 102
Accessories on page 102

Artikelnummer Code number

PNF532