

BIG-BOX

Wenn alle anderen Boxen zu klein sind

Die big-box wurde für zylindrische Sensoren mit einem Durchmesser von 30mm und für große mechanische Positionsschalter nach DIN EN 50041 entwickelt. Mit der big-box können auch diese großen Positionsschalter geschützt und mit integriertem Klemmkasten nach dem gewohnten Prinzip auf Norm-Schwenkantriebe aufgebaut werden. Bekannte Hersteller solcher Positionsschalter sind unter anderem Bernstein, Schmersal, Siemens und Telemecanique. Ein paar Beispiele finden Sie in der Bildeiste unten. Unsere hochwertige Edelstahlbrücke MBHV ist höhen- und weitenverstellbar und standardmäßig im Lieferumfang enthalten.

When all other switch boxes are too small

The big-box was developed for cylindrical proximity switches with a diameter of 30mm and for large mechanical position switches according to DIN EN 50041. The big-box allows you to easily mount these large mechanical position switches well protected and with integrated terminal compartment on pneumatic actuators. Known manufacturers for these switches are for example Bernstein, Schmersal, Siemens and Telemecanique. The below picture bar shows some examples. Our premium class stainless steel bracket MBHV is adjustable in height and length and is always included in the delivery.



Große Aluminium Endschalterbox big-box mit Edelstahlwelle und Edelstahlbrücke

Large aluminum limit switch box big-box with stainless steel shaft and stainless steel bracket



Beschreibung Description

- Große Aluminium-Endschalterbox. Deckel RAL 5010, Gehäuse RAL 7040
- Serienmäßig mit OPEN-CLOSED Anzeige an der Welle unter der Box
- Verstellbare Edelstahl-Montagebrücke MBHV (1.4301) für die einfache Montage auf Norm-Antriebe gemäß VDI/VDE 3845:
Bohrbilder: 80x30mm und 130x30mm (Optional: 50x25mm)
Wellenhöhen: 20, 30, 40 und 50mm
- Dichtheit IP66 gemäß DIN EN 60529
- 1x Kabelverschraubung M20x1,5 schwarz (für Kabel Ø 6-12mm)
- Serienmäßig 3 weitere Anschlüsse M20x1,5 für zusätzliche Kabelverschraubungen
- Dichtungen Neopren und NBR, Schrauben Edelstahl 1.4301, Welle Edelstahl 1.4305
- Anwendung: Standardanwendungen ohne explosionsfähige Atmosphäre.
1-2 mechanische Positionsschalter
1 Doppelsensor
1-2 zylindrische Sensoren bis Ø 30mm und Gesamtlänge bis 118mm

Model: EAL

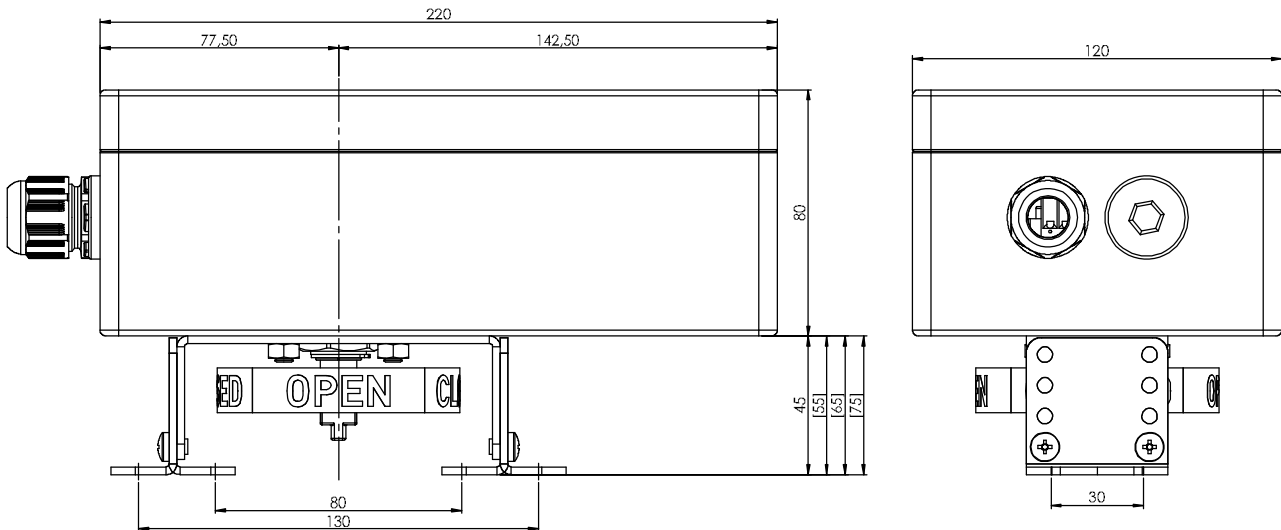


IP66
-30°C...+80°C

- Large aluminum limit switch box. Cover RAL 5010, Housing RAL 7040
- Standard OPEN-CLOSED indicator below the box
- Adjustable stainless steel mounting bracket MBHV (AISI 304) for simple assembly on actuators according to VDI/VDE 3845:
Hole spacings: 80x30mm and 130x30mm (optional: 50x25mm)
Shaft heights: 20, 30, 40 and 50mm
- Enclosure IP66 according to DIN EN 60529
- 1x cable gland M20x1,5 black (for cable Ø 6-12mm)
- 3x additional connection threads M20x1,5 for additional cable glands
- Sealings neoprene and NBR, Screws stainless steel AISI 304, Shaft stainless steel AISI 303
- Application: Standard applications without explosive atmosphere.
1-2 mechanical position switches
1 dual sensor
1-2 cylindrical sensors up to Ø 30mm and total length of max. 118mm



Maßzeichnung Dimensions



Schalterinformationen auf Seiten 101-102
Switch information on pages 101-102

Optionen Options



big-box mit induktiven Näherungsschaltern, 2-Draht AC/DC, M30

big-box with inductive proximity switches, 2-wire AC/DC, M30



big-box

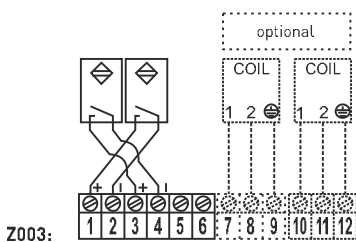
Varianten Versions



IFM, II0011

Technische Daten Technical features

Endschalterfabrikat Producer switch	IFM		
Endschaltertyp Switch type	II0011 (AC/DC, N.O.)		
Spannung Voltage	20-250V AC/DC		
Stromaufnahme Current consumption	AC: 350 mA, 50°C / 250 mA, 80°C DC: 100 mA		
Schaltfrequenz Frequency	AC: 25 Hz DC: 50 Hz		
Leerlaufstrom No-load suppl. current	15 mA		
Anzeige Output indicator	LED gelb LED yellow		
Schutzart Schalter (IP-Code) Enclosure switch	IP67		
Temperatur Temperature	-25°C ... +80°C		
Bestellnummer Part number	EAL2I01-56		



Gehäuseinformationen auf Seite 100
Housing information on page 100

Artikelnummer Part number

Gehäuse Housing A Aluminium Aluminum	Optionen Options
Gehäuselänge Housing length L lang long	Typ Type 56 IFM, II0011
Schalter Switches 1 Stück Piece 2 Stück Pieces	Bohrbild Hole spacing 00 50x25x20 04 130x30x50 08 130x30x40 01 80x30x20 05 80x30x40 09 50x25x30 02 80x30x30 06 80x30x50 10 F05 03 130x30x30 07 130x30x20
Schalterart Switch type M Mechanisch Mechanical I Induktiv Inductive S Schlitz Slot type D Doppelsensor Dual sensor	

big-box mit mechanischen Positionsschaltern nach DIN EN 50041

big-box with mechanical position switches acc. to DIN EN 50041



big-box

Varianten Versions



Schmersal, ZS335-11Z

Technische Daten Technical features

Endschalterfabrikat Producer switch	Schmersal		
Endschaltertyp Switch type	ZS335-11Z (N.O. / N.C.)		
Spannung Voltage	500V AC/DC		
Maximaler Strom Current consumption	10 A		
Gebrauchskategorie Utilisation category	AC-15: 230 V / 4 A DC-13: 24 V / 1 A		
Kontakte Contacts	Sprungkontakte Snap-action contacts		
SIL Level SIL level	SIL (IEC 61508:2010)		
Schutzart Schalter (IP-Code) Enclosure switch	IP67		
Temperatur Temperature	-30°C ... +80°C		
Bestellnummer Part number	EAL2M01-258		

Gehäuseinformationen auf Seite 100
Housing information on page 100

Artikelnummer Part number

