

D-BOX

Die Ex d Box auch für besondere Umgebungsbedingungen

Die d-box ist ein Ex d Gehäuse aus einem hochwertigen und kupferfreien Aluminium-Druckguss (Kupfergehalt max. 0,05 %). Die Verringerung des Kupfergehaltes erhöht die natürliche Korrosionsbeständigkeit des Aluminiums. Kupferfreies Aluminium ist besonders beständig gegen Salzatmosphäre, Schwefelgase und Ammoniaknitrat. In der d-box finden 1-4 mechanische Mikroschalter und Sensoren in V3-Bauform Platz. Außerdem können 1-2 Schlitzinitiatoren und 1-2 zylindrische Sensoren (max. Durchmesser 12mm / max. Länge 35mm) eingebaut werden. Alle unsere Brücken sind höhen- und weitenverstellbar und sind standardmäßig im Lieferumfang enthalten.

The Ex d switch box also for extreme environments

The d-box is an Ex d housing made of a high class and copper-free aluminum pressure die casting (copper content max. 0,05 %). The reduction of the copper content increases the natural corrosion resistance of aluminum. Copper-free aluminum is particularly resistant to salt atmosphere, sulphur gases and ammonium nitrate. The d-box contains 1-4 mechanical micro switches and sensors in V3 design. Furthermore 1-2 slot type sensors and 1-2 cylindrical sensors (max. diameter 12mm / max. length 35mm) can be installed. All our brackets are adjustable in height and length and are always included in the delivery.



Ex d Endschalterbox d-box

Ex d limit switch box d-box

Ex d / Ex t: EPS 16 ATEX 1031 X | IECEx EPS 16.0011 X



Beschreibung Description

- Ex d Endschalterbox aus rostfreiem Aluminium (kupferfrei)
- Serienmäßig mit OPEN-CLOSED Anzeige an der Welle unter der Box
- Verstellbare Edelstahl-Montagebrücke MBHV (1.4301) für die einfache Montage auf Norm-Antriebe gemäß VDI/VDE 3845:
Bohrbilder: 80x30mm und 130x30mm (Optional: 50x25mm)
Wellenhöhen: 20, 30, 40 und 50mm
- Dichtheit IP66 und IP67 gemäß DIN EN 60529 und DIN EN 60079-0
- 3x Anschluss M20x1,5, ohne Kabelverschraubung
- Dichtungen Elastosil (optional Silikon) und NBR, Schrauben Edelstahl, Welle Edelstahl 1.4305
- Anwendung: Explosionsgefährdete Bereiche der Zone 1 und 21 (Ex d und Ex t)
 - 1-4 mechanische Endschalter
 - 1-4 induktive V3-Sensoren
 - 1-2 Schlitzinitiatoren
 - 1-2 zylindrische Sensoren Ø 8-12mm

Model: DA-D



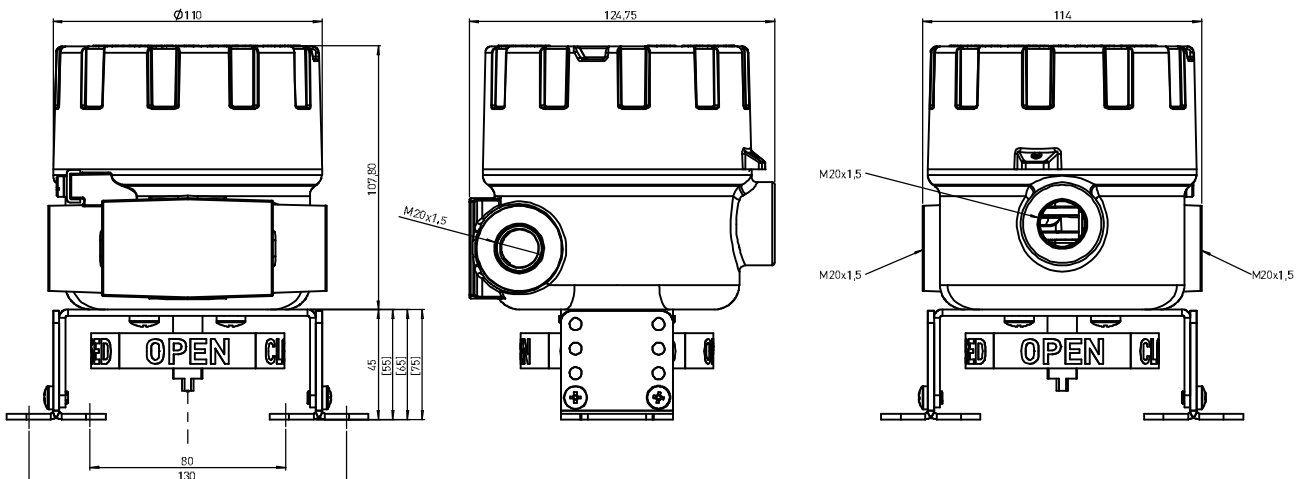
IP66/IP67
T6/T85°C: -25°C...+75°C

- Ex d limit switch box made of corrosion-resistant aluminum (copper free)
- Standard OPEN-CLOSED indicator below the box
- Adjustable stainless steel mounting bracket MBHV (AISI 304) for simple assembly on actuators according to VDI/VDE 3845:
Hole spacings: 80x30mm and 130x30mm (optional: 50x25mm)
Shaft heights: 20, 30, 40 and 50mm
- Enclosure IP66 and IP67 according to DIN EN 60529 and DIN EN 60079-0
- 3x thread connection M20x1,5, without cable gland
- Sealings EPDM (optional silicone) and NBR, Screws AISI 304, Shaft stainless steel
- Application: Explosive atmospheres of zone 1 and 21 (Ex d and Ex t)
 - 1-4 mechanical switches
 - 1-4 inductive proximity switches
 - 1-2 slot type sensors
 - 1-2 cylindrical sensors Ø 8-12mm



>>> Neue Ex d Box New Ex d box <<<

Maßzeichnung Dimensions



Schalterinformationen auf Seiten 78-80
Switch information on pages 78-80

Ex d Endschalterbox d-box für Tieftemperaturbereiche

Ex d limit switch box d-box for low temperature applications

Ex d / Ex t: EPS 16 ATEX 1031 X | IECEx EPS 16.0011 X



Beschreibung Description

- Ex d Endschalterbox aus rostfreiem Aluminium (kupferfrei)
- Serienmäßig mit OPEN-CLOSED Anzeige an der Welle unter der Box
- Verstellbare Edelstahl-Montagebrücke MBHV (1.4301) für die einfache Montage auf Norm-Antriebe gemäß VDI/VDE 3845:
Bohrbilder: 80x30mm und 130x30mm (Optional: 50x25mm)
Wellenhöhen: 20, 30, 40 und 50mm
- Dichtheit IP66 und IP67 gemäß DIN EN 60529 und DIN EN 60079-0
- 3x Anschluss M20x1,5, ohne Kabelverschraubung
- Dichtungen: -40°C Elastosil/NBR / -55°C: Silikon
- Schrauben Edelstahl, Welle Edelstahl 1.4305
- Anwendung: Explosionsgefährdete Bereiche der Zone 1 und 21 (Ex d und Ex t)
 - 1-4 mechanische Endschalter
 - 1-4 induktive V3-Sensoren
 - 1-2 Schlitzinitiatoren
 - 1-2 zylindrische Sensoren Ø 8-12mm

- Ex d limit switch box made of corrosion-resistant aluminum (copper free)
- Standard OPEN-CLOSED indicator below the box
- Adjustable stainless steel mounting bracket MBHV (AISI 304) for simple assembly on actuators according to VDI/VDE 3845:
Hole spacings: 80x30mm and 130x30mm (optional: 50x25mm)
Shaft heights: 20, 30, 40 and 50mm
- Enclosure IP66 and IP67 according to DIN EN 60529 and DIN EN 60079-0
- 3x thread connection M20x1,5, without cable gland
- Sealings: -40°C Elastosil/NBR / -55°C Silicone,
- Screws AISI 304, Shaft stainless steel
- Application: Explosive atmospheres of zone 1 and 21 (Ex d and Ex t)
 - 1-4 mechanical switches
 - 1-4 inductive proximity switches
 - 1-2 slot type sensors
 - 1-2 cylindrical sensors Ø 8-12mm

Model: DA-D-40°

DA-D-55°



IP66/IP67

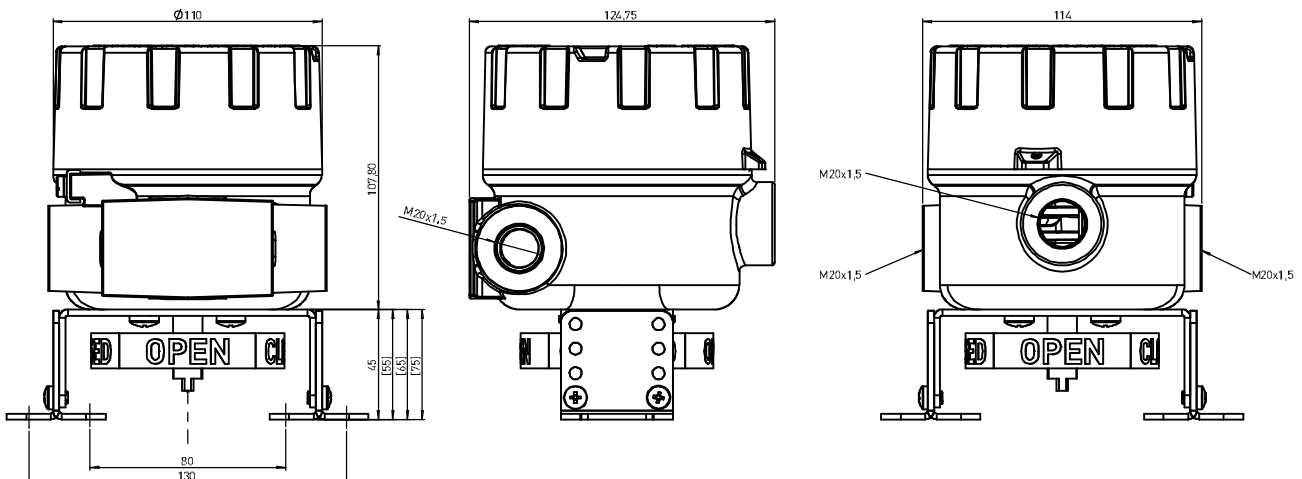
T6/T85°C: -40°C...+75°C

T6/T85°C: -55°C...+75°C



>>> Neue Ex d Box New Ex d box <<<

Maßzeichnung Dimensions



Schalterinformationen auf Seiten 78-80
Switch information on pages 78-80

d-box mit mechanischen Wechselschaltern, SPDT

d-box with mechanical switches N.O./N.C., SPDT

Ex d / Ex t: EPS 16 ATEX 1031 X | IECEx EPS 16.0011 X



Varianten Versions



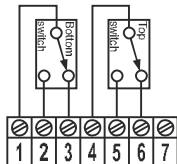
Cherry, D44X



Crouzet, 83161.801

Technische Daten Technical features

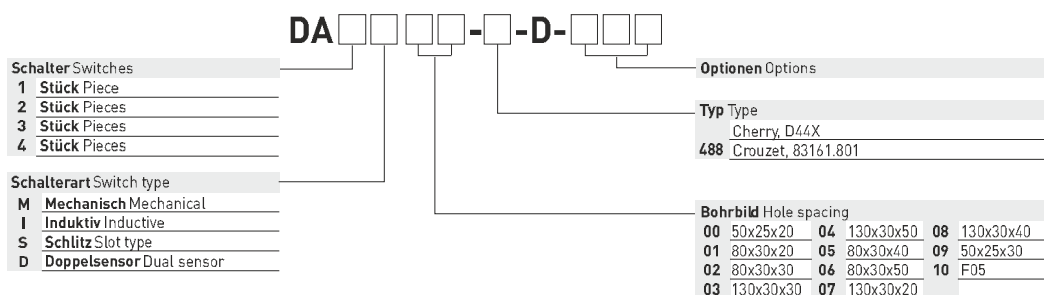
Endschalterfabrikat Producer switch	CHERRY	CROUZET	
Endschaltertyp Switch type	D44X	83161.801	
Spannung Voltage	24-250V	24-250V	
Maximaler Strom Current consumption	AC: 250V, 10,0A DC: 24V, 2,5A	Silber: AC: 250V, 10A / DC: 24V, 2,5A Gold: AC: 250V, 0,1A / DC: 24V, 0,1A	
Kontakte Contacts	Silber Silver	Silber/Gold Silver/Gold	
SIL Level SIL level	SIL 1-3 (IEC 61508:2010)	SIL 1-3 (IEC 61508:2010)	
Umgebungstemperatur Ambient temperature	(-40°C) -25°C ... +75°C	(-40°C) -25°C ... +75°C	
ATEX/IECEX ATEX/IECEX	II 2G Ex d IIC T6 Gb II 2D Ex tb IIIC T85°C Db	II 2G Ex d IIC T6 Gb II 2D Ex tb IIIC T85°C Db	
EG-Baumusterprüfbescheinigung CE Type examination certificate	EPS 16 ATEX 1031 X IECEX EPS 16.0011 X	EPS 16 ATEX 1031 X IECEX EPS 16.0011 X	
Ex-Zone Ex zone	Zone 1, Zone 21	Zone 1, Zone 21	
Bestellnummer Part number	DA2M01-D	DA2M01-488-D	



M075:

Gehäuseinformationen auf Seiten 76-77
Housing information on pages 76-77

Artikelnummer Part number



d-box mit induktiven Näherungsschaltern, 3-Draht PNP

d-box with inductive proximity switches, 3-wire PNP

Ex d / Ex t: EPS 16 ATEX 1031 X | IECEx EPS 16.0011 X



Varianten Versions



IFM, IS5001



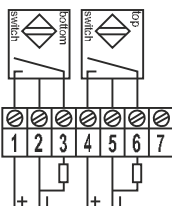
P+F, NBB2-V3-E2



Turck, Bi2-Q10S-AP6X

Technische Daten Technical features

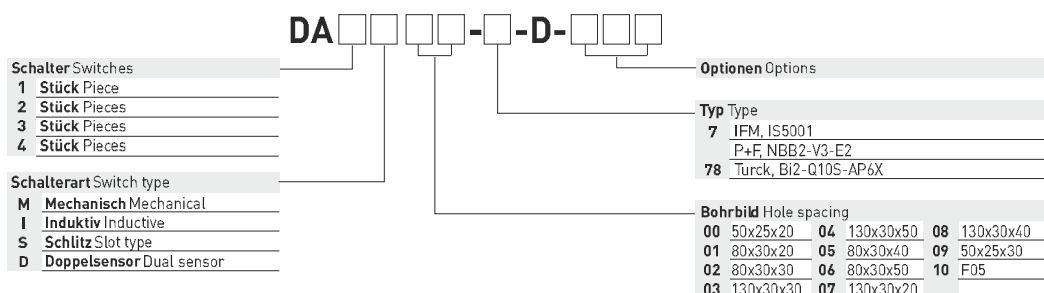
Endschalterfabrikat Producer switch	IFM	P+F	Turck
Endschaltertyp Switch type	IS5001 (PNP N.O.)	NBB2-V3-E2 (PNP N.O.)	Bi2-Q10S-AP6X (PNP N.O.)
Spannung Voltage	10-36V DC	10-30V DC	10-30V DC
Stromaufnahme Current consumption	0-200 mA	100 mA	15-150 mA
Schaltfrequenz Frequency	800 Hz	1000 Hz	2000 Hz
Leerlaufstrom No-load suppl. current	15 mA	15 mA	15 mA
Umgebungstemperatur Ambient temperature	-25°C ... +75°C	-25°C ... +70°C	-25°C ... +70°C
ATEX/IECEX ATEX/IECEX	II 2G Ex d IIC T6 Gb II 2D Ex tb IIIC T85°C Db	II 2G Ex d IIC T6 Gb II 2D Ex tb IIIC T85°C Db	II 2G Ex d IIC T6 Gb II 2D Ex tb IIIC T85°C Db
EG-Baumusterprüfbescheinigung CE Type examination certificate	EPS 16 ATEX 1031 X IECEX EPS 16.0011 X	EPS 16 ATEX 1031 X IECEX EPS 16.0011 X	EPS 16 ATEX 1031 X IECEX EPS 16.0011 X
Ex-Zone Ex zone	Zone 1, Zone 21	Zone 1, Zone 21	Zone 1, Zone 21
Bestellnummer Part number	DA2101-7-D	DA2101-D	DA2101-78-D



1089:

Gehäuseinformationen auf Seiten 76-77
Housing information on pages 76-77

Artikelnummer Part number



d-box mit induktiven Näherungsschaltern, 2-Draht Schließer

d-box with inductive proximity switches, 2-wire N.O.

Ex d / Ex t: EPS 16 ATEX 1031 X | IECEx EPS 16.0011 X



Varianten Versions



IFM, IS5026



P+F, NBB3-V3-Z4

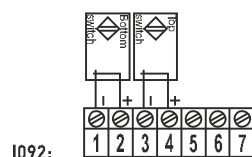
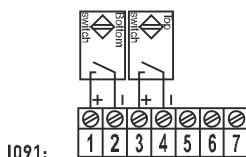


Turck, Bi2-Q10S-AZ31X

Technische Daten Technical features

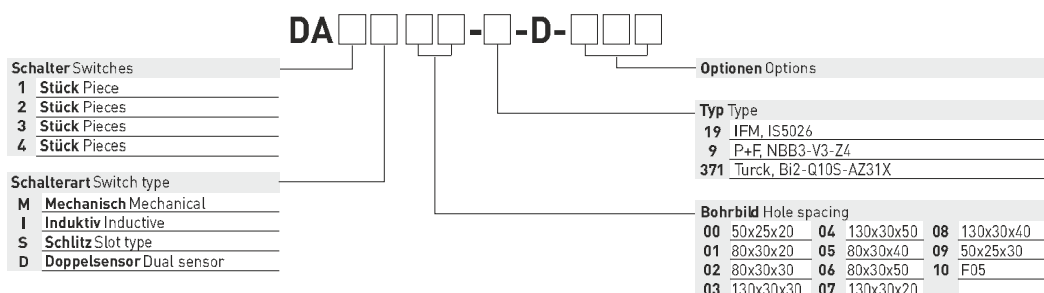
Endschalterfabrikat Producer switch	IFM	P+F	Turck
Endschaltertyp Switch type	IS5026 (PNP/NPN - N.O./N.C.)	NBB3-V3-Z4 (DC N.O.)	Bi2-Q10S-AZ31X (AC/DC N.O.)
Spannung Voltage	5-36V DC	5-60V DC	DC: 10-300V AC: 20-250V
Stromaufnahme Current consumption	0-200 mA	4-100 mA	100 mA
Schaltfrequenz Frequency	2000 Hz	2000 Hz	50-60Hz
Anzeige Output indicator	LED gelb LED yellow	LED gelb LED yellow	LED rot LED red
Umgebungstemperatur Ambient temperature	-25°C ... +75°C	-25°C ... +75°C	-25°C ... +70°C
ATEX/IECEX ATEX/IECEX	II 2G Ex d IIC T6 Gb II 2D Ex tb IIIC T85°C Db	II 2G Ex d IIC T6 Gb II 2D Ex tb IIIC T85°C Db	II 2G Ex d IIC T6 Gb II 2D Ex tb IIIC T85°C Db
EG-Baumusterprüfbescheinigung CE Type examination certificate	EPS 16 ATEX 1031 X IECEX EPS 16.0011 X	EPS 16 ATEX 1031 X IECEX EPS 16.0011 X	EPS 16 ATEX 1031 X IECEX EPS 16.0011 X
Ex-Zone Ex zone	Zone 1, Zone 21	Zone 1, Zone 21	Zone 1, Zone 21
Bestellnummer Part number	DA2101-19-D	DA2101-9-D	DA2101-371-D

zusätzlich für /
additionally for
IS5026:



Gehäuseinformationen auf Seiten 76-77
Housing information on pages 76-77

Artikelnummer Part number



d-box mit induktiven Schlitzinitiatorren, 3-Draht PNP
 d-box with inductive slot type sensors, 3-wire PNP
Ex d / Ex t: EPS 16 ATEX 1031 X | IECEx EPS 16.0011 X



Varianten Versions



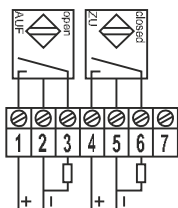
P+F, SB3,5-E2



Turck, Si3,5-K10-AP6X

Technische Daten Technical features

Endschalterfabrikat Producer switch	P+F	Turck	
Endschaltertyp Switch type	SB3,5-E2 (PNP N.O.)	Si3,5-K10-AP6X (PNP N.O.)	
Spannung Voltage	10-30V DC	10-30V DC	
Stromaufnahme Current consumption	0-100 mA	0-200 mA	
Schaltfrequenz Frequency	2000 Hz	2000 Hz	
Leerlaufstrom No-load suppl. current	15 mA	15 mA	
Umgebungstemperatur Ambient temperature	-25°C ... +70°C	-25°C ... +70°C	
ATEX/IECEx ATEX/IECEx	⚡ II 2G Ex d IIC T6 Gb ⚡ II 2D Ex tb IIIC T85°C Db	⚡ II 2G Ex d IIC T6 Gb ⚡ II 2D Ex tb IIIC T85°C Db	
EG-Baumusterprüfbescheinigung CE Type examination certificate	EPS 16 ATEX 1031 X IECEx EPS 16.0011 X	EPS 16 ATEX 1031 X IECEx EPS 16.0011 X	
Ex-Zone Ex zone	Zone 1, Zone 21	Zone 1, Zone 21	
Bestellnummer Part number	DA2S01-25-D	DA2S01-110-D	



S030:

Gehäuseinformationen auf Seiten 76-77
 Housing information on pages 76-77

Artikelnummer Part number

