

NEPTUN BOX

Die Edelstahlbox für besondere Umgebungsbedingungen

Die neptun Endschalterbox wurde 2015 entwickelt und wird ausschließlich in Deutschland produziert. Alle außenliegenden Edelstahlteile sind aus den hochwertigen Materialien 1.4571 und 1.4401. Die erhöhte Beständigkeit gegen Korrosion und Lochfraß prädestiniert diese Endschalterbox für den Einsatz im chemischen Apparatebau aber auch für Anwendungen im Offshore-Bereich. Mit ihrer klassischen Bauform ist die neptun Box sehr flexibel. In ihr finden 1-4 mechanische Mikroschalter und Sensoren in V3-Bauform Platz. Außerdem können 1-3 Schlitzinitiatoren und 1-2 zylindrische Sensoren (max. Durchmesser 18mm / max. Länge 70mm) eingebaut werden. Alle unsere Brücken sind höhen- und weitenverstellbar und sind standardmäßig im Lieferumfang enthalten.

The stainless steel switch box for extreme environments

The neptun limit switch box was developed in 2015 and is exclusively produced in Germany. All external parts are made of high class materials AISI 316 Ti or AISI 316. This switch box is predestined for the use in chemical apparatus construction or offshore applications for its high resistance against corrosion and pitting. By means of its classic design, it is very flexible. It contains 1-4 mechanical micro switches and sensors in V3 design. Furthermore 1-3 slot type sensors and 1-2 cylindrical sensors (max. diameter 18mm / max. length 70mm) can be installed. All our brackets are adjustable in height and length and are always included in the delivery.

neptun
Standard



Edelstahl-Endschalterbox neptun mit Edelstahlwelle und Edelstahlbrücke

Stainless steel limit switch box neptun
with stainless steel shaft and stainless steel bracket



Beschreibung Description

- Kompakte und flexible Edelstahl-Endschalterbox (1.4571)
- Serienmäßig mit OPEN-CLOSED Anzeige an der Welle unter der Box
- Verstellbare Edelstahl-Montagebrücke MBHV-A4 (1.4571) für die einfache Montage auf Norm-Antriebe gemäß VDI/VDE 3845:
Bohrbilder: 80x30mm und 130x30mm (Optional: 50x25mm)
Wellenhöhen: 20, 30, 40 und 50mm
- Dichtheit IP67 gemäß DIN EN 60529
- Kabelverschraubung M20x1,5 schwarz (für Kabel Ø 6-12mm)
- Dichtungen EPDM (optional Silikon) und NBR, Schrauben Edelstahl 1.4401
- Welle Edelstahl 1.4401
- Anwendung: Standardanwendungen ohne explosionsfähige Atmosphäre.
1-4 mechanische Endschalter oder V3-Sensoren,
1-3 Schlitzinitiatoren,
1-2 zylindrische Sensoren Ø 8-18mm

Model: NEK



- Compact and flexible stainless steel limit switch box (AISI 316 Ti)
- Standard OPEN-CLOSED indicator below the box
- Adjustable stainless steel mounting bracket MBHV-A4 (AISI 316 Ti) for simple assembly on actuators according to VDI/VDE 3845:
Hole spacings: 80x30mm and 130x30mm (optional: 50x25mm)
Shaft heights: 20, 30, 40 and 50mm
- Enclosure IP67 according to DIN EN 60529
- Cable gland M20x1,5 black (for cable Ø 6-12mm)
- Sealings EPDM (optional silicone) and NBR, Screws AISI 316
- Shaft stainless steel AISI 316
- Application: Standard applications without explosive atmosphere.
1-4 mechanical switches or V3 sensors
1-3 slot type sensors,
1-2 cylindrical sensors Ø 8-18mm

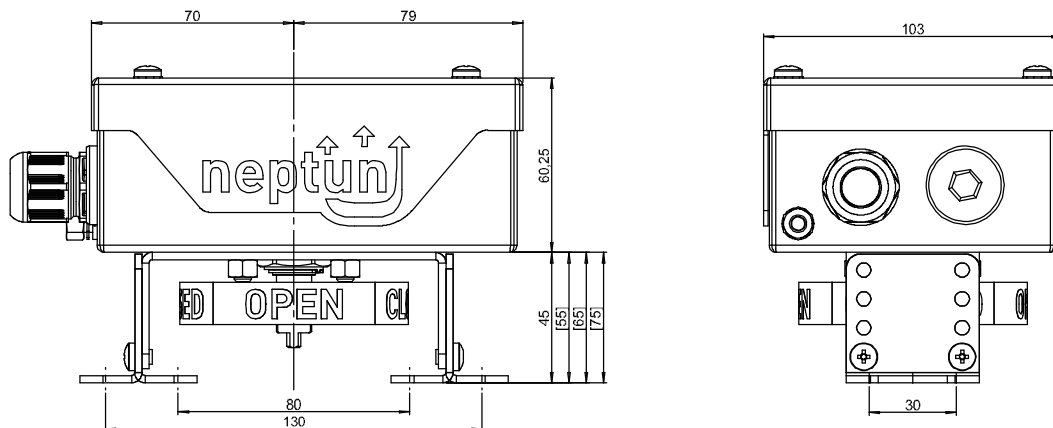


IP67
-25°C...+100°C



>>> Neue Edelstahlbox New stainless steel box <<<

Maßzeichnung Dimensions



Schalterinformationen auf Seiten 56-61
Switch information on pages 56-61

Optionen Options



... Weitere Optionen auf Seite 74.
... Additional options on page 74.

Edelstahl-Endschalterbox neptun mit Edelstahlwelle und Edelstahlbrücke für Tieftemperaturbereiche bis -40°C oder -55°C

Stainless steel limit switch box neptun with stainless steel shaft and stainless steel bracket for low temperature applications down to -40°C or -55°C



Beschreibung Description

- Kompakte und flexible Edelstahl-Endschalterbox (1.4571) für den Einsatz bei Minustemperaturen bis -40°C oder -55°C
- Serienmäßig mit OPEN-CLOSED Anzeige an der Welle unter der Box
- Ausführung bis -40°C serienmäßig mit Druckausgleichselement (DAE)
- Verstellbare Edelstahl-Montagebrücke MBHV-A4 (1.4571) für die einfache Montage auf Norm-Antriebe gemäß VDI/VDE 3845:
Bohrbilder: 80x30mm und 130x30mm (Optional: 50x25mm)
Wellenhöhen: 20, 30, 40 und 50mm
- Dichtheit IP66 und IP67 gemäß DIN EN 60529
- Tiefemperatur-Kabelverschraubung M20x1,5 schwarz (für Kabel Ø 6-13mm)
- Dichtungen: -40°C: EPDM und NBR / -55°C: Silikon
- Schrauben Edelstahl 1.4401, Welle Edelstahl 1.4401
- Anwendung: Standardanwendungen ohne explosionsfähige Atmosphäre.
1-4 mechanische Endschalter oder V3-Sensoren,
1-3 Schlitzinitiatoren,
1-2 zylindrische Sensoren Ø 8-18mm

Model: NEK-40°
NEK-55°



- Compact and flexible stainless steel limit switch box (AISI 316 Ti) for use in low temperature areas down to -40°C or -55°C
- Standard OPEN-CLOSED indicator below the box
- Version for -40°C with venting element (DAE) as standard
- Adjustable stainless steel mounting bracket MBHV-A4 (AISI 316 Ti) for simple assembly on actuators according to VDI/VDE 3845:
Hole spacings: 80x30mm and 130x30mm (optional: 50x25mm)
Shaft heights: 20, 30, 40 and 50mm
- Enclosure IP66 and IP67 according to DIN EN 60529
- Low temperature cable gland M20x1,5 black (for cable Ø 6-13mm)
- Sealings: -40°C: EPDM and NBR / -55°C: Silicone
- Screws AISI 316, Shaft stainless steel AISI 316
- Application: Standard applications without explosive atmosphere.
1-4 mechanical switches or V3 sensors
1-3 slot type sensors,
1-2 cylindrical sensors Ø 8-18mm

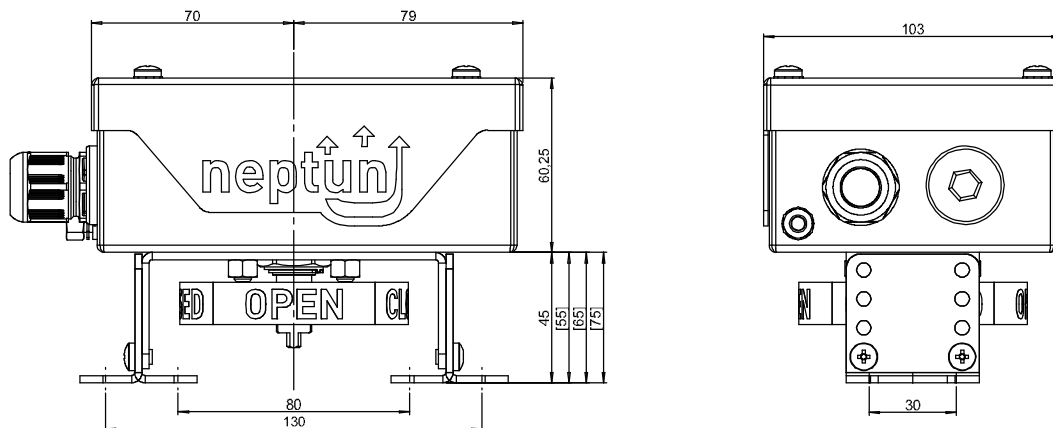


IP66/IP67
-40°C...+100°C
-55°C...+100°C



>>> Neue Edelstahlbox New stainless steel box <<<

Maßzeichnung Dimensions



Schalterinformationen auf Seiten 56-61
Switch information on pages 56-61

Optionen Options



... Weitere Optionen auf Seite 74.
... Additional options on page 74.

neptun
Standard

neptun box mit mechanischen Wechselschaltern SPDT

neptun box with mechanical switches N.O. / N.C. SPDT



Varianten Versions



Cherry, D44X



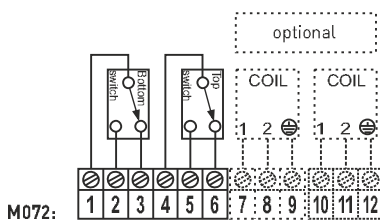
Cherry, D41X



Crouzet, 83161.801

Technische Daten Technical features

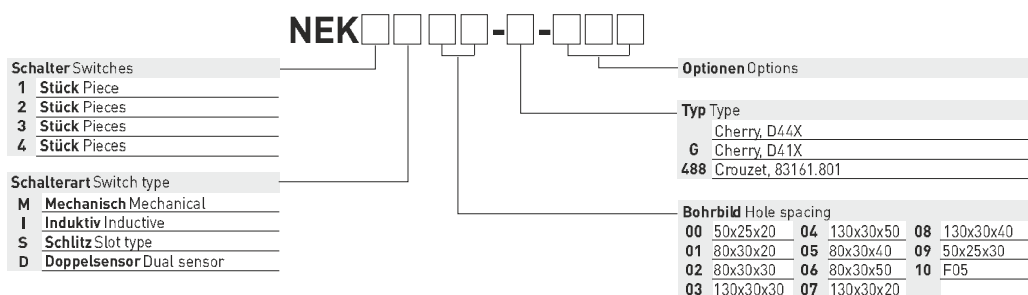
Endschalterfabrikat Producer switch	CHERRY	CHERRY	CROUZET
Endschaltertyp Switch type	D44X	D41X	83161.801
Spannung Voltage	24-250V	24-250V	24-250V
Maximaler Strom Current consumption	AC: 250V, 10,0A DC: 24V, 2,5A	AC: 250V, 0,1A DC: 24V, 0,1A	Silber: AC: 250V, 10,0A / DC: 24V, 2,5A Gold: AC: 250V, 0,1A / DC: 24V, 0,1A
Kontakte Contacts	Silber Silver	Gold Gold	Silber/Gold Silver/Gold
SIL Level SIL Level	SIL 1-3 (IEC 61508:2010)	SIL 1-3 (IEC 61508:2010)	SIL 1-3 (IEC 61508:2010)
Temperatur Temperature	(-40°C) -25°C ... +80°C	(-40°C) -25°C ... +80°C	(-40°C) -25°C ... +80°C (+120°C)
Zulassungen Approvals	UL auf Anfrage erhältlich UL available on request	UL auf Anfrage erhältlich UL available on request	GOST / UL
Bestellnummer Part number	NEK2M01	NEK2M01-G	NEK2M01-488



Optionen auf Seite 74
Options on page 74

Gehäuseinformationen auf Seiten 54-55
Housing information on pages 54-55

Artikelnummer Part number



neptun box mit induktiven Näherungsschaltern, 3-Draht PNP

neptun box with inductive proximity switches, 3-wire PNP



Varianten Versions



IFM, IS5001



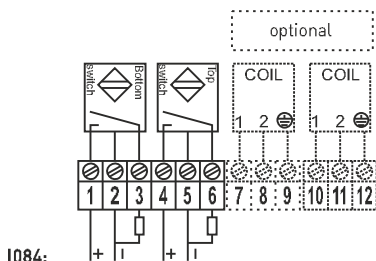
P+F, NBB2-V3-E2



Turck, Bi2-Q10S-AP6X

Technische Daten Technical features

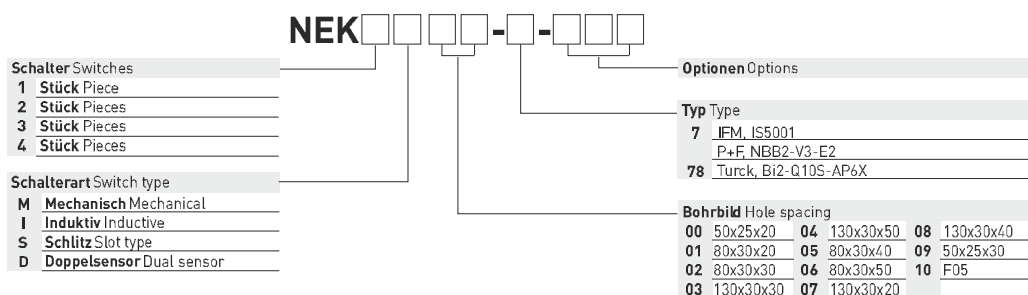
Endschalterfabrikat Producer switch	IFM	P+F	Turck
Endschaltertyp Switch type	IS5001 (PNP N. O.)	NBB2-V3-E2 (PNP N.O.)	Bi2-Q10S-AP6X (PNP N.O.)
Spannung Voltage	10-36 V DC	10-30V DC	10-30V DC
Stromaufnahme Current consumption	0-200 mA	100 mA	15-150 mA
Schaltfrequenz Frequency	800 Hz	1000 Hz	2000 Hz
Leerlaufstrom No-load suppl. current	15 mA	15 mA	15 mA
Anzeige Output indicator	LED gelb LED yellow	LED gelb LED yellow	LED gelb LED yellow
Schutzart Schalter (IP-Code) Enclosure switch	IP67	IP67	IP67
Temperatur Temperature	-25°C ... +80°C	-25°C ... +70°C	-25°C ... +70°C
Bestellnummer Part number	NEK2I01-7	NEK2I01	NEK2I01-78



Optionen auf Seite 74
Options on page 74

Gehäuseinformationen auf Seiten 54-55
Housing information on pages 54-55

Artikelnummer Part number



neptun box mit induktiven Näherungsschaltern, 2-Draht Schließer

neptun box with inductive proximity switches, 2-wire N.O.



Varianten Versions



IFM, IS5026



P+F, NBB3-V3-Z4

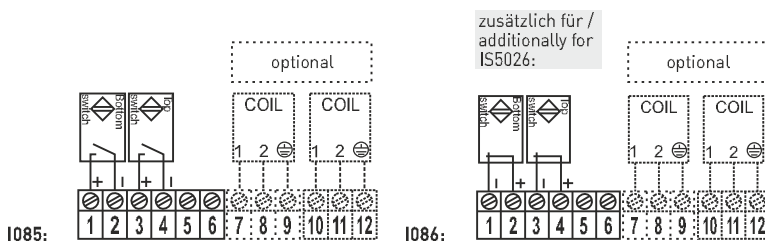


Turck, Bi2-Q10S-AZ31X

Technische Daten Technical features

Endschalterfabrikat Producer switch	IFM	P+F	Turck
Endschaltertyp Switch type	IS5026 (PNP/NPN - N.O./N.C.)	NBB3-V3-Z4 (DC N.O.)	Bi2-Q10S-AZ31X (AC/DC N.O.)
Spannung Voltage	5-36V DC	5-60V DC	DC: 10-300V AC: 20-250V
Stromaufnahme Current consumption	0-200 mA	4-100 mA	100 mA
Schaltfrequenz Frequency	2000 Hz	2000 Hz	50-60 Hz
Anzeige Output indicator	LED gelb LED yellow	LED gelb LED yellow	LED rot LED red
Schutzart Schalter (IP-Code) Enclosure switch	IP67	IP67	IP67
Temperatur Temperature	-25°C ... +80°C	-25°C ... +80°C	-25°C ... +70°C

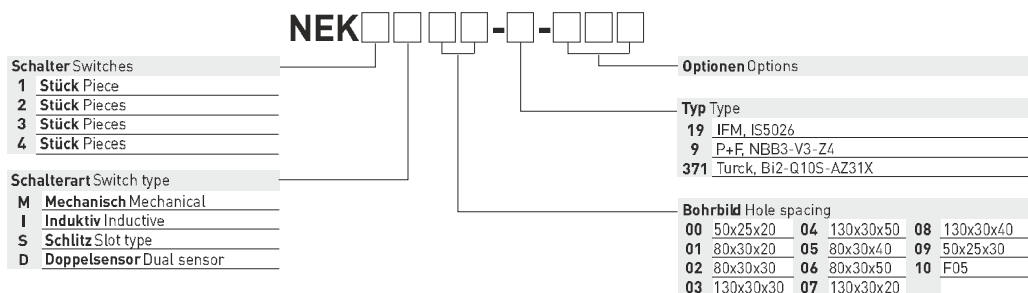
Bestellnummer Part number	NEK2101-19	NEK2101-9	NEK2101-371
------------------------------	------------	-----------	-------------



Optionen auf Seite 74
Options on page 74

Gehäuseinformationen auf Seiten 54-55
Housing information on pages 54-55

Artikelnummer Part number



neptun box mit induktiven Doppelsensoren, PNP Dual Schließer

neptun box with inductive dual sensors, PNP dual N.O.



Varianten Versions



IFM, IN5251



P+F, NBN3-F25-E8-0,14



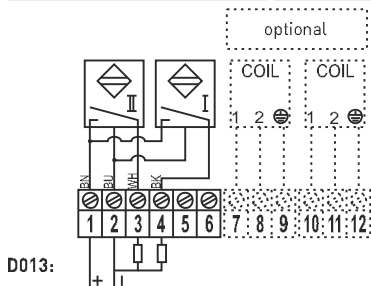
Turck, Ni4-DSC26-2AP6X2

Technische Daten Technical features

Endschalterfabrikat Producer switch	IFM	P+F	Turck
Endschaltertyp Switch type	IN5251 (PNP N.O.)	NBN3-F25-E8-0,14 (PNP N.O.)	Ni4-DSC26-2AP6X2 (PNP N.O.)
Spannung Voltage	10-36V DC	10-30V DC	10-30V DC
Stromaufnahme Current consumption	250 mA	0-200 mA	0-200 mA
Schaltfrequenz Frequency	1300 Hz	500 Hz	500 Hz
Leerlaufstrom No-load suppl. current	15 mA	25 mA	15 mA
Anzeige Output indicator	LED gelb LED yellow	LED gelb LED yellow	LED gelb LED yellow
Schutzart Schalter (IP-Code) Enclosure switch	IP67	IP67	IP67
Temperatur Temperature	-25°C ... +80°C	-25°C ... +70°C	-25°C ... +70°C

neptun
Standard

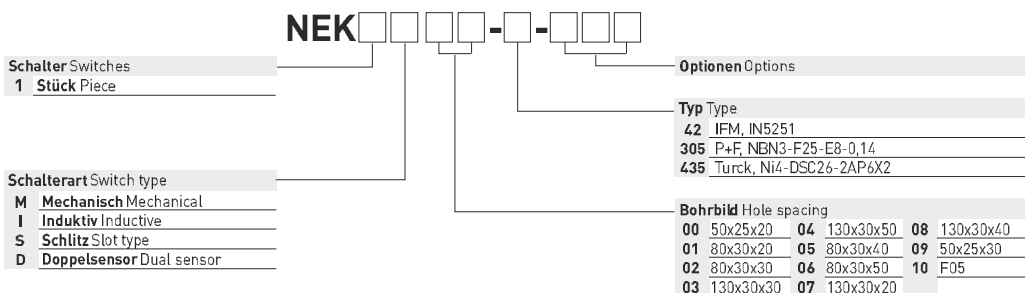
Bestellnummer Part number	NEK1D01-42	NEK1D01-305	NEK1D01-435
-------------------------------------	------------	-------------	-------------



Optionen auf Seite 74
Options on page 74

Gehäuseinformationen auf Seiten 54-55
Housing information on pages 54-55

Artikelnummer Part number



neptun box mit induktiven Näherungsschaltern, 3-Draht PNP, M12

neptun box with inductive proximity switches, 3-wire PNP, M12



Varianten Versions



IFM, IFS256



P+F, NBN4-12GM50-E2

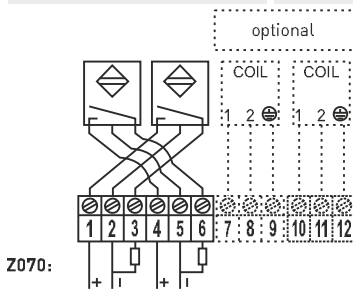


Turck, Ni5-G12K-AP6X

Technische Daten Technical features

Endschalterfabrikat Producer switch	IFM	P+F	Turck
Endschaltertyp Switch type	IFS256 (PNP N.O.)	NBN4-12GM50-E2 (PNP N.O.)	Ni5-G12K-AP6X (PNP N.O.)
Spannung Voltage	10-30V DC	10-30V DC	10-30V DC
Stromaufnahme Current consumption	0-100 mA	0-200 mA	0-200 mA
Schaltfrequenz Frequency	700 Hz	1200 Hz	1500 Hz
Leerlaufstrom No-load suppl. current	15 mA	17 mA	15 mA
Anzeige Output indicator	LED gelb LED yellow	LED gelb LED yellow	LED gelb LED yellow
Schutzart Schalter (IP-Code) Enclosure switch	IP67	IP67	IP67
Temperatur Temperature	(-40°C)-25°C...+80°C	-20°C ... +70°C	-20°C ... +70°C

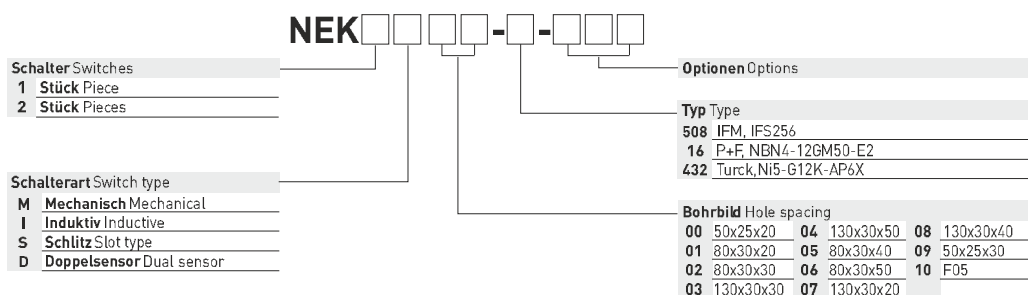
Bestellnummer Part number	NEK2I01-508	NEK2I01-16	NEK2I01-432
-------------------------------------	-------------	------------	-------------



Optionen auf Seite 74
Options on page 74

Gehäuseinformationen auf Seiten 54-55
Housing information on pages 54-55

Artikelnummer Part number



neptun box mit induktiven Schlitzinitiatoren, 3-Draht PNP

neptun box with inductive slot type sensors, 3-wire PNP



Varianten Versions



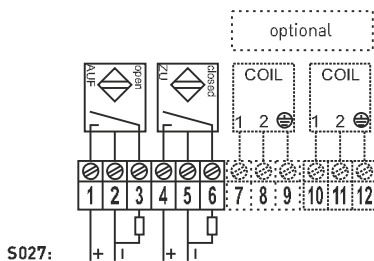
P+F, SB3,5-E2



Turck, SI3,5-K10-AP6X

Technische Daten Technical features

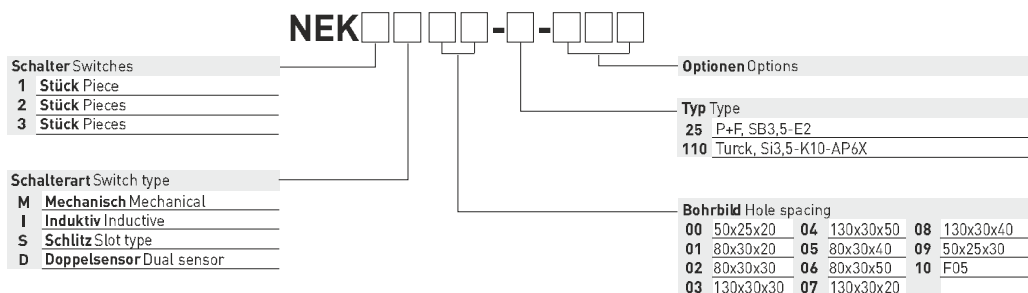
Endschalterfabrikat Producer switch	P+F	Turck	
Endschaltertyp Switch type	SB3,5-E2 (PNP N.O.)	SI3,5-K10-AP6X (PNP N.O.)	
Spannung Voltage	10-30V DC	10-30V DC	
Stromaufnahme Current consumption	0-100 mA	0-200 mA	
Schaltfrequenz Frequency	2000 Hz	2000 Hz	
Leerlaufstrom No-load suppl. current	15 mA	15 mA	
Anzeige Output indicator	LED gelb LED yellow	LED gelb LED yellow	
Schutzart Schalter (IP-Code) Enclosure switch	IP67	IP67	
Temperatur Temperature	-25°C ... +70°C	-25°C ... +70°C	
Bestellnummer Part number	NEK2S01-25	NEK2S01-110	



Optionen auf Seite 74
Options on page 74

Gehäuseinformationen auf Seiten 54-55
Housing information on pages 54-55

Artikelnummer Part number



Edelstahl-Endschalterbox neptun mit Edelstahlwelle und Edelstahlbrücke

Stainless steel limit switch box neptun
with stainless steel shaft and stainless steel bracket

Ex ia: EPS 16 ATEX 1007 X | IECEx EPS 16.0002 X

neptun



Beschreibung Description

- Kompakte und flexible Edelstahl-Endschalterbox (1.4571)
- Serienmäßig mit OPEN-CLOSED Anzeige an der Welle unter der Box
- Verstellbare Edelstahl-Montagebrücke MBHV-A4 (1.4571) für die einfache Montage auf Norm-Antriebe gemäß VDI/VDE 3845:
Bohrbilder: 80x30mm und 130x30mm (Optional: 50x25mm)
Wellenhöhen: 20, 30, 40 und 50mm
- Dichtheit IP65 gemäß DIN EN 60529
- Kabelverschraubung M20x1,5 blau (für Kabel Ø 6-12mm)
- Dichtungen: EPDM/NBR (optional Silikon), Schrauben Edelstahl 1.4401
- Welle: Edelstahl 1.4401
- Anwendung: Explosionsgefährdete Bereiche der Zone 1 und 21 (Ex ia)
1-4 mechanische Endschalter oder V3-Sensoren,
1-3 Schlitzinitiatoren,
1-2 zylindrische Sensoren Ø 8-18mm
1 Doppelsensor

Model: NEK-IA



- Compact and flexible stainless steel limit switch box (AISI 316 Ti)
- Standard OPEN-CLOSED indicator below the box
- Adjustable stainless steel mounting bracket MBHV-A4 (AISI 316 Ti) for simple assembly on actuators according to VDI/VDE 3845:
Hole spacings: 80x30mm and 130x30mm (optional: 50x25mm)
Shaft heights: 20, 30, 40 and 50mm
- Enclosure IP65 according to DIN EN 60529
- Cable gland M20x1,5 blue (for cable Ø 6-12mm)
- Sealings: EPDM/NBR (optional silicone), Screws AISI 316,
- Shaft: stainless steel AISI 316
- Application: Explosive atmospheres of zone 1 and 21 (Ex ia)
1-4 mechanical switches or V3 sensors
1-3 slot type sensors,
1-2 cylindrical sensors Ø 8-18mm
1 dual sensor

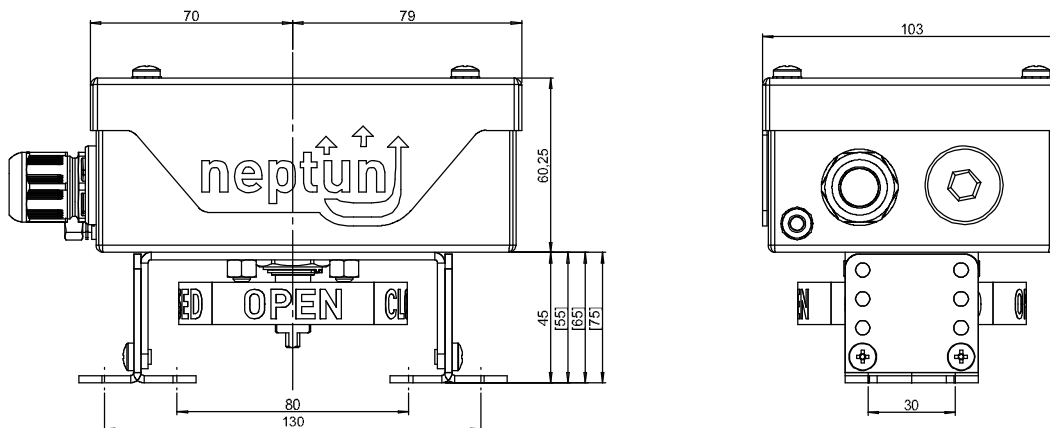


IP65
T6/T80°C: -25°C...+70°C
T5/T95°C: -25°C...+80°C
T4/T135°C: -25°C...+100°C



>>> Neue Edelstahlbox New stainless steel box <<<

Maßzeichnung Dimensions



Schalterinformationen auf Seiten 64-69
Switch information on pages 64-69

Optionen Options



... Weitere Optionen auf Seite 74.
... Additional options on page 74.

Edelstahl-Endschalterbox neptun für Tieftemperaturbereiche mit Edelstahlwelle und Edelstahlbrücke

Stainless steel limit switch box neptun for low temperature applications with stainless steel shaft and stainless steel bracket

Ex ia: EPS 16 ATEX 1007 X | IECEx EPS 16.0002 X

neptun



Beschreibung Description

- Kompakte und flexible Edelstahl-Endschalterbox (1.4571) für den Einsatz bei Minustemperaturen von -40°C bzw. -55°C
- Serienmäßig mit OPEN-CLOSED Anzeige an der Welle unter der Box
- Verstellbare Edelstahl-Montagebrücke MBHV-A4 (1.4571) für die einfache Montage auf Norm-Antriebe gemäß VDI/VDE 3845:
Bohrbilder: 80x30mm und 130x30mm (Optional: 50x25mm)
Wellenhöhen: 20, 30, 40 und 50mm
- Dichtheit IP65 und IP66 gemäß DIN EN 60529
- Tieftemperatur-Kabelverschraubung M20x1,5 blau (für Kabel Ø 7-13mm)
- Dichtungen: -40°C EPDM/NBR / -55°C: Silikon, Schrauben Edelstahl 1.4401
- Welle: Edelstahl 1.4401
- Anwendung: Explosionsgefährdete Bereiche der Zone 1 und 21 (Ex ia)
1-4 mechanische Endschalter oder V3-Sensoren,
1-3 Schlitzinitiatoren,
1-2 zylindrische Sensoren Ø 8-18mm

Model: NEK-IA-40°

NEK-IA-55°



- Compact and flexible stainless steel limit switch box (AISI 316 Ti) for low temperature applications of -40°C and -55°C
- Standard OPEN-CLOSED indicator below the box
- Adjustable stainless steel mounting bracket MBHV-A4 (AISI 316 Ti) for simple assembly on actuators according to VDI/VDE 3845:
Hole spacings: 80x30mm and 130x30mm (optional: 50x25mm)
Shaft heights: 20, 30, 40 and 50mm
- Enclosure IP65 and IP66 according to DIN EN 60529
- Low temperature cable gland M20x1,5 blue (for cable Ø 7-13mm)
- Sealings: -40°C EPDM/NBR / -55°C Silicone, Screws AISI 316,
- Shaft: stainless steel AISI 316
- Application: Explosive atmospheres of zone 1 and 21 (Ex ia)
1-4 mechanical switches or V3 sensors
1-3 slot type sensors,
1-2 cylindrical sensors Ø 8-18mm



IP65/IP66

T6/T80°C: (-55)-40°C...+70°C

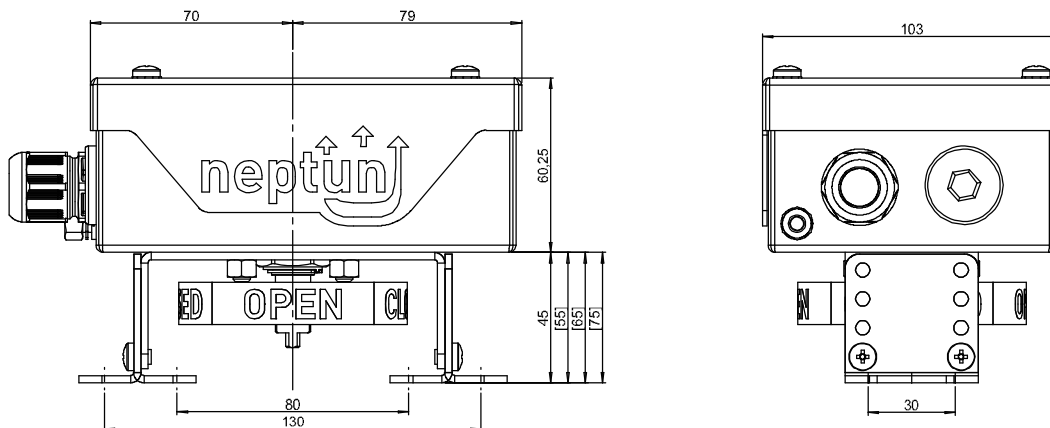
T5/T95°C: (-55)-40°C...+80°C

T4/T135°C: (-55)-40°C...+100°C



>>> Neue Edelstahlbox New stainless steel box <<<

Maßzeichnung Dimensions



neptun
Ex ia

Schalterinformationen auf Seiten 64-69
Switch information on pages 64-69

Optionen Options



... Weitere Optionen auf Seite 74.
... Additional options on page 74.

neptun Box mit eigensicheren, induktiven Näherungsschaltern

neptun box with intrinsically safe, inductive proximity switches

Ex ia: EPS 16 ATEX 1007 X | IECEx EPS 16.0002 X



Varianten Versions



IFM, NS5002



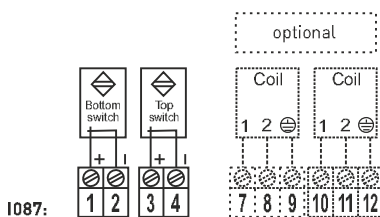
P+F, NJ2-V3-N



Turck, Bi2-Q10S-Y1X

Technische Daten Technical features

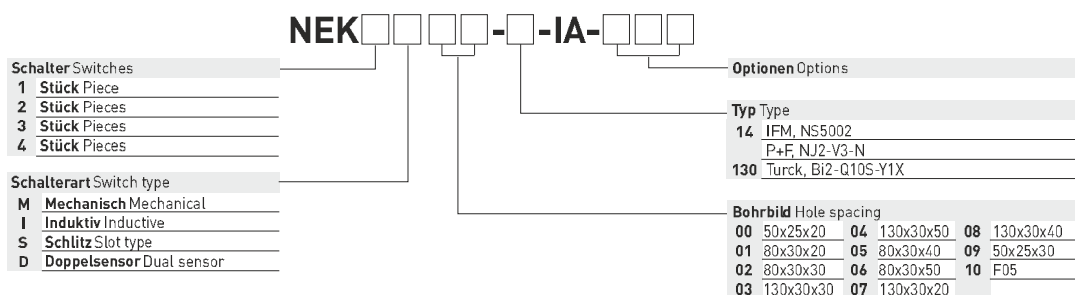
Endschalterfabrikat Producer switch	IFM	P+F	Turck
Endschaltertyp Switch type	NS5002 (Öffner N.C.)	NJ2-V3-N (Öffner N.C.)	Bi2-Q10S-Y1X (Öffner N.C.)
Spannung Voltage	8,2 V DC	8,2 V DC	8,2 V DC
Stromaufnahme Current consumption	≤ 1 mA ≥ 2,1 mA	≤ 1 mA ≥ 3 mA	≤ 1,2 mA ≥ 2,1 mA
Schaltfrequenz Frequency	800 Hz	1000 Hz	1000 Hz
SIL Level SIL Level	--	SIL 1-3 (IEC 61508:2010)	SIL 1-3 (IEC 61508:2010)
Umgebungstemperatur Ambient temperature	T6/T90°C: -20°C ... +70°C T5/T100°C: -20°C ... +80°C	T6/T80°C: -25°C ... +70°C T5/T95°C: -25°C ... +80°C T4/T135°C: -25°C ... +100°C	T6/T95°C: -25°C ... +70°C T5: -25°C ... +80°C T4: -25°C ... +100°C
ATEX/IECEX ATEX/IECEX	II 2G Ex ia IIC/IIB T5-T6 Gb II 2D Ex ia IIIC T90°C-T100°C Db	II 2G Ex ia IIC/IIB T4-T6 Gb II 2D Ex ia IIIC T80°C-T135°C Db	II 2G Ex ia IIC/IIB T4-T6 Gb II 2D Ex ia IIIC T95°C Db
EG-Baumusterprüfbescheinigung CE Type examination certificate	EPS 16 ATEX 1007 X IECEX EPS 16.0002 X	EPS 16 ATEX 1007 X IECEX EPS 16.0002 X	EPS 16 ATEX 1007 X IECEX EPS 16.0002 X
Ex-Zone Ex zone	Zone 1, Zone 21	Zone 1, Zone 21	Zone 1, Zone 21
Bestellnummer Part number	NEK2I01-14-IA	NEK2I01-IA	NEK2I01-130-IA



Optionen auf Seite 74
Options on page 74

Gehäuseinformationen auf Seiten 62-63
Housing information on pages 62-63

Artikelnummer Part number



neptun box mit eigensicheren, induktiven Doppelsensoren

neptun box with intrinsically safe, inductive dual sensors

Ex ia: EPS 16 ATEX 1007 X | IECEx EPS 16.0002 X



Varianten Versions



IFM, NN5009



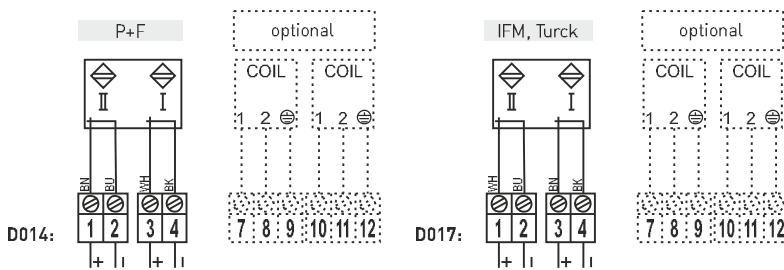
P+F, NCN3-F25-N4-0,14



Turck, Ni4-DSC26-2Y1X2

Technische Daten Technical features

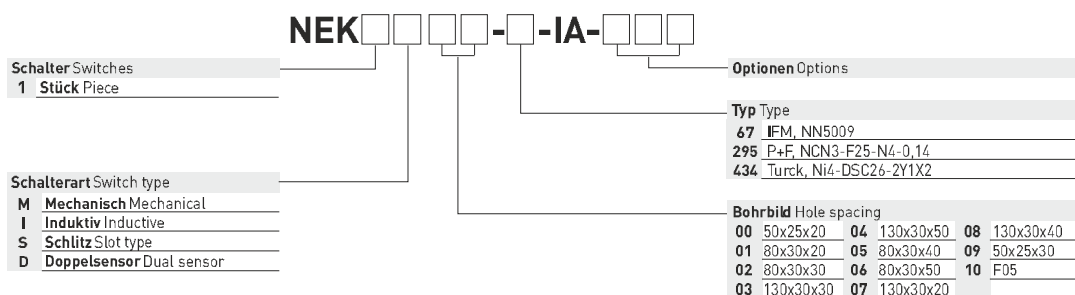
Endschalterfabrikat Producer switch	IFM	P+F	Turck
Endschaltertyp Switch type	NN5009 (Öffner N.C.)	NCN3-F25-N4-0,14 (Öffner N.C.)	Ni4-DSC26-2Y1X2 (Öffner N.C.)
Spannung Voltage	8,2 V DC	8 V DC	8,2 V DC
Stromaufnahme Current consumption	≤ 1 mA ≥ 2,1 mA	≤ 1 mA ≥ 3 mA	≤ 1,2 mA ≥ 2,1 mA
Schaltfrequenz Frequency	1800 Hz	1500 Hz	500 Hz
SIL Level SIL Level	--	--	SIL 1-3 (IEC 61508:2010)
Umgebungstemperatur Ambient temperature	T6/T90°C: -20°C ... +70°C T5/T100°C: -20°C ... +80°C	T6: -25°C ... +70°C T5: -25°C ... +80°C T4: -25°C ... +100°C	T6/T95°C: -25°C ... +70°C T5: -25°C ... +80°C T4: -25°C ... +100°C
ATEX/IECEX ATEX/IECEX	II 2G Ex ia IIC/IIB T5-T6 Gb II 2D Ex ia IIIC T90°C-T100°C Db	II 2G Ex ia IIC/IIB T4-T6 Gb II 3D Ex ia IIIC T111°C Dc	II 2G Ex ia IIC/IIB T4-T6 Gb II 2D Ex ia IIIC T95°C Db
EG-Baumusterprüfbescheinigung CE Type examination certificate	EPS 16 ATEX 1007 X IECEX EPS 16.0002 X	EPS 16 ATEX 1007 X IECEX EPS 16.0002 X	EPS 16 ATEX 1007 X IECEX EPS 16.0002 X
Ex-Zone Ex zone	Zone 1, Zone 21	Zone 1, Zone 21	Zone 1, Zone 21
Bestellnummer Part number	NEK1D01-67-IA	NEK1D01-295-IA	NEK1D01-434-IA



Optionen auf Seite 74
Options on page 74

Gehäuseinformationen auf Seiten 62-63
Housing information on pages 62-63

Artikelnummer Part number



neptun box mit eigensicheren, induktiven Näherungsschaltern, M12

neptun box with intrinsically safe, inductive proximity switches, M12

Ex ia: EPS 16 ATEX 1007 X | IECEx EPS 16.0002 X



Varianten Versions



IFM, NF5001



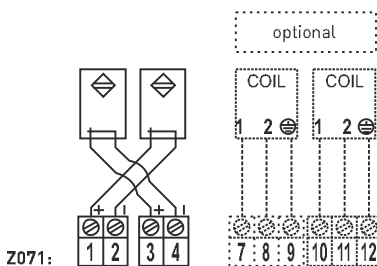
P+F, NJ2-12GK-N



Turck, Bi2-P12-Y1X

Technische Daten Technical features

Endschalterfabrikat Producer switch	IFM	P+F	Turck
Endschaltertyp Switch type	NF5001 (Öffner N.C.)	NJ2-12GK-N (Öffner N.C.)	Bi2-P12-Y1X (Öffner N.C.)
Spannung Voltage	8,2 V DC	8 V DC	8,2 V DC
Stromaufnahme Current consumption	≤ 1 mA ≥ 2,1 mA	≤ 1 mA ≥ 3 mA	≤ 1,2 mA ≥ 2,1 mA
Schaltfrequenz Frequency	1200 Hz	2000 Hz	5000 Hz
SIL Level SIL Level	--	SIL 1-3 (IEC 61508:2010)	SIL 1-3 (IEC 61508:2010)
Umgebungstemperatur Ambient temperature	T6/T90°C: -20°C ... +70°C T5/T100°C: -20°C...+80°C	T6/T80°C: -25°C ... +70°C T5/T95°C: -25°C ... +80°C T4/T135°C: -25°C ... +100°C	T6/T115°C: -25°C ... +70°C T5: -25°C ... +80°C T4: -25°C ... +100°C
ATEX/IECEX ATEX/IECEX	II 2G Ex ia IIC/IIB T5-T6 Gb II 2D Ex ia IIIC T90°C-T100°C Db	II 2G Ex ia IIC/IIB T4-T6 Gb II 2D Ex ia IIIC T80°C-T135°C Db	II 2G Ex ia IIC/IIB T4-T6 Gb II 2D Ex ia IIIC T115°C Db
EG-Baumusterprüfbescheinigung CE Type examination Certificate	EPS 16 ATEX 1007 X IECEX EPS 16.0002 X	EPS 16 ATEX 1007 X IECEX EPS 16.0002 X	EPS 16 ATEX 1007 X IECEX EPS 16.0002 X
Ex-Zone Ex zone	Zone 1, Zone 21	Zone 1, Zone 21	Zone 1, Zone 21
Bestellnummer Part number	NEK2101-309-IA	NEK2101-5-IA	NEK2101-430-IA

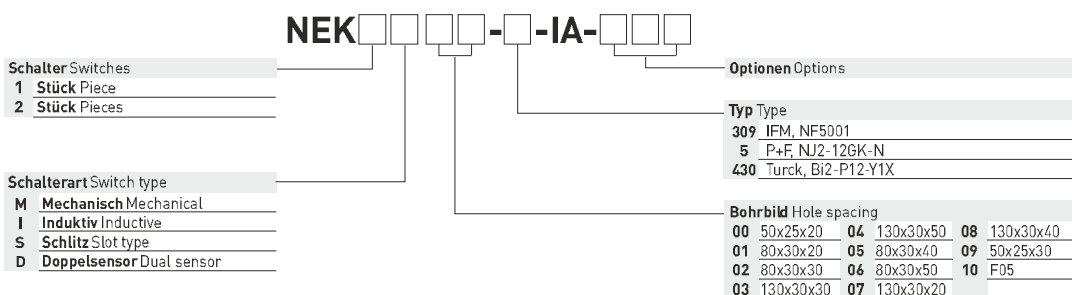


z071:

Optionen auf Seite 74
Options on page 74

Gehäuseinformationen auf Seiten 62-63
Housing information on pages 62-63

Artikelnummer Part number



neptun box mit eigensicheren, induktiven Schlitzinitiatoren

neptun box with intrinsically safe, inductive slot type sensors

Ex ia: EPS 16 ATEX 1007 X | IECEx EPS 16.0002 X



Varianten Versions



IFM, N7S23A



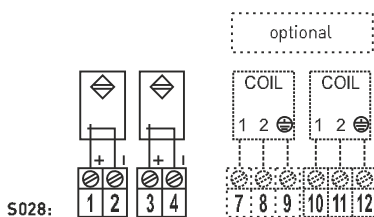
P+F, SJ3,5-N



Turck, Si3,5-K10-Y1

Technische Daten Technical features

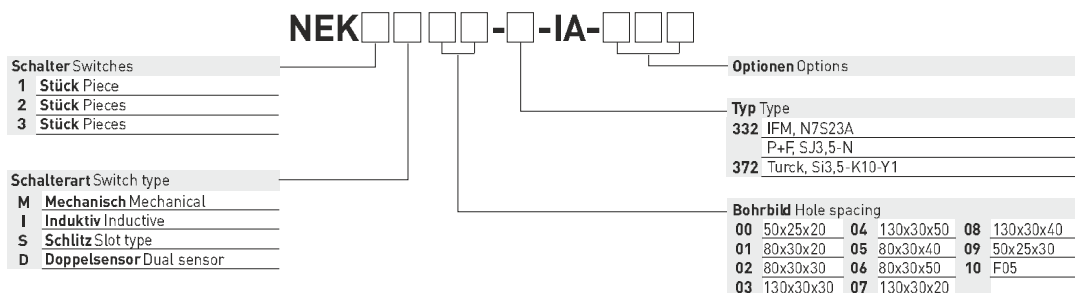
Endschalterfabrikat Producer switch	IFM	P+F	Turck
Endschaltertyp Switch type	N7S23A (Öffner N.C.)	SJ3,5-N (Öffner N.C.)	Si3,5-K10-Y1 (Öffner N.C.)
Spannung Voltage	8,2 V DC	8 V DC	8,2 V DC
Stromaufnahme Current consumption	≤ 1 mA ≥ 2,1 mA	≤ 1 mA ≥ 3 mA	≤ 1,2 mA ≥ 2,1 mA
Schaltfrequenz Frequency	3000 Hz	3000 Hz	3000 Hz
SIL Level SIL Level	--	SIL 1-3 (IEC 61508:2010)	SIL 1-3 (IEC 61508:2010)
Umgebungstemperatur Ambient temperature	T6/T85°C: (-40°C) -25°C ... +70°C T5/T100°C: (-40°C) -25°C ... +80°C T4/T135°C: (-40°C) -25°C ... +100°C	T6/T80°C: -25°C ... +70°C T5/T95°C: -25°C ... +80°C T4/T135°C: -25°C ... +100°C	T6/T95°C: -25°C ... +70°C T5: -25°C ... +80°C T4: -25°C ... +100°C
ATEX/IECEX ATEX/IECEX	II 2G Ex ia IIC/IIB T4-T6 Gb II 2D Ex ia IIIC T85°C-T135°C Db	II 2G Ex ia IIC/IIB T4-T6 Gb II 2D Ex ia IIIC T80°C-T135°C Db	II 2G Ex ia IIC/IIB T4-T6 Gb II 2D Ex ia IIIC T95°C Db
EG-Baumusterprüfbescheinigung CE Type examination certificate	EPS 16 ATEX 1007 X IECEX EPS 16.0002 X	EPS 16 ATEX 1007 X IECEX EPS 16.0002 X	EPS 16 ATEX 1007 X IECEX EPS 16.0002 X
Ex-Zone Ex zone	Zone 1, Zone 21	Zone 1, Zone 21	Zone 1, Zone 21
Bestellnummer Part number	NEK2S01-332-IA	NEK2S01-IA	NEK2S01-372-IA



Optionen auf Seite 74
Options on page 74

Gehäuseinformationen auf Seiten 62-63
Housing information on pages 62-63

Artikelnummer Part number



neptun box mit eigensicheren, induktiven Schlitzinitiatoren

neptun box with intrinsically safe, inductive slot type sensors

Ex ia: EPS 16 ATEX 1007 X | IECEx EPS 16.0002 X



Varianten Versions



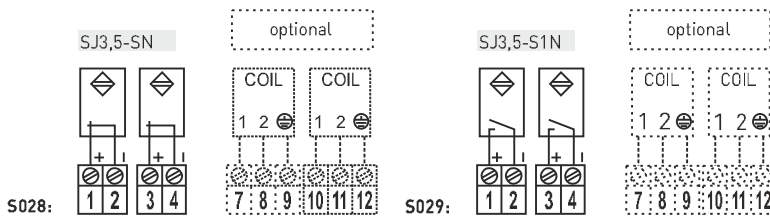
P+F, SJ3,5-SN



P+F, SJ3,5-S1N

Technische Daten Technical features

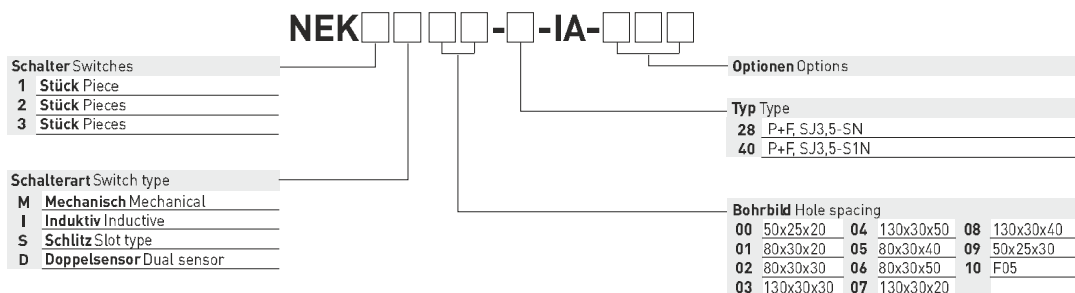
Endschalterfabrikat Producer switch	P+F	P+F	
Endschaltertyp Switch type	SJ3,5-SN (Öffner N.C.) Sicherheitsfkt. / Safety function	SJ3,5-S1N (Schließer N.O.) Sicherheitsfkt. / Safety function	
Spannung Voltage	8 V DC	8 V DC	
Stromaufnahme Current consumption	≤ 1 mA ≥ 3 mA	≤ 1 mA ≥ 3 mA	
Schaltfrequenz Frequency	3000 Hz	2500 Hz	
SIL Level SIL Level	SIL 1-3 (IEC 61508:2010)	SIL 1-3 (IEC 61508:2010)	
Umgebungstemperatur Ambient temperature	T6/T80°C: (-50°C)-25°C ... +70°C T5/T95°C: (-50°C)-25°C ... +80°C T4/T135°C: (-50°C)-25°C ... +100°C	T6/T80°C: -25°C ... +70°C T5/T95°C: -25°C ... +80°C T4/T135°C: -25°C ... +100°C	
ATEX/IECEX ATEX/IECEX	II 2G Ex ia IIC/IIB T4-T6 Gb II 2D Ex ia IIIC T80°C-T135°C Db	II 2G Ex ia IIC/IIB T4-T6 Gb II 2D Ex ia IIIC T80°C-T135°C Db	
EG-Baumusterprüfbescheinigung CE Type examination certificate	EPS 16 ATEX 1007 X IECEX EPS 16.0002 X	EPS 16 ATEX 1007 X IECEX EPS 16.0002 X	
Ex-Zone Ex zone	Zone 1, Zone 21	Zone 1, Zone 21	
Bestellnummer Part number	NEK2S01-28-IA	NEK2S01-40-IA	



Optionen auf Seite 74
Options on page 74

Gehäuseinformationen auf Seiten 62-63
Housing information on pages 62-63

Artikelnummer Part number



Edelstahl-Endschalterbox neptun mit Edelstahlwelle und Edelstahlbrücke

Stainless steel limit switch box neptun
with stainless steel shaft and stainless steel bracket

Ex de / Ex t: EPS 16 ATEX 1007 X | IECEx EPS 16.0002 X

neptun



Beschreibung Description

- Kompakte und flexible Edelstahl-Endschalterbox (1.4571)
- Serienmäßig mit OPEN-CLOSED Anzeige an der Welle unter der Box
- Verstellbare Edelstahl-Montagebrücke MBHV-A4 (1.4571) für die einfache Montage auf Norm-Antriebe gemäß VDI/VDE 3845:
Bohrbilder: 80x30mm und 130x30mm (Optional: 50x25mm)
Wellenhöhen: 20, 30, 40 und 50mm
- Dichtheit IP65 gemäß DIN EN 60529 und DIN EN 60079-0
- Ex e Kabelverschraubung M20x1,5 schwarz (für Kabel Ø 5,5-13mm)
- Dichtungen EPDM (optional Silikon) und NBR, Schrauben Edelstahl 1.4401
- Welle Edelstahl 1.4401
- Anwendung: Explosionsgefährdete Bereiche der Zone 1 und 21 (Ex e und Ex t)
1-3 mechanische Ex d Endschrter

Model: NEK-ED



- Compact and flexible stainless steel limit switch box (AISI 316 Ti)
- Standard OPEN-CLOSED indicator below the box
- Adjustable stainless steel mounting bracket MBHV-A4 (AISI 316 Ti) for simple assembly on actuators according to VDI/VDE 3845:
Hole spacings: 80x30mm and 130x30mm (optional: 50x25mm)
Shaft heights: 20, 30, 40 and 50mm
- Enclosure IP65 according to DIN EN 60529 and DIN EN 60079-0
- Ex e cable gland M20x1,5 black (for cable Ø 5,5-13mm)
- Sealings EPDM (optional silicone) and NBR, Screws AISI 316
- Shaft stainless steel AISI 316
- Application: Explosive atmospheres of zone 1 and 21 (Ex e and Ex t)
1-3 mechanical Ex d switches

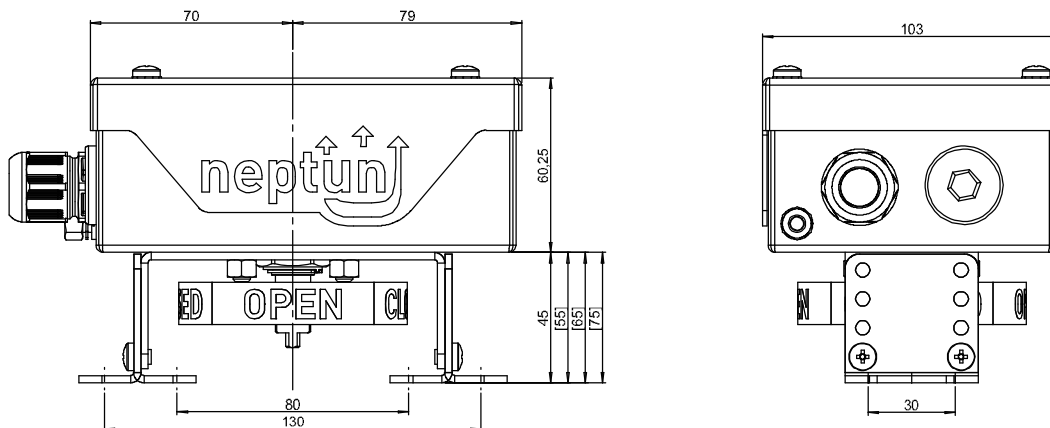


IP65
T6/T80°C: -25°C...+40°C
T5/T95°C: -25°C...+60°C
T4/T135°C: -25°C...+75°C



>>> Neue Edelstahlbox New stainless steel box <<<

Maßzeichnung Dimensions



Schalterinformationen auf Seiten 72-73
Switch information on pages 72-73

Optionen Options



... Weitere Optionen auf Seite 74.
... Additional options on page 74.

Edelstahl-Endschalterbox neptun für Tieftemperaturbereiche mit Edelstahlwelle und Edelstahlbrücke

Stainless steel limit switch box neptun for low temperature applications with stainless steel shaft and stainless steel bracket

Ex ed / Ex t: EPS 16 ATEX 1007 X | IECEx EPS 16.0002 X

neptun



Beschreibung Description

- Kompakte und flexible Edelstahl-Endschalterbox (1.4571) für den Einsatz bei Minustemperaturen von -40°C bzw. -55°C
- Serienmäßig mit OPEN-CLOSED Anzeige an der Welle unter der Box
- Verstellbare Edelstahl-Montagebrücke MBHV-A4 (1.4571) für die einfache Montage auf Norm-Antriebe gemäß VDI/VDE 3845:
Bohrbilder: 80x30mm und 130x30mm (Optional: 50x25mm)
Wellenhöhen: 20, 30, 40 und 50mm
- Dichtheit IP65 und IP66 gemäß DIN EN 60529 und DIN EN 60079-0
- Ex e Tieftemperatur-Kabelverschraubung M20x1,5 schwarz (für Kabel Ø 7-13mm)
- Dichtungen: -40°C: EPDM/NBR / -55°C: Silikon
- Schrauben Edelstahl 1.4401, Welle Edelstahl 1.4401
- Anwendung: Explosionsgefährdete Bereiche der Zone 1 und 21 (Ex e und Ex t) 1-3 mechanische Ex d Endschalter

Model: NEK-ED-40°

NEK-ED-55°



- Compact and flexible stainless steel limit switch box (AISI 316 Ti) for low temperature applications of -40°C and -55°C
- Standard OPEN-CLOSED indicator below the box
- Adjustable stainless steel mounting bracket MBHV-A4 (AISI 316 Ti) for simple assembly on actuators according to VDI/VDE 3845:
Hole spacings: 80x30mm and 130x30mm (optional: 50x25mm)
Shaft heights: 20, 30, 40 and 50mm
- Enclosure IP65 and IP66 according to DIN EN 60529 and DIN EN 60079-0
- Ex e low temperature cable gland M20x1,5 black (for cable Ø 7-13mm)
- Sealings: -40°C: EPDM/NBR / -55°C: Silicone
- Screws AISI 316, Shaft stainless steel AISI 316
- Application: Explosive atmospheres of zone 1 and 21 (Ex e and Ex t) 1-3 mechanical Ex d switches



IP65/IP66

T6/T80°C: (-55)-40°C...+40°C

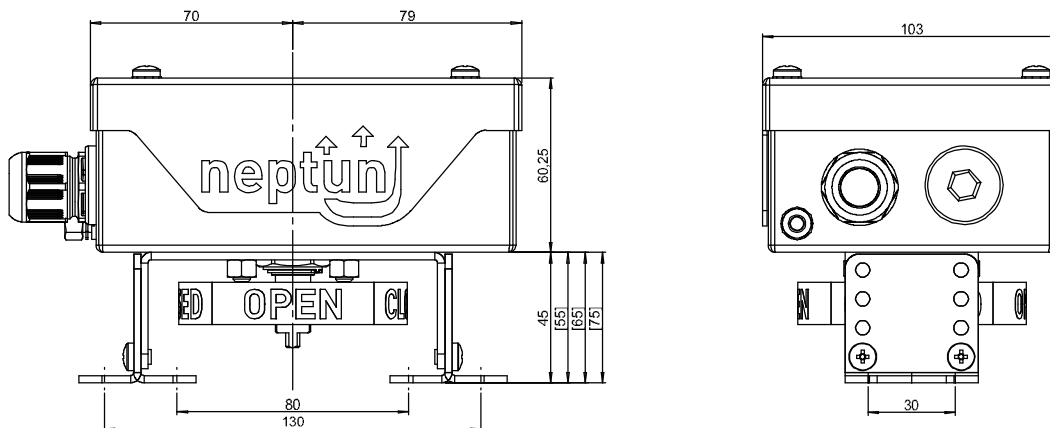
T5/T95°C: (-55)-40°C...+60°C

T4/T135°C: (-55)-40°C...+75°C



>>> Neue Edelstahlbox New stainless steel box <<<

Maßzeichnung Dimensions



neptun
Ex de, t

Schalterinformationen auf Seiten 72-73
Switch information on pages 72-73

Optionen Options



... Weitere Optionen auf Seite 74.
... Additional options on page 74.

neptun box mit mechanischen Ex d Schaltern, SPDT, NO./NC.

neptun box with mechanical Ex d switches, SPDT, NO./NC.

Ex de / Ex t: EPS 16 ATEX 1007 X | IECEx EPS 16.0002 X



Varianten Versions



Bartec, 07-1511-1030



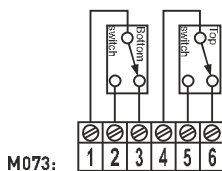
Bartec, 07-1511-3530



Crouzet, 83139 1

Technische Daten Technical features

Endschalterfabrikat Producer switch	Bartec	Bartec	Crouzet
Endschaltertyp Switch type	07-1511-1030	07-1511-3530	83139 1
Funktion Function	Wechsler N.O. / N.C.	Wechsler N.O. / N.C.	Wechsler N.O. / N.C.
Kontakte Contacts	Silber Silver	Gold	Silber Silver
Spannung, Stromaufnahme Voltage, Maximum current	DC: 24V, 150mA AC: 250V, 4A	5-30V DC, 4-400mA	DC: 24V, 150mA AC: 250V, 4A
SIL Level SIL Level	SIL 1-3 (IEC 61508:2010)	SIL 1-3 (IEC 61508:2010)	SIL 1-3 (IEC 61508:2010)
Umgebungstemperatur Ambient temperature	T6/T80°C: -20°C ... +40°C T5/T95°C: -20°C ... +60°C	T6/T80°C: -20°C ... +40°C T5/T95°C: -20°C ... +60°C	T6/T80°C: (-40°C) -25°C ... +40°C T5/T95°C: (-40°C) -25°C ... +60°C T4/T135°C: (-40°C) -25°C ... +70°C
ATEX/IECEX ATEX/IECEX	⚡ II 2G Ex de IIC T5-T6 Gb ⚡ II 2D Ex t IIIC T80°C-T95°C Db	⚡ II 2G Ex de IIC T5-T6 Gb ⚡ II 2D Ex t IIIC T80°C-T95°C Db	⚡ II 2G Ex de IIC T4-T6 Gb ⚡ II 2D Ex t IIIC T80°C-T135°C Db
EG-Baumusterprüfbescheinigung CE Type examination certificate	EPS 16 ATEX 1007 X IECEX EPS 16.0002 X	EPS 16 ATEX 1007 X IECEX EPS 16.0002 X	EPS 16 ATEX 1007 X IECEX EPS 16.0002 X
Ex-Zone Ex zone	Zone 1, Zone 21	Zone 1, Zone 21	Zone 1, Zone 21
Bestellnummer Part number	NEK2M01-551-ED	NEK2M01-554-ED	NEK2M01-388-ED



Magnetventilanschluss nicht möglich
Solenoid valve connection not possible

Optionen auf Seite 74
Options on page 74

Gehäuseinformationen auf Seiten 70-71
Housing information on pages 70-71

Artikelnummer Part number

NEK **-** **-ED-**

Schalter Switches 1 Stück Piece 2 Stück Pieces 3 Stück Pieces	Schalterart Switch type M Mechanisch Mechanical I Induktiv Inductive S Schlitz Slot type D Doppelsensor Dual sensor	Optionen Options Typ Type 551 Bartec, 07-1511-1030 554 Bartec, 07-1511-3530 388 Crouzet, 83139 1	Bohrbild Hole spacing 00 50x25x20 04 130x30x50 08 130x30x40 01 80x30x20 05 80x30x40 09 50x25x30 02 80x30x30 06 80x30x50 10 F05 03 130x30x30 07 130x30x20
---	--	---	--

neptun box mit mechanischen Ex d Schaltern, 2-Draht Schließer, 24V DC

neptun box with mechanical Ex d switches, 2-wire N. O., 24V DC

Ex de / Ex t: EPS 16 ATEX 1007 X | IECEx EPS 16.0002 X



Varianten Versions



Bartec, 07-1511-1020



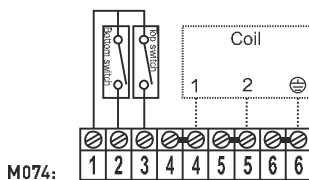
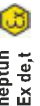
Bartec, 07-1511-3520

Gehäuse mit 2x M20x1,5
Housing with 2x M20x1,5



Technische Daten Technical features

Endschalterfabrikat Producer switch	Bartec	Bartec	
Endschaltertyp Switch type	07-1511-1020	07-1511-3520	
Funktion Function	2-Draht Schließer 2-wire N.O.	2-Draht Schließer 2-wire N.O.	
Kontakte Contacts	Silber Silver	Gold	
Spannung, Stromaufnahme Voltage, Maximum current	24V DC, 4A	5-24V DC, 4-400mA	
SIL Level SIL Level	SIL 1-3 (IEC 61508:2010)	SIL 1-3 (IEC 61508:2010)	
Umgebungstemperatur Ambient temperature	T6/T80°C: -20°C ... +40°C T5/T95°C: -20°C ... +60°C	T6/T80°C: -20°C ... +40°C T5/T95°C: -20°C ... +60°C	
ATEX/IECEX ATEX/IECEX	⚡ II 2G Ex de IIC T5-T6 Gb ⚡ II 2D Ex t IIIC T80°C-T95°C Db	⚡ II 2G Ex de IIC T5-T6 Gb ⚡ II 2D Ex t IIIC T80°C-T95°C Db	
EG-Baumusterprüfbescheinigung CE Type examination certificate	EPS 16 ATEX 1007 X IECEX EPS 16.0002 X	EPS 16 ATEX 1007 X IECEX EPS 16.0002 X	
Ex-Zone Ex zone	Zone 1, Zone 21	Zone 1, Zone 21	
Bestellnummer Part number	NEK2M01-552-ED-2KV	NEK2M01-553-ED-2KV	



Magnetventilanschluss:
1 Spule, max. 24V DC,
I max. = 6A, min. 0,5mm²
Solenoid valve connection:
1 coil, max. 24V DC,
I max. = 6A, min. 0,5mm²

Optionen auf Seite 74
Options on page 74

Gehäuseinformationen auf Seiten 70-71
Housing information on pages 70-71

Artikelnummer Part number

NEK **-ED-2KV-**

Schalter Switches	Optionen Options
1 Stück Piece	
2 Stück Pieces	
3 Stück Pieces	
Schalterart Switch type	Typ Type
M Mechanisch Mechanical	552 Bartec, 07-1511-1020
I Induktiv Inductive	553 Bartec, 07-1511-3520
S Schlitz Slot type	
D Doppelsensor Dual sensor	
	Bohrbild Hole spacing
	00 50x25x20 04 130x30x50 08 130x30x40
	01 80x30x20 05 80x30x40 09 50x25x30
	02 80x30x30 06 80x30x50 10 F05
	03 130x30x30 07 130x30x20

neptun box mit mechanischen Ex d Schaltern, 2-Draht Schließer, 24V DC

neptun box with mechanical Ex d switches, 2-wire N. O., 24V DC

Ex de / Ex t: EPS 16 ATEX 1007 X | IECEx EPS 16.0002 X



Varianten Versions



Bartec, 07-1511-1020



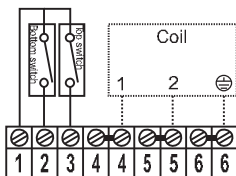
Bartec, 07-1511-3520

Gehäuse mit 2x M20x1,5
Housing with 2x M20x1,5



Technische Daten Technical features

Endschalterfabrikat Producer switch	Bartec	Bartec	
Endschaltertyp Switch type	07-1511-1020	07-1511-3520	
Funktion Function	2-Draht Schließer 2-wire N.O.	2-Draht Schließer 2-wire N.O.	
Kontakte Contacts	Silber Silver	Gold Gold	
Spannung, Stromaufnahme Voltage, Maximum current	24V DC, 4A	5-24V DC, 4-400mA	
SIL Level SIL Level	--	--	
Umgebungstemperatur Ambient temperature	(-55°C) -20°C ... +60°C	(-55°C) -20°C ... +60°C	
ATEX/IECEx ATEX/IECEx	II 2G Ex de IIC T6 Gb II 2D Ex t IIIC T80°C Db	II 2G Ex de IIC T6 Gb II 2D Ex t IIIC T80°C Db	
EG-Baumusterprüfbescheinigung CE Type examination certificate	EPS 16 ATEX 1007 X IECEx EPS 16.0002 X	EPS 16 ATEX 1007 X IECEx EPS 16.0002 X	
Ex-Zone Ex zone	Zone 1, Zone 21	Zone 1, Zone 21	
Bestellnummer Part number	NEK2M01-ED-MA-NO	NEK2M01-G-ED-MA-NO	



M024:
M040:

Magnetventilanschluss:
1 Spule / max. 24V DC
Solenoid valve connection:
1 coil / max. 24V DC

Optionen auf Seite 74
Options on page 74

Gehäuseinformationen auf Seiten 70-71
Housing information on pages 70-71

Artikelnummer Part number

NEK [] [] [] [] - [] - ED-MA-NO - [] [] []

Schalter Switches
1 Stück Piece
2 Stück Pieces
3 Stück Pieces

Schalterart Switch type
M Mechanisch Mechanical
I Induktiv Inductive
S Schlitz Slot type
D Doppelsensor Dual sensor

Optionen Options
Typ Type
Bartec, 07-1511-1020
G Bartec, 07-1511-3520

Bohrbild Hole spacing
00 50x25x20 04 130x30x50 08 130x30x40
01 80x30x20 05 80x30x40 09 50x25x30
02 80x30x30 06 80x30x50 10 F05
03 130x30x30 07 130x30x20

Anschlüsse Connections



Magnetventilanschluss für 1 Spule über vorkonfektioniertes Kabel mit 500mm Länge
Solenoid valve connection for 1 coil with pre-assembled cable of 500mm length

...-MA



Magnetventilanschluss für 2 Spulen über vorkonfektionierte Kabel mit 500mm Länge
Solenoid valve connection for 2 coils with pre-assembled cables of 500mm length

...-2MA



M12-Steckverbindung 5-polig, männlich, für schnelles und einfaches Anschließen
M12 plug connector 5 pole, male, for quick and simple connection

...-M12



M12-Steckverbindung 5-polig, männlich, für schnelles und einfaches Anschließen und M12-Steckverbindung 5-polig, weiblich, für den Anschluss eines Magnetventils
M12 plug connector 5 pole, male, for quick and simple connection and M12 plug connector 5 pole, female, for connection of a solenoid valve

...M12-MA12



2 Kabelverschraubungen M20x1,5
2 cable glands M20x1,5

...-2KV



2x Gewindeanschluss NPT 1/2
2x Thread connection NPT 1/2

...-2NPT1/2



Gewindeanschluss NPT 1/2
Thread connection NPT 1/2

...-NPT1/2

Außenaufstellung Outdoor use



Druckausgleichselement zur Vermeidung von Kondenswasserbildung im Boxengehäuse
Venting screw for the avoidance of condensation water inside of the switch box housing

...-DAE