

## WAVE BOX

### Flexibel, kompakt und lagerfreundlich

Die wave Endschalterbox wurde 2008 entwickelt und wird ausschließlich in Deutschland hergestellt. Mit ihrer klassischen Bauform ist sie sehr flexibel. In ihr finden 1-4 mechanische Mikroschalter und Sensoren in V3-Bauform Platz. Außerdem können 1-3 Schlitzinitiatoren und 1-2 zylindrische Sensoren (max. Durchmesser 18mm / max. Länge 50mm) eingebaut werden. Das Gehäuse ist in den Materialien Polyamid, Vestamid und Aluminium erhältlich. Durch den geschwungenen Deckel erreichen alle Ausführungen der wave Serie die Schutzart IP67. Es gibt eine preiswerte Ausführung mit einer sehr stabilen, mit glasfaserverstärkten Kunststoffbrücke und eine Chemieausführung mit unserer hochwertigen Edelstahlbrücke MBHV. Alle unsere Brücken sind höhen- und weitenverstellbar und sind standardmäßig im Lieferumfang enthalten.

### Flexible, compact and easy to stock

The wave limit switch box was developed in 2008 and is exclusively produced in Germany. By means of its classic design, it is very flexible. It contains 1-4 mechanical micro switches and sensors in V3 design. Furthermore 1-3 slot type sensors and 1-2 cylindrical sensors (max. diameter 18mm / max. length 50mm) can be installed. The housing is available in the materials polyamide, vestamid and aluminum. By means of the waved cover, all types of the wave series provide enclosure IP67. There is an economic version with a very strong, reinforced plastic bracket with fiber glass and a chemical version with our premium class stainless steel bracket MBHV. All our brackets are adjustable in height and length and are always included in the delivery.



# Flexible Kunststoff-Endschalterbox wave mit Kunststoffwelle und Kunststoffbrücke

Flexible plastic limit switch box wave with plastic shaft and plastic bracket  
PA6 / PC / PA6GF30



## Beschreibung Description

- Kompakte und flexible Polyamid-Endschalterbox (PA6) mit transparentem Polykarbonat-Deckel (PC)
- Visuelle Standardanzeige 2D (Optional: 3D oder 3D1)
- Verstellbare Polyamid-Montagebrücke (PA6) mit 30% Glasfaseranteil verstärkt für die einfache Montage auf Norm-Antriebe gemäß VDI/VDE 3845:  
Bohrbilder: 80x30mm und 130x30mm (Optional: 50x25mm)  
Wellenhöhen: 20 und 30mm  
(ACHTUNG: Serienmäßig kein F05-Anschluss im Gehäuseboden. Optional erhältlich.)
- Dichtheit IP67 gemäß DIN EN 60529
- Kabelverschraubung M20x1,5 schwarz (für Kabel Ø 6-12mm)
- Dichtungen EPDM und NBR, Schrauben Edelstahl 1.4301, Welle Polyamid PA6
- Andere Gehäuse-Farben auf Anfrage
- Anwendung: Standardanwendungen ohne explosionsfähige Atmosphäre.  
1-4 Mechanische Endschalter oder induktive Sensoren in V3 Bauform,  
1-3 Schlitzinitiatoren,  
1-2 zylindrische Sensoren Ø 8-18mm

- Compact and flexible polyamide limit switch box (PA6) with clear polycarbonate cover (PC)
- Visual indicator 2D (Optional: 3D or 3D1)
- Adjustable polyamide mounting bracket (PA6) reinforced with 30% fiber glass for simple assembly on actuators according to VDI/VDE 3845:  
Hole spacings: 80x30mm and 130x30mm (optional: 50x25mm)  
Shaft heights: 20 and 30mm  
(IMPORTANT NOTE: As standard no F05 interface in the bottom. Optional available.)
- Enclosure IP67 according to DIN EN 60529
- Cable gland M20x1,5 black (for cable Ø 6-12mm)
- Sealings EPDM and NBR, Screws AISI 304, Shaft polyamide PA6
- Other colours of casing available on request
- Application: Standard applications without explosive atmosphere.  
1-4 mechanical switches or proximity sensors in V3 design,  
1-3 slot type sensors,  
1-2 cylindrical sensors Ø 8-18mm

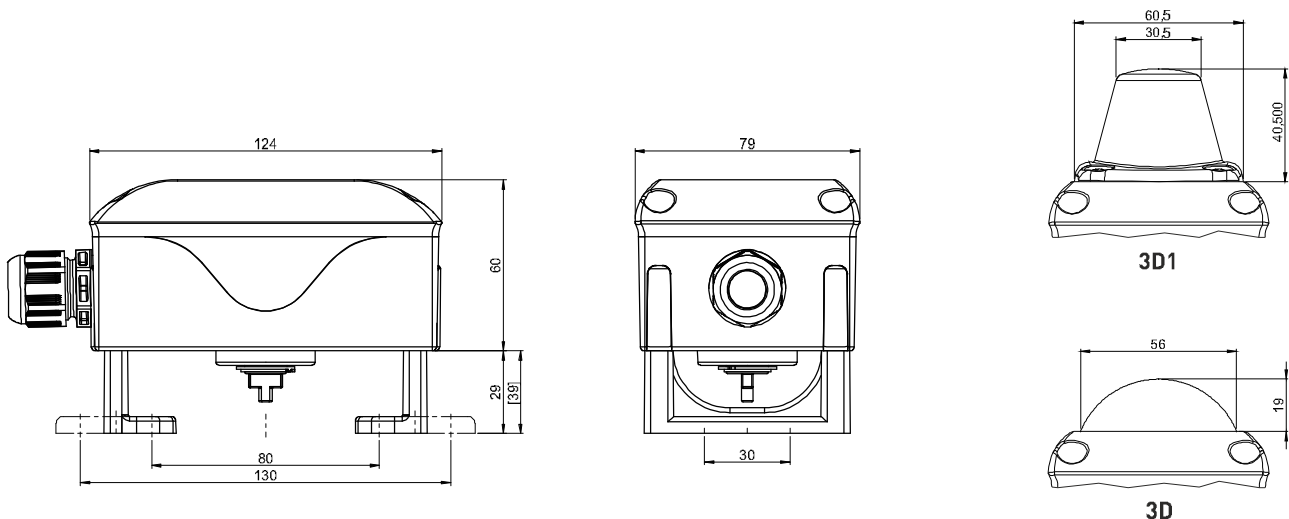
Model: EPP



IP67  
-25°C...+80°C



## Maßzeichnung Dimensions



Schalterinformationen auf Seiten 16-25  
Switch information on pages 16-25

## Optionen Options



... Weitere Optionen auf Seite 52.  
... Additional options on page 52.

# Flexible Kunststoff-Endschalterbox wave mit Edelstahlwelle und Edelstahlbrücke

Flexible plastic limit switch box wave with stainless steel shaft and stainless steel bracket  
PA6 / PC / 1.4301



## Beschreibung Description

- Kompakte und flexible Polyamid-Endschalterbox (PA6) mit transparentem Polycarbonat-Deckel (PC)
  - Visuelle Standardanzeige 2D (Optional: 3D oder 3D1 oder OPEN-CLOSED unter der Box)
  - Verstellbare Edelstahl-Montagebrücke MBHV (1.4301) für die einfache Montage auf Norm-Antriebe gemäß VDI/VDE 3845:  
Bohrbilder: 80x30mm und 130x30mm (Optional: 50x25mm)  
Wellenhöhen: 20, 30, 40 und 50mm
  - Dichtheit IP67 gemäß DIN EN 60529
  - Kabelverschraubung M20x1,5 schwarz (für Kabel Ø 6-12mm)
  - Dichtungen EPDM und NBR, Schrauben Edelstahl 1.4301, Welle Edelstahl 1.4305
  - Andere Gehäuse-Farben auf Anfrage
  - Anwendung: Standardanwendungen ohne explosionsfähige Atmosphäre.  
1-4 mechanische Endschalter oder induktive Sensoren in V3 Bauform,  
1-3 Schlitzinitiatoren,  
1-2 zylindrische Sensoren Ø 8-18mm
- Compact and flexible polyamide limit switch box (PA6) with clear polycarbonate cover (PC)
  - Visual indicator 2D (optional: 3D or 3D1 or OPEN-CLOSED below the box)
  - Adjustable stainless steel mounting bracket MBHV (AISI 304) for simple assembly on actuators according to VDI/VDE 3845:  
Hole spacings: 80x30mm and 130x30mm (optional: 50x25mm)  
Shaft heights: 20, 30, 40 and 50mm
  - Enclosure IP67 according to DIN EN 60529
  - Cable gland M20x1,5 black (for cable Ø 6-12mm)
  - Sealings EPDM and NBR, Screws AISI 304, Shaft stainless steel AISI 303
  - Other colours of casing available on request
  - Application: Standard applications without explosive atmosphere.  
1-4 mechanical switches or proximity sensors in V3 design  
1-3 slot type sensors,  
1-2 cylindrical sensors Ø 8-18mm

Model: EPE

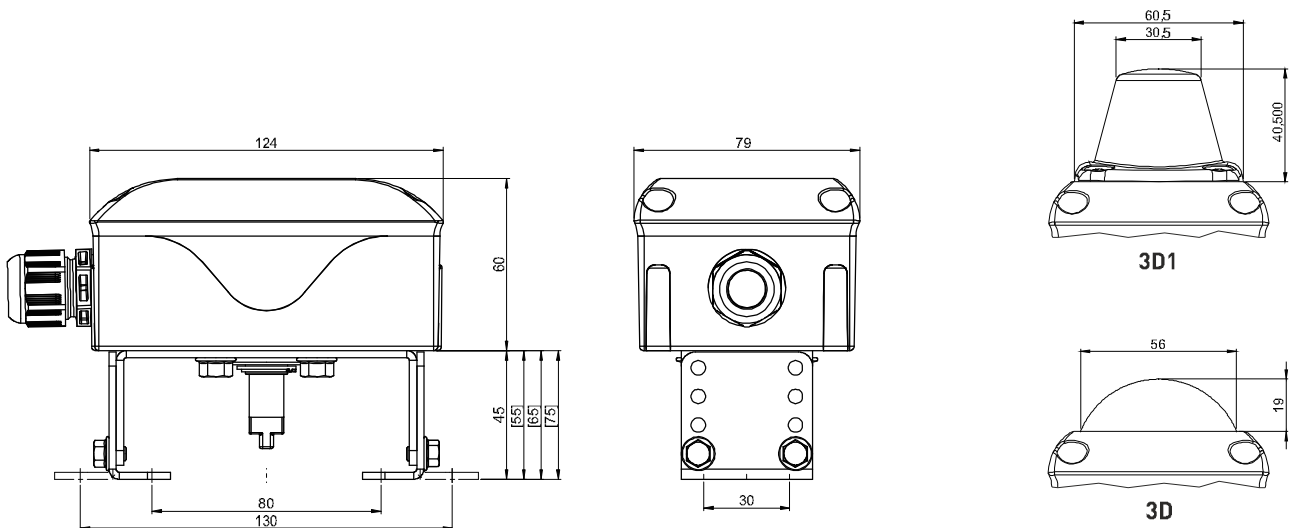


wave Standard

**IP67**  
**-25°C...+80°C**



## Maßzeichnung Dimensions



Schalterinformationen auf Seiten 16-25  
Switch information on pages 16-25

## Optionen Options



... Weitere Optionen auf Seite 52.  
... Additional options on page 52.

# Flexible und leitfähige Aluminium-Endschalterbox wave mit Edelstahlwelle und Edelstahlbrücke

Flexible and conductive aluminum limit switch box wave with stainless steel shaft and stainless steel bracket



## Beschreibung Description

- Kompakte und flexible Aluminium-Endschalterbox
- Visuelle Standardanzeige 2D (Optional: 3D oder 3D1 oder OPEN-CLOSED unter der Box)
- Verstellbare Edelstahl-Montagebrücke MBHV (1.4301) für die einfache Montage auf Norm-Antriebe gemäß VDI/VDE 3845:  
Bohrbilder: 80x30mm und 130x30mm (Optional: 50x25mm)  
Wellenhöhen: 20, 30, 40 und 50mm
- Dichtheit IP66 und IP67 gemäß DIN EN 60529
- Kabelverschraubung M20x1,5 schwarz (für Kabel Ø 6-12mm)
- Dichtungen EPDM und NBR, Schrauben Edelstahl 1.4301, Welle Edelstahl 1.4305
- Anwendung: Standardanwendungen ohne explosionsfähige Atmosphäre.  
1-4 mechanische Endschalter oder V3-Sensoren,  
1-3 Schlitzinitiatoren,  
1-2 zylindrische Sensoren Ø 8-18mm

- Compact and flexible aluminum limit switch box
- Visual indicator 2D (optional: 3D or 3D1 or OPEN-CLOSED below the box)
- Adjustable stainless steel mounting bracket MBHV (AISI 304) for simple assembly on actuators according to VDI/VDE 3845:  
Hole spacings: 80x30mm and 130x30mm (optional: 50x25mm)  
Shaft heights: 20, 30, 40 and 50mm
- Enclosure IP66 and IP67 according to DIN EN 60529
- Cable gland M20x1,5 black (for cable Ø 6-12mm)
- Sealings EPDM and NBR, Screws AISI 304, Shaft stainless steel AISI 303
- Application: Standard applications without explosive atmosphere.  
1-4 mechanical switches or V3 sensors  
1-3 slot type sensors,  
1-2 cylindrical sensors Ø 8-18mm

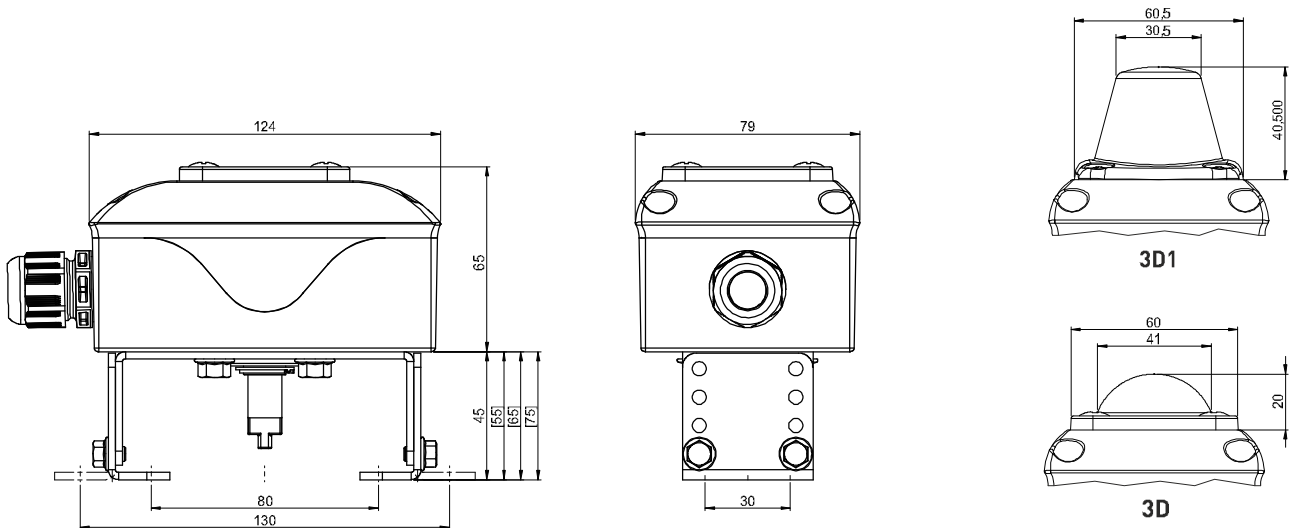
Model: EAE



IP66/IP67  
-25°C...+80°C



## Maßzeichnung Dimensions



Schalterinformationen auf Seiten 16-25  
Switch information on pages 16-25

## Optionen Options



... Weitere Optionen auf Seite 52.  
... Additional options on page 52.

# Flexible und leitfähige Aluminium-Endschalterbox wave für Tieftemperaturbereiche bis -40°C oder -55°C

Flexible and conductive aluminum limit switch box wave for low temperature applications down to -40°C or -55°C



## Beschreibung Description

- Kompakte und flexible Aluminium-Endschalterbox mit geschlossenem Deckel für den Einsatz bei Minustemperaturen bis -40°C oder -55°C
  - Serienmäßig mit OPEN-CLOSED Anzeige an der Welle unter der Box
  - Ausführung bis -40°C serienmäßig mit Druckausgleichselement (DAE)
  - Verstellbare Edelstahl-Montagebrücke MBHV (1.4301) für die einfache Montage auf Norm-Antriebe gemäß VDI/VDE 3845:  
Bohrbilder: 80x30mm und 130x30mm (Optional 50x25mm)  
Wellenhöhen: 20, 30, 40 und 50mm
  - Dichtheit IP66 und IP67 gemäß DIN EN 60529
  - Sonder-Kabelverschraubung M20x1,5 schwarz für Tieftemperaturen (für Kabel Ø 6-13mm)
  - Dichtungen: -40°C: EPDM und NBR / -55°C: Silikon
  - Schrauben Edelstahl 1.4301, Welle Edelstahl 1.4305
  - Anwendung: Standardanwendungen ohne explosionsfähige Atmosphäre.  
1-4 mechanische Endschalter oder V3-Sensoren,  
1-3 Schlitzinitiatoren,  
1-2 zylindrische Sensoren Ø 8-18mm
- Compact and flexible aluminum limit switch box with closed cover for use in low temperature areas down to -40°C or -55°C
  - Standard OPEN-CLOSED indicator below the box
  - Version for -40°C with venting element (DAE)
  - Adjustable stainless steel mounting bracket MBHV (AISI 304) for simple assembly on actuators according to VDI/VDE 3845:  
Hole spacings: 80x30mm and 130x30mm (optional: 50x25mm)  
Shaft heights: 20, 30, 40 and 50mm
  - Enclosure IP66 and IP67 according to DIN EN 60529
  - Special cable gland M20x1,5 black for low temperatures (for cable Ø 6-13mm)
  - Sealings: -40°C: EPDM and NBR / -55°C: Silicone
  - Screws AISI 304, Shaft stainless steel AISI 303
  - Application: Standard applications without explosive atmosphere.  
1-4 mechanical switches or V3 sensors  
1-3 slot type sensors,  
1-2 cylindrical sensors Ø 8-18mm

Model: EAE-40°  
EAE-55°

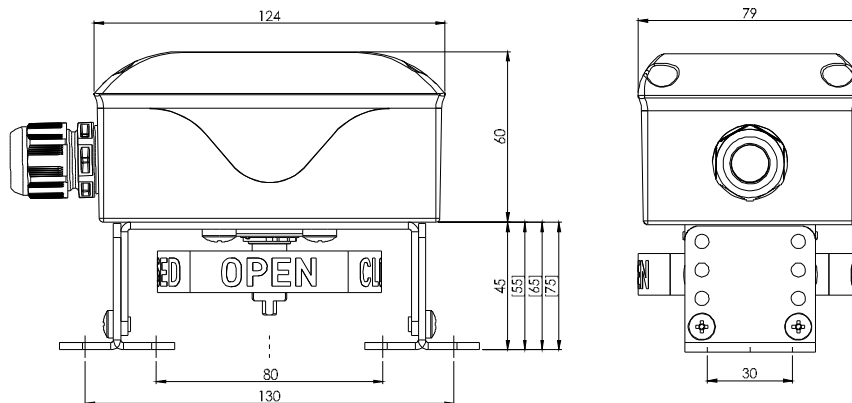


wave  
Standard

IP66/IP67  
-40°C...+80°C  
-55°C...+80°C



## Maßzeichnung Dimensions



Schalterinformationen auf Seiten 16-25  
Switch information on pages 16-25

## Optionen Options



... Weitere Optionen auf Seite 52.  
... Additional options on page 52.



**Varianten Versions**



Cherry, D44X



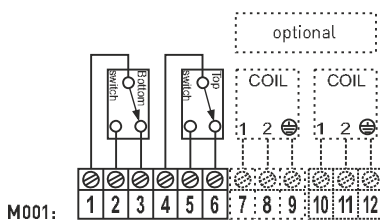
Cherry, D41X



Crouzet, 83161.801

**Technische Daten Technical features**

<b>Endschalterfabrikat</b> Producer switch	CHERRY	CHERRY	CROUZET
<b>Endschaltertyp</b> Switch type	D44X	D41X	83161.801
<b>Spannung</b> Voltage	24-250V	24-250V	24-250V
<b>Maximaler Strom</b> Maximum Current	AC: 250V, 10A DC: 24V, 2,5A	AC: 250V, 0,1A DC: 24V, 0,1A	Silber: AC: 250V, 10A / DC: 24V, 2,5A Gold: AC: 250V, 0,1A / DC: 24V, 0,1A
<b>Kontakte</b> Contacts	Silber Silver	Gold Gold	Silber/Gold Silver/Gold
<b>SIL Level</b> SIL Level	SIL 1-3 (IEC 61508:2010)	SIL 1-3 (IEC 61508:2010)	SIL 1-3 (IEC 61508:2010)
<b>Temperatur</b> Temperature	Polyamid: -25°C ... +80°C Aluminium: (-40°C) -25°C ... +80°C	Polyamid: -25°C ... +80°C Aluminium: (-40°C) -25°C ... +80°C	Polyamid: -25°C ... +80°C Aluminium: (-40°C) -25°C ... +80°C (+120°C)
<b>Zulassungen</b> Approvals	UL auf Anfrage erhältlich UL available on request	UL auf Anfrage erhältlich UL available on request	GOST / UL
<b>Bestellnummer</b> Part number	EPP2M01, EPE2M01 EAE2M01	EPP2M01-G, EPE2M01-G EAE2M01-G	EPP2M01-488, EPE2M01-488 EAE2M01-488



**Optionen auf Seite 52**  
Options on page 52

---

**Gehäuseinformationen auf Seiten 12-15**  
Housing information on pages 12-15

**Artikelnummer Part number**

<p><b>Gehäuse Housing</b></p> <p>P Polyamid Polyamide</p> <p>A Aluminium Aluminum</p> <p>V Vestamid Vestamide</p> <p><b>Brücke Bracket</b></p> <p>P Polyamid Polyamide</p> <p>E Edelstahl Stainless steel</p> <p><b>Schalter Switches</b></p> <p>1 Stück Piece</p> <p>2 Stück Pieces</p> <p>3 Stück Pieces</p> <p>4 Stück Pieces</p>	<p><b>Schalterart Switch type</b></p> <p>M Mechanisch Mechanical</p> <p>I Induktiv Inductive</p> <p>S Schlitz Slot type</p> <p>D Doppelsensor Dual sensor</p>	<p><b>Optionen Options</b></p> <p><b>Typ Type</b></p> <p>G Cherry, D44X</p> <p>488 Cherry, D41X</p> <p>Crouzet, 83161.801</p> <p><b>Bohrbild Hole spacing</b></p> <p>00 50x25x20    04 130x30x50*    08 130x30x40*</p> <p>01 80x30x20    05 80x30x40*    09 50x25x30</p> <p>02 80x30x30    06 80x30x50*    10 F05</p> <p>03 130x30x30    07 130x30x20</p> <p><small>*Diese Bohrbilder sind nur mit Edelstahlbrücke möglich. These hole spacings are only available with stainless steel bracket.</small></p>
--	---	--

**Varianten Versions**



IFM, IS5001



P+F, NBB2-V3-E2

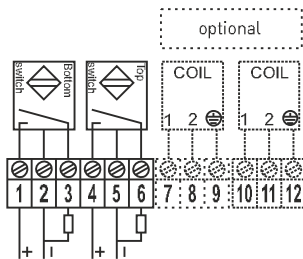


Turck, Bi2-Q10S-AP6X

wave  
Standard

**Technische Daten Technical features**

<b>Endschalterfabrikat</b> Producer switch	IFM	P+F	Turck
<b>Endschaltertyp</b> Switch type	IS5001 (PNP N. O.)	NBB2-V3-E2 (PNP N.O.)	Bi2-Q10S-AP6X (PNP N.O.)
<b>Spannung</b> Voltage	10-36 V DC	10-30V DC	10-30V DC
<b>Stromaufnahme</b> Current consumption	0-200 mA	100 mA	15-150 mA
<b>Schaltfrequenz</b> Frequency	800 Hz	1000 Hz	2000 Hz
<b>Leerlaufstrom</b> No-load suppl. current	15 mA	15 mA	15 mA
<b>Anzeige</b> Output indicator	LED gelb LED yellow	LED gelb LED yellow	LED gelb LED yellow
<b>Schutzart Schalter (IP-Code)</b> Enclosure switch	IP67	IP67	IP67
<b>Temperatur</b> Temperature	-25°C ... +80°C	-25°C ... +70°C	-25°C ... +70°C
<b>Bestellnummer</b> Part number	EPP2101-7, EPE2101-7 EAE2101-7	EPP2101, EPE2101 EAE2101	EPP2101-78, EPE2101-78 EAE2101-78



I001:

**Optionen auf Seite 52**  
Options on page 52

---

**Gehäuseinformationen auf Seiten 12-15**  
Housing information on pages 12-15

**Artikelnummer Part number**

<p><b>Gehäuse Housing</b></p> <p>P Polyamid Polyamide</p> <p>A Aluminium Aluminum</p> <p>V Vestamid Vestamide</p> <hr/> <p><b>Brücke Bracket</b></p> <p>P Polyamid Polyamide</p> <p>E Edelstahl Stainless steel</p> <hr/> <p><b>Schalter Switches</b></p> <p>1 Stück Piece</p> <p>2 Stück Pieces</p> <p>3 Stück Pieces</p> <p>4 Stück Pieces</p>	<p><b>Schalterart Switch type</b></p> <p>M Mechanisch Mechanical</p> <p>I Induktiv Inductive</p> <p>S Schlitz Slot type</p> <p>D Doppelsensor Dual sensor</p>	<p><b>Optionen Options</b></p> <hr/> <p><b>Typ Type</b></p> <p>7 IFM, IS5001</p> <p>P+F, NBB2-V3-E2</p> <p>78 Turck, Bi2-Q10S-AP6X</p> <hr/> <p><b>Bohrbild Hole spacing</b></p> <table border="0"> <tr> <td>00 50x25x20</td> <td>04 130x30x50*</td> <td>08 130x30x40*</td> </tr> <tr> <td>01 80x30x20</td> <td>05 80x30x40*</td> <td>09 50x25x30</td> </tr> <tr> <td>02 80x30x30</td> <td>06 80x30x50*</td> <td>10 F05</td> </tr> <tr> <td>03 130x30x30</td> <td>07 130x30x20</td> <td></td> </tr> </table> <p><small>*Diese Bohrbilder sind nur mit Edelstahlbrücke möglich. These hole spacings are only available with stainless steel bracket.</small></p>	00 50x25x20	04 130x30x50*	08 130x30x40*	01 80x30x20	05 80x30x40*	09 50x25x30	02 80x30x30	06 80x30x50*	10 F05	03 130x30x30	07 130x30x20	
00 50x25x20	04 130x30x50*	08 130x30x40*												
01 80x30x20	05 80x30x40*	09 50x25x30												
02 80x30x30	06 80x30x50*	10 F05												
03 130x30x30	07 130x30x20													

**Varianten Versions**



IFM, IS5003



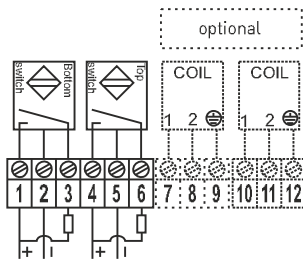
P+F, NBB2-V3-E0



Turck, Bi2-Q10S-AN6X

**Technische Daten Technical features**

<b>Endschalterfabrikat</b> Producer switch	IFM	P+F	Turck
<b>Endschaltertyp</b> Switch type	IS5003 (NPN N.O.)	NBB2-V3-E0 (NPN N.O.)	Bi2-Q10S-AN6X (NPN N.O.)
<b>Spannung</b> Voltage	10-36V DC	10-30V DC	10-30V DC
<b>Stromaufnahme</b> Current consumption	0-200 mA	100 mA	15-150 mA
<b>Schaltfrequenz</b> Frequency	800 Hz	1000 Hz	2000 Hz
<b>Leerlaufstrom</b> No-load suppl. current	15 mA	15 mA	15 mA
<b>Anzeige</b> Output indicator	LED gelb LED yellow	LED gelb LED yellow	LED gelb LED yellow
<b>Schutzart Schalter (IP-Code)</b> Enclosure switch	IP67	IP67	IP67
<b>Temperatur</b> Temperature	-25°C ... +80°C	-25°C ... +70°C	-25°C ... +70°C
<b>Bestellnummer</b> Part number	EPP2101-61, EPE2101-61 EAE2101-61	EPP2101-1, EPE2101-1 EAE2101-1	EPP2101-431, EPE2101-431 EAE2101-431



I006:

**Optionen auf Seite 52**  
Options on page 52

---

**Gehäuseinformationen auf Seiten 12-15**  
Housing information on pages 12-15

**Artikelnummer Part number**

<p><b>Gehäuse Housing</b></p> <p>P Polyamid Polyamide A Aluminium Aluminum V Vestamid Vestamide</p> <p><b>Brücke Bracket</b></p> <p>P Polyamid Polyamide E Edelstahl Stainless steel</p> <p><b>Schalter Switches</b></p> <p>1 Stück Piece 2 Stück Pieces 3 Stück Pieces 4 Stück Pieces</p>	<p><b>Schalterart Switch type</b></p> <p>M Mechanisch Mechanical I Induktiv Inductive S Schlitz Slot type D Doppelsensor Dual sensor</p>	<p><b>Optionen Options</b></p> <p>Typ Type</p> <p>61 IFM, IS5003 1 P+F, NBB2-V3-E0 431 Turck, Bi2-Q10S-AN6X</p> <p><b>Bohrbild Hole spacing</b></p> <table border="0"> <tr> <td>00 50x25x20</td> <td>04 130x30x50*</td> <td>08 130x30x40*</td> </tr> <tr> <td>01 80x30x20</td> <td>05 80x30x40*</td> <td>09 50x25x30</td> </tr> <tr> <td>02 80x30x30</td> <td>06 80x30x50*</td> <td>10 F05</td> </tr> <tr> <td>03 130x30x30</td> <td>07 130x30x20</td> <td></td> </tr> </table> <p><small>*Diese Bohrbilder sind nur mit Edelstahlbrücke möglich. These hole spacings are only available with stainless steel bracket.</small></p>	00 50x25x20	04 130x30x50*	08 130x30x40*	01 80x30x20	05 80x30x40*	09 50x25x30	02 80x30x30	06 80x30x50*	10 F05	03 130x30x30	07 130x30x20	
00 50x25x20	04 130x30x50*	08 130x30x40*												
01 80x30x20	05 80x30x40*	09 50x25x30												
02 80x30x30	06 80x30x50*	10 F05												
03 130x30x30	07 130x30x20													



# wave box mit induktiven Näherungsschaltern, 2-Draht Schließer

wave box with inductive proximity switches, 2-wire N.O.



## Varianten Versions



IFM, IS5026



P+F, NBB3-V3-Z4



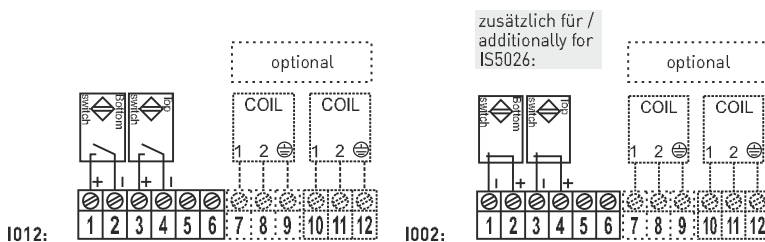
Turck, Bi2-Q10S-AZ31X

wave  
Standard

## Technische Daten Technical features

Endschalterfabrikat Producer switch	IFM	P+F	Turck
Endschaltertyp Switch type	IS5026 (PNP/NPN - N.O./N.C.)	NBB3-V3-Z4 (DC N.O.)	Bi2-Q10S-AZ31X (AC/DC N.O.)
Spannung Voltage	5-36V DC	5-60V DC	DC: 10-300V AC: 20-250V
Stromaufnahme Current consumption	0-200 mA	4-100 mA	100 mA
Schaltfrequenz Frequency	2000 Hz	2000 Hz	50-60 Hz
Anzeige Output indicator	LED gelb LED yellow	LED gelb LED yellow	LED rot LED red
Schutzart Schalter (IP-Code) Enclosure switch	IP67	IP67	IP67
Temperatur Temperature	-25°C ... +80°C	-25°C ... +70°C	-25°C ... +70°C

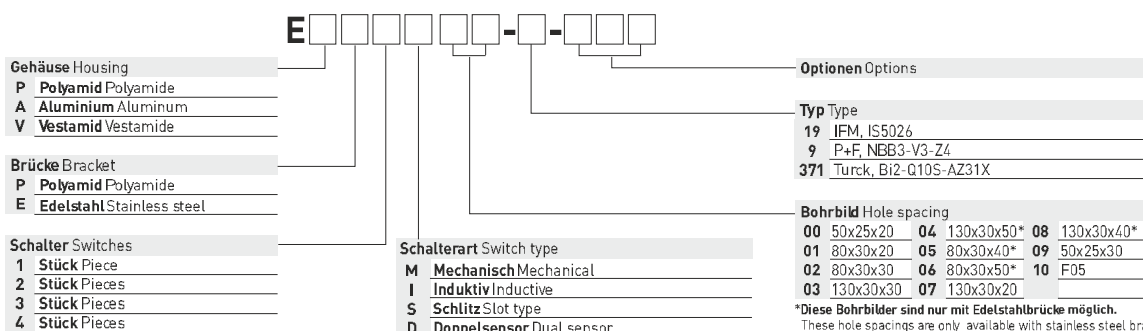
Bestellnummer Part number	EPP2101-19, EPE2101-19 EAE2101-19	EPP2101-9, EPE2101-9 EAE2101-9	EPP2101-371, EPE2101-371 EAE2101-371
------------------------------	--------------------------------------	-----------------------------------	---



**Optionen auf Seite 52**  
Options on page 52

**Gehäuseinformationen auf Seiten 12-15**  
Housing information on pages 12-15

## Artikelnummer Part number



**Varianten Versions**



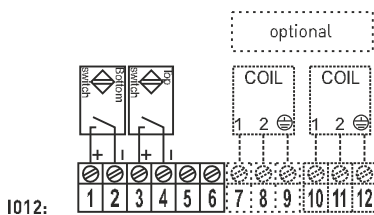
IFM, IN0073



Turck, Bi2-Q10S-AZ31X

**Technische Daten Technical features**

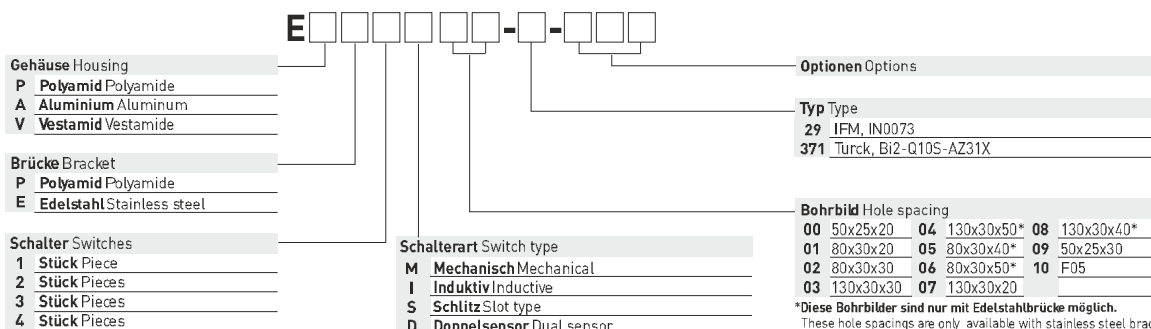
<b>Endschalterfabrikat</b> Producer switch	IFM	Turck	
<b>Endschaltertyp</b> Switch type	IN0073 (AC/DC N.O.)	Bi2-Q10S-AZ31X (AC/DC N.O.)	
<b>Spannung</b> Voltage	20-250V AC/DC	AC: 20-250V DC: 10-300V	
<b>Stromaufnahme</b> Current consumption	AC: 350 mA, 50°C / 250 mA, 80°C DC: 100 mA	100 mA	
<b>Schaltfrequenz</b> Frequency	AC: 25 Hz DC: 50 Hz	50-60 Hz	
<b>Anzeige</b> Output indicator	LED gelb LED yellow	LED rot LED red	
<b>Schutzart Schalter (IP-Code)</b> Enclosure switch	IP67	IP67	
<b>Temperatur</b> Temperature	-25°C ... +80°C	-25°C ... +70°C	
<b>Bestellnummer</b> Part number	EPP2101-29, EPE2101-29 EAE2101-29	EPP2101-371, EPE2101-371 EAE2101-371	



**Optionen auf Seite 52**  
Options on page 52

**Gehäuseinformationen auf Seiten 12-15**  
Housing information on pages 12-15

**Artikelnummer Part number**



# wave box mit induktiven Doppelsensoren, PNP Dual Schließer

wave box with inductive dual sensors, PNP dual N.O.



wave  
Standard

## Varianten Versions



IFM, IN5251



P+F, NBN3-F25-E8-0,14

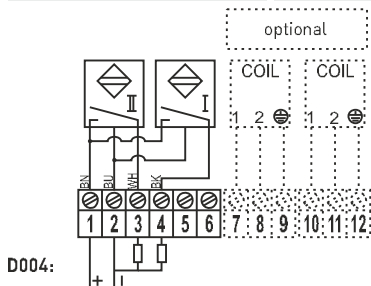


Turck, Ni4-DSC26-2AP6X2

## Technische Daten Technical features

<b>Endschalterfabrikat</b> Producer switch	IFM	P+F	Turck
<b>Endschaltertyp</b> Switch type	IN5251 (PNP N.O.)	NBN3-F25-E8-0,14 (PNP N.O.)	Ni4-DSC26-2AP6X2 (PNP N.O.)
<b>Spannung</b> Voltage	10-36V DC	10-30V DC	10-30V DC
<b>Stromaufnahme</b> Current consumption	250 mA	0-200 mA	0-200 mA
<b>Schaltfrequenz</b> Frequency	1300 Hz	500 Hz	500 Hz
<b>Leerlaufstrom</b> No-load suppl. current	15 mA	25 mA	15 mA
<b>Anzeige</b> Output indicator	LED gelb LED yellow	LED gelb LED yellow	LED gelb LED yellow
<b>Schutzart Schalter (IP-Code)</b> Enclosure switch	IP67	IP67	IP67
<b>Temperatur</b> Temperature	-25°C ... +80°C	-25°C ... +70°C	-25°C ... +70°C

<b>Bestellnummer</b> Part number	EPP1D01-42, EPE1D01-42 EAE1D01-42	EPP1D01-305, EPE1D01-305 EAE1D01-305	EPP1D01-435, EPE1D01-435 EAE1D01-435
-------------------------------------	--------------------------------------	---	---



**Optionen auf Seite 52**  
Options on page 52

**Gehäuseinformationen auf Seiten 12-15**  
Housing information on pages 12-15

## Artikelnummer Part number

<p><b>Gehäuse</b> Housing</p> <p><b>P</b> Polyamid Polyamide</p> <p><b>A</b> Aluminium Aluminum</p> <p><b>V</b> Vestamid Vestamide</p> <p><b>Brücke</b> Bracket</p> <p><b>P</b> Polyamid Polyamide</p> <p><b>E</b> Edelstahl Stainless steel</p> <p><b>Schalter</b> Switches</p> <p><b>1</b> Stück Piece</p>	<p><b>Schalterart</b> Switch type</p> <p><b>M</b> Mechanisch Mechanical</p> <p><b>I</b> Induktiv Inductive</p> <p><b>S</b> Schlitz Slot type</p> <p><b>D</b> Doppelsensor Dual sensor</p>	<p><b>Optionen</b> Options</p> <p><b>Typ</b> Type</p> <p><b>42</b> IFM, IN5251</p> <p><b>305</b> P+F, NBN3-F25-E8-0,14</p> <p><b>435</b> Turck, Ni4-DSC26-2AP6X2</p> <p><b>Bohrbild</b> Hole spacing</p> <table border="0"> <tr> <td><b>00</b> 50x25x20</td> <td><b>04</b> 130x30x50*</td> <td><b>08</b> 130x30x40*</td> </tr> <tr> <td><b>01</b> 80x30x20</td> <td><b>05</b> 80x30x40*</td> <td><b>09</b> 50x25x30</td> </tr> <tr> <td><b>02</b> 80x30x30</td> <td><b>06</b> 80x30x50*</td> <td><b>10</b> F05</td> </tr> <tr> <td><b>03</b> 130x30x30</td> <td><b>07</b> 130x30x20</td> <td></td> </tr> </table> <p><small>*Diese Bohrbilder sind nur mit Edelstahlbrücke möglich. These hole spacings are only available with stainless steel bracket.</small></p>	<b>00</b> 50x25x20	<b>04</b> 130x30x50*	<b>08</b> 130x30x40*	<b>01</b> 80x30x20	<b>05</b> 80x30x40*	<b>09</b> 50x25x30	<b>02</b> 80x30x30	<b>06</b> 80x30x50*	<b>10</b> F05	<b>03</b> 130x30x30	<b>07</b> 130x30x20	
<b>00</b> 50x25x20	<b>04</b> 130x30x50*	<b>08</b> 130x30x40*												
<b>01</b> 80x30x20	<b>05</b> 80x30x40*	<b>09</b> 50x25x30												
<b>02</b> 80x30x30	<b>06</b> 80x30x50*	<b>10</b> F05												
<b>03</b> 130x30x30	<b>07</b> 130x30x20													

**Varianten Versions**



IFM, IFS256



P+F, NBN4-12GM50-E2

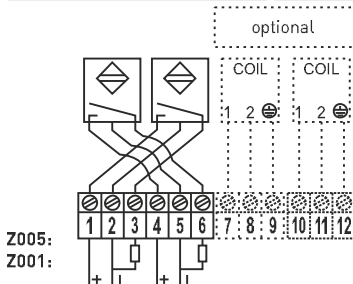


Turck, Ni5-G12K-AP6X

**Technische Daten Technical features**

<b>Endschalterfabrikat</b> Producer switch	IFM	P+F	Turck
<b>Endschaltertyp</b> Switch type	IFS256 (PNP N.O.)	NBN4-12GM50-E2 (PNP N.O.)	Ni5-G12K-AP6X (PNP N.O.)
<b>Spannung</b> Voltage	10-30V DC	10-30V DC	10-30V DC
<b>Stromaufnahme</b> Current consumption	0-100 mA	0-200 mA	0-200 mA
<b>Schaltfrequenz</b> Frequency	700 Hz	1200 Hz	1500 Hz
<b>Leerlaufstrom</b> No-load suppl. current	15 mA	17 mA	15 mA
<b>Anzeige</b> Output indicator	LED gelb LED yellow	LED gelb LED yellow	LED gelb LED yellow
<b>Schutzart Schalter (IP-Code)</b> Enclosure switch	IP67	IP67	IP67
<b>Temperatur</b> Temperature	Polyamid: -25°C...+80°C Aluminium: (-40°C)-25°C...+80°C	-20°C ... +70°C	-20°C ... +70°C

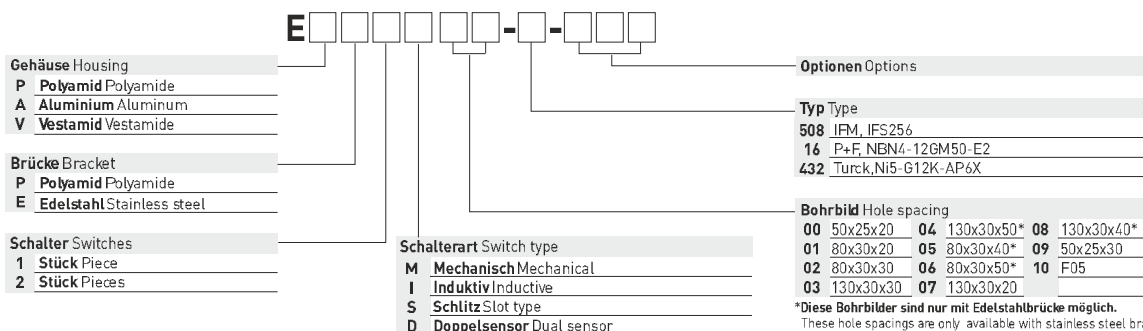
<b>Bestellnummer</b> Part number	EPP2101-508, EPE2101-508 EAE2101-508	EPP2101-16, EPE2101-16 EAE2101-16	EPP2101-432, EPE2101-432 EAE2101-432
-------------------------------------	---	--------------------------------------	---



**Optionen auf Seite 52**  
Options on page 52

**Gehäuseinformationen auf Seiten 12-15**  
Housing information on pages 12-15

**Artikelnummer Part number**



**Varianten Versions**



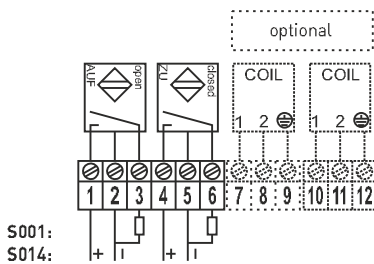
P+F, SB3,5-E2



Turck, SI3,5-K10-AP6X

**Technische Daten Technical features**

<b>Endschalterfabrikat</b> Producer switch	P+F	Turck	
<b>Endschaltertyp</b> Switch type	SB3,5-E2 (PNP N.O.)	SI3,5-K10-AP6X (PNP N.O.)	
<b>Spannung</b> Voltage	10-30V DC	10-30V DC	
<b>Stromaufnahme</b> Current consumption	0-100 mA	0-200 mA	
<b>Schaltfrequenz</b> Frequency	2000 Hz	2000 Hz	
<b>Leerlaufstrom</b> No-load suppl. current	15 mA	15 mA	
<b>Anzeige</b> Output indicator	LED gelb LED yellow	LED gelb LED yellow	
<b>Schutzart Schalter (IP-Code)</b> Enclosure switch	IP67	IP67	
<b>Temperatur</b> Temperature	-25°C ... +70°C	-25°C ... +70°C	
<b>Bestellnummer</b> Part number	EPP2S01-25, EPE2S01-25 EAE2S01-25	EPP2S01-110, EPE2S01-110 EAE2S01-110	



**Optionen auf Seite 52**  
Options on page 52

---

**Gehäuseinformationen auf Seiten 12-15**  
Housing information on pages 12-15

**Artikelnummer Part number**

<p><b>Gehäuse Housing</b></p> <p>P Polyamid Polyamide</p> <p>A Aluminium Aluminum</p> <p>V Vestamid Vestamide</p> <hr/> <p><b>Brücke Bracket</b></p> <p>P Polyamid Polyamide</p> <p>E Edelstahl Stainless steel</p> <hr/> <p><b>Schalter Switches</b></p> <p>1 Stück Piece</p> <p>2 Stück Pieces</p> <p>3 Stück Pieces</p>	<p><b>Schalterart Switch type</b></p> <p>M Mechanisch Mechanical</p> <p>I Induktiv Inductive</p> <p>S Schlitz Slot type</p> <p>D Doppelsensor Dual sensor</p>	<p><b>Optionen Options</b></p> <hr/> <p><b>Typ Type</b></p> <p>25 P+F, SB3,5-E2</p> <p>110 Turck, SI3,5-K10-AP6X</p> <hr/> <p><b>Bohrbild Hole spacing</b></p> <table border="0"> <tr> <td>00 50x25x20</td> <td>04 130x30x50*</td> <td>08 130x30x40*</td> </tr> <tr> <td>01 80x30x20</td> <td>05 80x30x40*</td> <td>09 50x25x30</td> </tr> <tr> <td>02 80x30x30</td> <td>06 80x30x50*</td> <td>10 F05</td> </tr> <tr> <td>03 130x30x30</td> <td>07 130x30x20</td> <td></td> </tr> </table> <p><small>*Diese Bohrbilder sind nur mit Edelstahlbrücke möglich. These hole spacings are only available with stainless steel bracket.</small></p>	00 50x25x20	04 130x30x50*	08 130x30x40*	01 80x30x20	05 80x30x40*	09 50x25x30	02 80x30x30	06 80x30x50*	10 F05	03 130x30x30	07 130x30x20	
00 50x25x20	04 130x30x50*	08 130x30x40*												
01 80x30x20	05 80x30x40*	09 50x25x30												
02 80x30x30	06 80x30x50*	10 F05												
03 130x30x30	07 130x30x20													

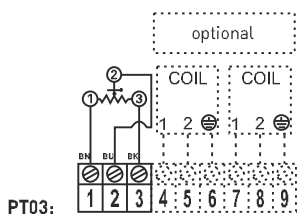
**Varianten Versions**



Contelec, WAL305-5K

**Technische Daten Technical features**

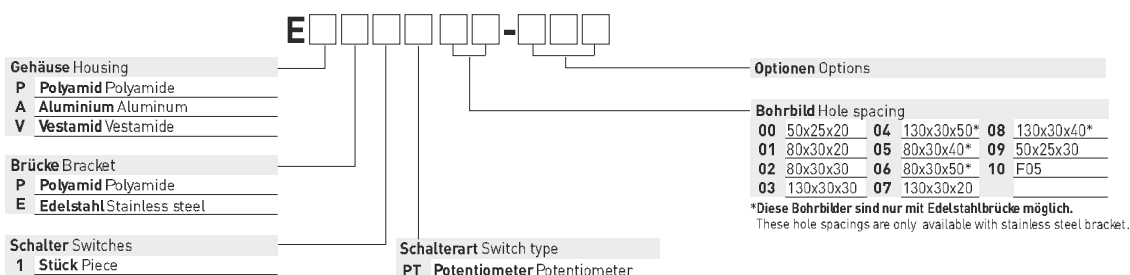
<b>Potentiometerfabrikat</b> Producer potentiometer	Contelec		
<b>Potentiometertyp</b> Potentiometer type	WAL305-5K		
<b>Anschlusswiderstand</b> Connection resistance	5k Ohm ±20%		
<b>Mechanischer Stellbereich</b> Mechanical adjustment range	360°		
<b>Elektrischer Winkel</b> Electric angle	120° ± 60° über elektr. Mitte 120° ± 60° over electr. middle		
<b>Unabhängige Linearität</b> Independable linearity	± 0,5%		
<b>Hysterese</b> Hysteresis	max. 0,6°		
<b>Wiederholbarkeit</b> Repeatability	0,3°		
<b>Min. mechanische Lebensdauer</b> Min. mechanical lifecycle	2 Mio. Zyklen 2 mio. cycles		
<b>Temperatur</b> Temperature	-25°C...+75°C		
<b>Bestellnummer</b> Part number	EPP1PT01-5K, EPE1PT01-5K EAE1PT01-5K		



**Optionen auf Seite 52**  
Options on page 52

**Gehäuseinformationen auf Seiten 12-15**  
Housing information on pages 12-15

**Artikelnummer Part number**



# wave box mit pneumatischen Ventilen, 3/2-wege, mit Federrückstellung

wave box with pneumatic valves, 3/2 way, spring return



wave  
Standard

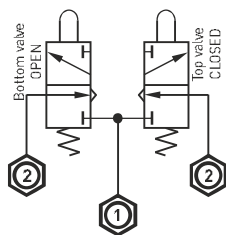
## Varianten Versions



3/2-wege Ventil 3/2 way valve

## Technische Daten Technical features

<b>Ventilfabrikat</b> Producer valve	EUROTEC		
<b>Betriebsdruck</b> Operating pressure	0-10 bar		
<b>Anschluss</b> Connection	M5		
<b>Nennweite</b> Nominal diameter	2,5 mm		
<b>Nenndurchfluss</b> Flow rate	115 l/min		
<b>Temperatur</b> Temperature	-20°C...+70°C		
<b>Bestellnummer</b> Part number	EPP2P01-533, EPE2P01-533 EAE2P01-533		

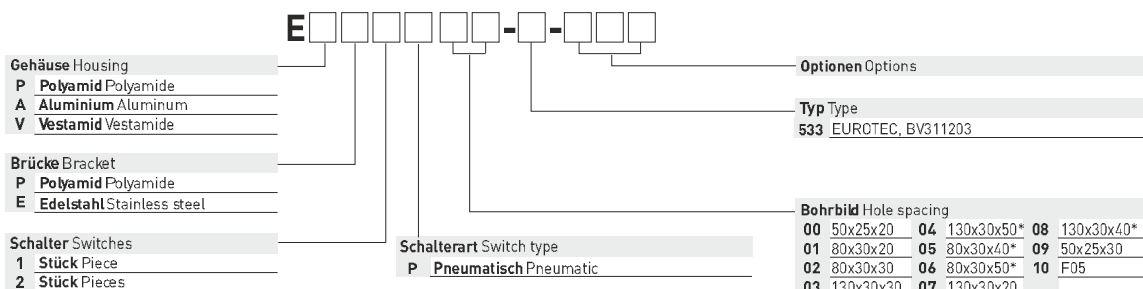


P003:

**Optionen auf Seite 52**  
Options on page 52

**Gehäuseinformationen auf Seiten 12-15**  
Housing information on pages 12-15

## Artikelnummer Part number



# Flexible und leitfähige Vestamid-Endschalterbox wave mit Kunststoffwelle und Kunststoffbrücke

Flexible and conductive vestamide limit switch box wave with plastic shaft and plastic bracket

**Ex ia: IBExU 11 ATEX 1154 | IECEx IBE 13.0042**



## Beschreibung Description

- Kompakte und flexible Endschalterbox aus leitfähigem Vestamid
- Visuelle Standardanzeige 2D (Optional: 3D oder 3D1 mit transparentem Polycarbonat-Deckel (PC))
- **ACHTUNG:** mit Polycarbonatdeckel reduziert sich die Gas-Explosionsgruppe von IIC auf IIB
- Verstellbare Polyamid-Montagebrücke (PA6) mit 30% Glasfaseranteil verstärkt für die einfache Montage auf Norm-Antriebe gemäß VDI/VDE 3845:  
Bohrbilder: 80x30mm und 130x30mm (Optional: 50x25mm)  
Wellenhöhen: 20 und 30mm  
(**ACHTUNG:** Serienmäßig kein F05-Anschluss im Gehäuseboden. Optional erhältlich.)
- Dichtheit IP67 gemäß DIN EN 60529
- Kabelverschraubung M20x1,5 blau (für Kabel Ø 6-12mm)
- Dichtungen EPDM und NBR, Schrauben Edelstahl 1.4301, Welle Polyamid PA6
- Anwendung: Explosionsgefährdete Bereiche der Zone 1 und 21 (Ex ia)  
1-4 mechanische Endschalter oder induktive Sensoren in V3 Bauform,  
1-3 Schlitzinitiatoren,  
1-2 zylindrische Sensoren Ø 8-18mm

**Model: EVP-IA**

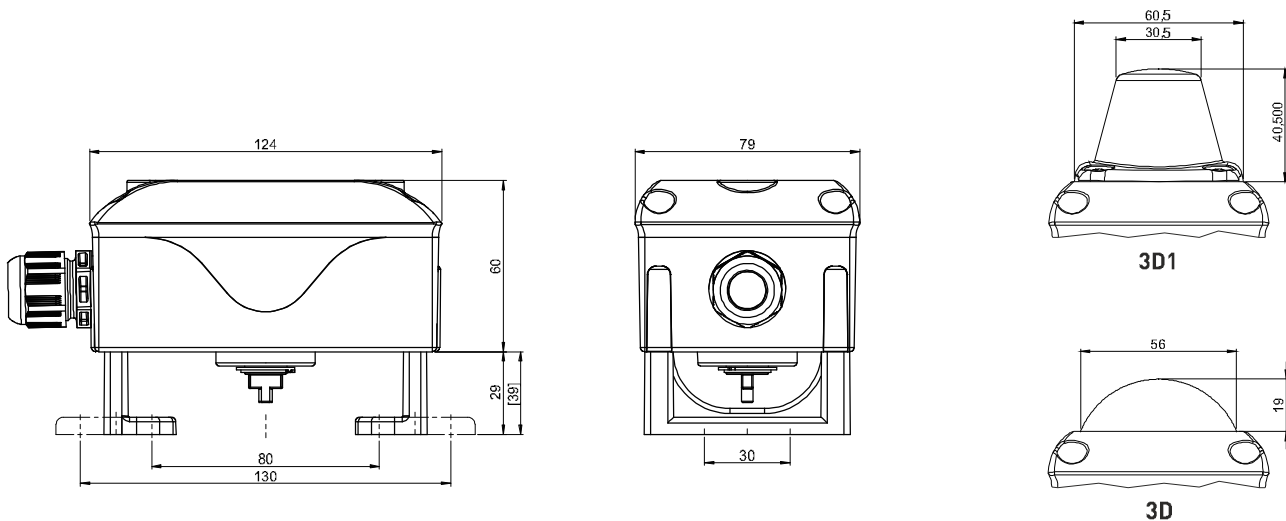


**IP67  
-25°C...+70°C**

- Compact, flexible and conductive vestamide limit switch box
- Visual indicator 2D (optional: 3D or 3D1 with polycarbonate cover (PC))
- **ATTENTION:** The gas explosion group will be reduced from IIC to IIB with polycarbonate cover
- Adjustable polyamide mounting bracket (PA6) reinforced with 30% fiber glass for simple assembly on actuators according to VDI/VDE 3845:  
Hole spacings: 80x30mm and 130x30mm (optional: 50x25mm)  
Shaft heights: 20 and 30mm  
(**ATTENTION:** As standard no F05 interface in the bottom. Optional available.)
- Enclosure IP67 according to DIN EN 60529
- Cable gland M20x1,5 blue (for cable Ø 6-12mm)
- Sealings EPDM and NBR, Screws AISI 304, Shaft polyamide PA6
- Application: Explosive atmospheres of zone 1 and 21 (Ex ia)  
1-4 mechanical switches or proximity sensors in V3 design  
1-3 slot type sensors,  
1-2 cylindrical sensors Ø 8-18mm



## Maßzeichnung Dimensions



Schalterinformationen auf Seiten 30-39  
Switch information on pages 30-39

## Optionen Options



... Weitere Optionen auf Seite 52.  
... Additional options on page 52.



# Flexible und leitfähige Vestamid-Endschalterbox wave mit Edelstahlwelle und Edelstahlbrücke

Flexible and conductive vestamide limit switch box wave with stainless steel shaft and stainless steel bracket

**Ex ia: IBExU 11 ATEX 1154 | IECEx IBE 13.0042**



## Beschreibung Description

- Kompakte und flexible Endschalterbox aus leitfähigem Vestamid
- Visuelle Standardanzeige 2D (Optional: 3D oder 3D1 mit transparentem Polycarbonat-Deckel (PC))  
**ACHTUNG:** mit Polycarbonatdeckel reduziert sich die Gas-Explosionsgruppe von IIC auf IIB
- Verstellbare Edelstahl-Montagebrücke MBHV (1.4301) für die einfache Montage auf Norm-Antriebe gemäß VDI/VDE 3845:  
Bohrbilder: 80x30mm und 130x30mm (Optional: 50x25mm)  
Wellenhöhen: 20, 30, 40 und 50mm
- Dichtheit IP67 gemäß DIN EN 60529
- Kabelverschraubung M20x1,5 blau (für Kabel Ø 6-12mm)
- Dichtungen EPDM und NBR, Schrauben Edelstahl 1.4301, Welle Edelstahl 1.4305
- Anwendung: Explosionsgefährdete Bereiche der Zone 1 und 21 (Ex ia)
  - 1-4 mechanische Endschalter oder Sensoren in V3 Bauform,
  - 1-3 Schlitzinitiatoren,
  - 1-2 zylindrische Sensoren Ø 8-18mm

**Model: EVE-IA**

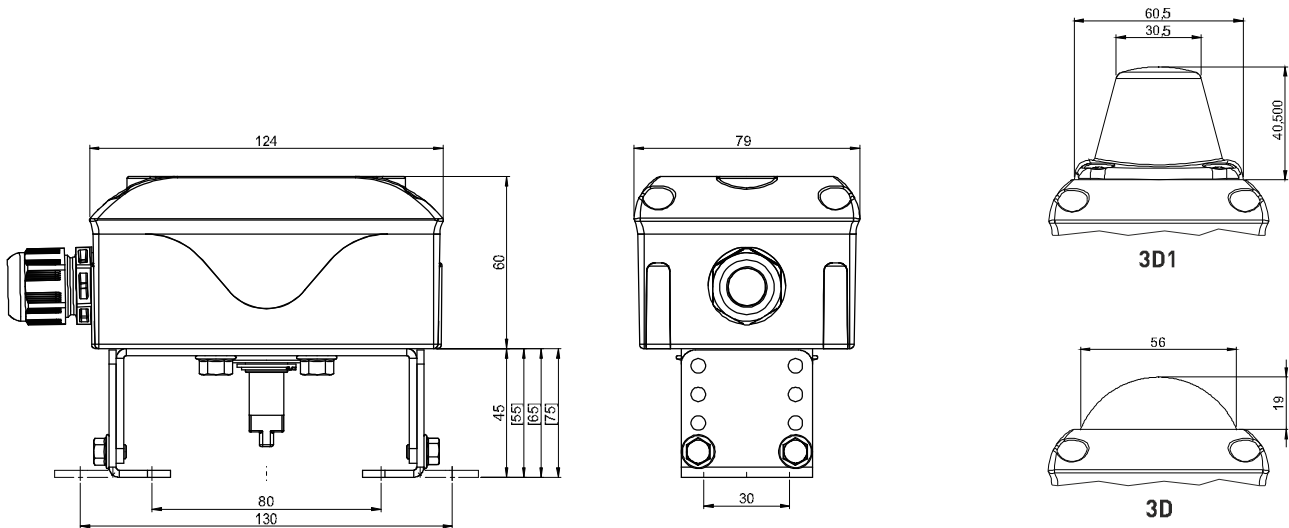


- Compact, flexible and conductive vestamide limit switch box
- Visual indicator 2D (optional: 3D or 3D1 with polycarbonate cover (PC))  
**ATTENTION:** The gas explosion group will be reduced from IIC to IIB with polycarbonate cover
- Adjustable stainless steel mounting bracket MBHV (AISI 304) for simple assembly on actuators according to VDI/VDE 3845:  
Hole spacings: 80x30mm and 130x30mm (optional: 50x25mm)  
Shaft heights: 20, 30, 40 and 50mm
- Enclosure IP67 according to DIN EN 60529
- Cable gland M20x1,5 blue (for cable Ø 6-12mm)
- Sealings EPDM and NBR, Screws AISI 304, Shaft stainless steel AISI 303
- Application: Explosive atmospheres of zone 1 and 21 (Ex ia)
  - 1-4 mechanical switches or sensors in V3 design
  - 1-3 slot type sensors,
  - 1-2 cylindrical sensors Ø 8-18mm

**IP67  
-25°C...+70°C**



## Maßzeichnung Dimensions



**Schalterinformationen auf Seiten 30-39**  
Switch information on pages 30-39

## Optionen Options



... Weitere Optionen auf Seite 52.  
... Additional options on page 52.

# Flexible und leitfähige Aluminium-Endschalterbox wave mit Edelstahlwelle und Edelstahlbrücke

Flexible and conductive aluminum limit switch box with stainless steel shaft and stainless steel bracket

Ex ia: IBExU 11 ATEX 1154 | IECEx IBE 13.0042

wave



## Beschreibung Description

- Kompakte und flexible Aluminium-Endschalterbox
- Visuelle Standardanzeige 2D (Optional: 3D oder 3D1 oder OPEN-CLOSED unter der Box)
- Verstellbare Edelstahl-Montagebrücke MBHV (1.4301) für die einfache Montage auf Norm-Antriebe gemäß VDI/VDE 3845:  
Bohrbilder: 80x30mm und 130x30mm (Optional: 50x25mm)  
Wellenhöhen: 20, 30, 40 und 50mm
- Dichtheit IP66 und IP67 gemäß DIN EN 60529 und DIN EN 60079-0
- Kabelverschraubung M20x1,5 blau (für Kabel Ø 6-12mm)
- Dichtungen EPDM und NBR, Schrauben Edelstahl 1.4301, Welle Edelstahl 1.4305
- Anwendung: Explosionsgefährdete Bereiche der Zone 1 und 21 (Ex ia)  
1-4 mechanische Endschalter oder V3-Sensoren,  
1-3 Schlitzinitiatoren,  
1-2 zylindrische Sensoren Ø 8-18mm

Model: EAE-IA

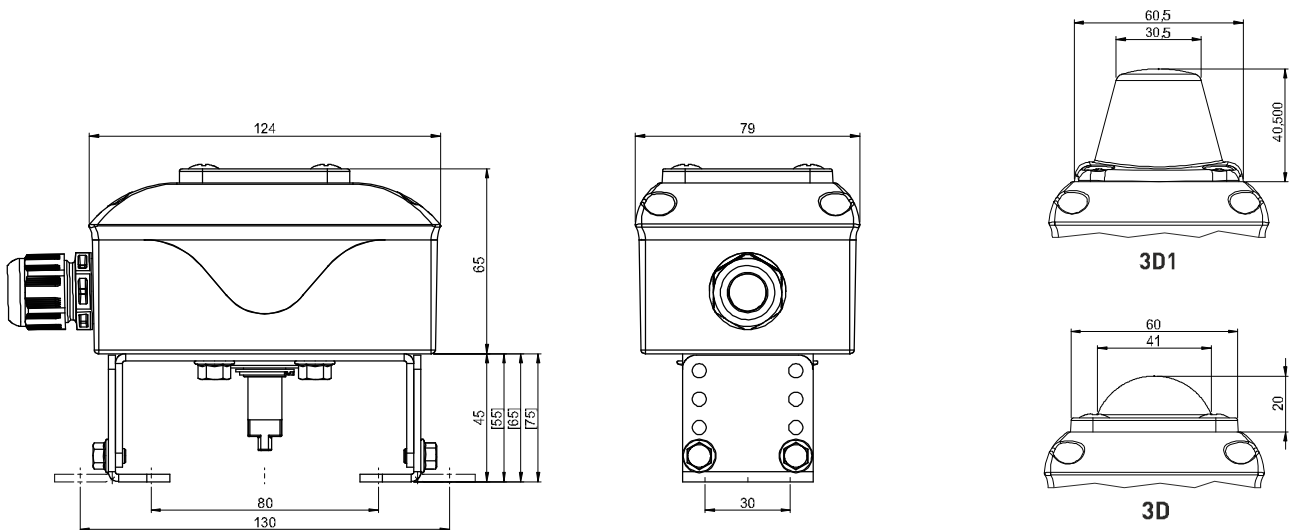


IP66/IP67  
-25°C...+70°C

- Compact and flexible aluminum limit switch box
- Visual indicator 2D (optional: 3D or 3D1 or OPEN-CLOSED below the box)
- Adjustable stainless steel mounting bracket MBHV (AISI 304) for simple assembly on actuators according to VDI/VDE 3845:  
Hole spacings: 80x30mm and 130x30mm (optional: 50x25mm)  
Shaft heights: 20, 30, 40 and 50mm
- Enclosure IP66 and IP67 according to DIN EN 60529 and DIN EN 60079-0
- Cable gland M20x1,5 blue (for cable Ø 6-12mm)
- Sealings EPDM and NBR, Screws AISI 304, Shaft stainless steel AISI 303
- Application: Explosive atmospheres of zone 1 and 21 (Ex ia)  
1-4 mechanical switches or V3 sensors  
1-3 slot type sensors,  
1-2 cylindrical sensors Ø 8-18mm

CE

## Maßzeichnung Dimensions



Schalterinformationen auf Seiten 30-39  
Switch information on pages 30-39

## Optionen Options



... Weitere Optionen auf Seite 52.  
... Additional options on page 52.

# Flexible und leitfähige Aluminium-Endschalterbox wave für Tieftemperaturbereiche bis -40°C oder -55°C



Flexible and conductive aluminum limit switch box for low temperature applications down to -40°C or -55°C

**Ex ia: IBExU 11 ATEX 1154 | IECEx IBE 13.0042**



## Beschreibung Description

- Kompakte und flexible Aluminium-Endschalterbox mit geschlossenem Deckel für den Einsatz bei Minustemperaturen bis -40°C oder -55°C
- Serienmäßig mit OPEN-CLOSED Anzeige an der Welle unter der Box
- Ausführung bis -40°C serienmäßig mit Druckausgleichselement (DAE)
- Verstellbare Edelstahl-Montagebrücke MBHV (1.4301) für die einfache Montage auf Norm-Antriebe gemäß VDI/VDE 3845:  
Bohrbilder: 80x30mm und 130x30mm (Optional 50x25mm)  
Wellenhöhen: 20, 30, 40 und 50mm
- Dichtheit IP66 und IP67 gemäß DIN EN 60529
- Sonder-Kabelverschraubung M20x1,5 blau für Tieftemperaturen (für Kabel Ø 7-13mm)
- Dichtungen: -40°C: EPDM und NBR / -55°C: Silikon
- Schrauben Edelstahl 1.4301, Welle Edelstahl 1.4305
- Anwendung: Explosionsgefährdete Bereiche der Zone 1 und 21 (Ex ia)  
1-4 mechanische Endschalter oder V3-Sensoren,  
1-3 Schlitzinitiatoren,  
1-2 zylindrische Sensoren Ø 8-18mm

**Model: EAE-IA-40°  
EAE-IA-55°**

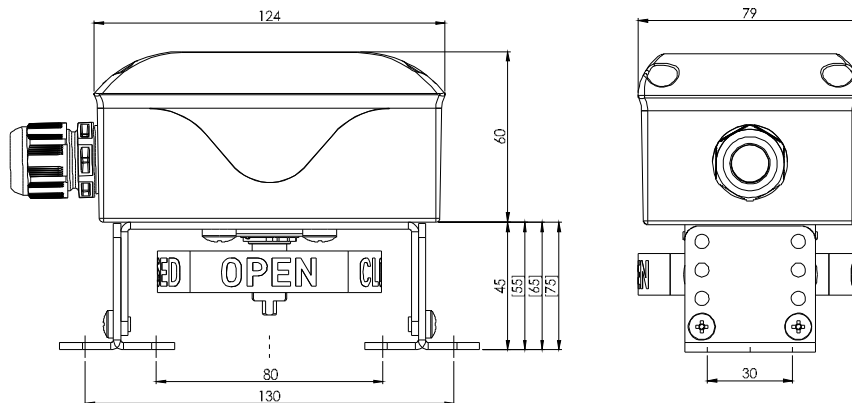


- Compact and flexible aluminum limit switch box with closed cover for use in low temperature areas down to -40°C or -55°C
- Standard OPEN-CLOSED indicator below the box
- Execution for -40°C with standard venting screw (DAE)
- Adjustable stainless steel mounting bracket MBHV (AISI 304) for simple assembly on actuators according to VDI/VDE 3845:  
Hole spacings: 80x30mm and 130x30mm (Optional: 50x25mm)  
Shaft heights: 20, 30, 40 and 50mm
- Enclosure IP66 and IP67 according to DIN EN 60529
- Special cable gland M20x1,5 blue for low temperatures (for cable Ø 7-13mm)
- Sealings: -40°C: EPDM and NBR / -55°C: Silicone
- Screws AISI 304, Shaft stainless steel AISI 303
- Application: Explosive atmospheres of zone 1 and zone 21 (Ex ia)  
1-4 mechanical switches or V3 sensors  
1-3 slot type sensors,  
1-2 cylindrical sensors Ø 8-18mm

**IP66/IP67  
-40°C...+70°C  
-55°C...+70°C**

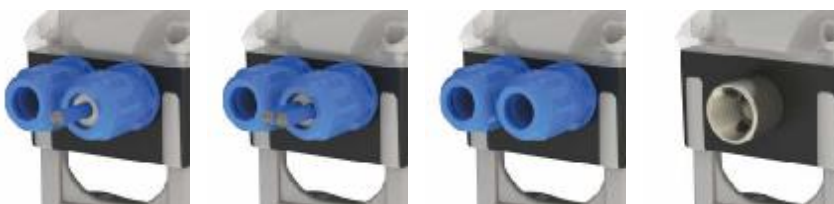


## Maßzeichnung Dimensions



**Schalterinformationen auf Seiten 30-39**  
Switch information on pages 30-39

## Optionen Options



... Weitere Optionen auf Seite 52.  
... Additional options on page 52.

# wave box mit mechanischen Goldkontaktschaltern für Eigensicherheit

wave box with mechanical gold-contact switches for intrinsic safety

Ex ia: IBExU 11 ATEX 1154 | IECEx IBE 13.0042



## Varianten Versions



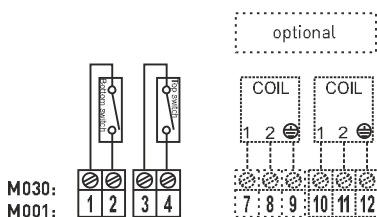
Cherry, D41X



Crouzet, 83161.801

## Technische Daten Technical features

<b>Endschalterfabrikat</b> Producer switch	CHERRY	CROUZET	
<b>Endschaltertyp</b> Switch type	D41X (N.O.)	83161.801 (N.O.)	
<b>Spannung</b> Voltage	8,2 V DC	8,2 V DC	
<b>Kontakte</b> Contacts	Gold	Gold	
<b>SIL Level</b> SIL Level	SIL 1-3 (IEC 61508:2010)	SIL 1-3 (IEC 61508:2010)	
<b>Umgebungstemperatur</b> Ambient temperature	Vestamid: -25°C ... +70°C Aluminium: (-40°C) -25°C ... +70°C	Vestamid: -25°C ... +70°C Aluminium: (-40°C) -25°C ... +70°C	
<b>ATEX/IECEX</b> ATEX/IECEX	II 2G Ex ia IIC T6 Gb II 2D Ex ia IIIC T80°C Db	II 2G Ex ia IIC T6 Gb II 2D Ex ia IIIC T80°C Db	
<b>EG-Baumusterprüfbescheinigung</b> CE Type examination certificate	IBExU 11 ATEX 1154 IECEX IBE 13.0042	IBExU 11 ATEX 1154 IECEX IBE 13.0042	
<b>Ex-Zone</b> Ex zone	Zone1, Zone 21	Zone1, Zone 21	
<b>Bestellnummer</b> Part number	EVP2M01-G-IA, EVE2M01-G-IA EAE2M01-G-IA	EVP2M01-488-IA, EVE2M01-488-IA EAE2M01-488-IA	

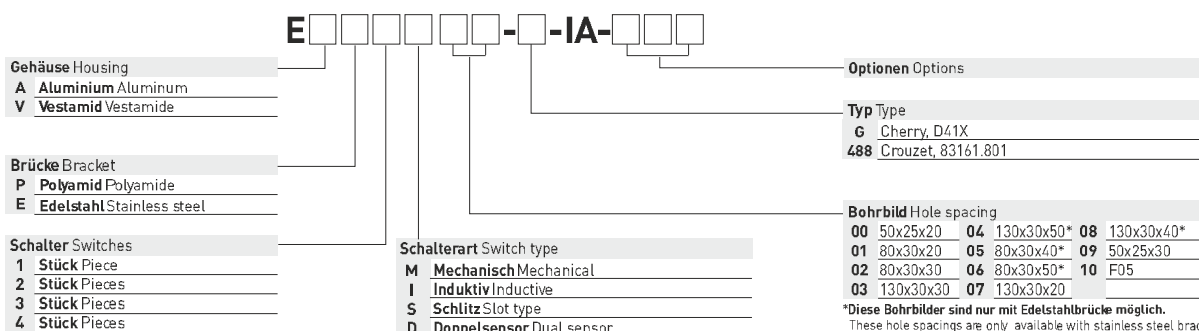


**Optionen auf Seite 52**  
Options on page 52

---

**Gehäuseinformationen auf Seiten 26-29**  
Housing information on pages 26-29

## Artikelnummer Part number



# wave box mit Potentiometer, 5k Ohm für Eigensicherheit

wave box with potentiometer, 5k Ohm for intrinsic safety

Ex ia: IBExU 11 ATEX 1154 | IECEx IBE 13.0042



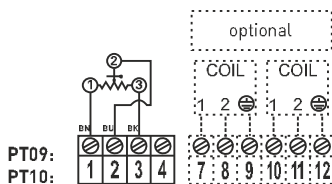
## Varianten Versions



Contelec, WAL305-5K

## Technische Daten Technical features

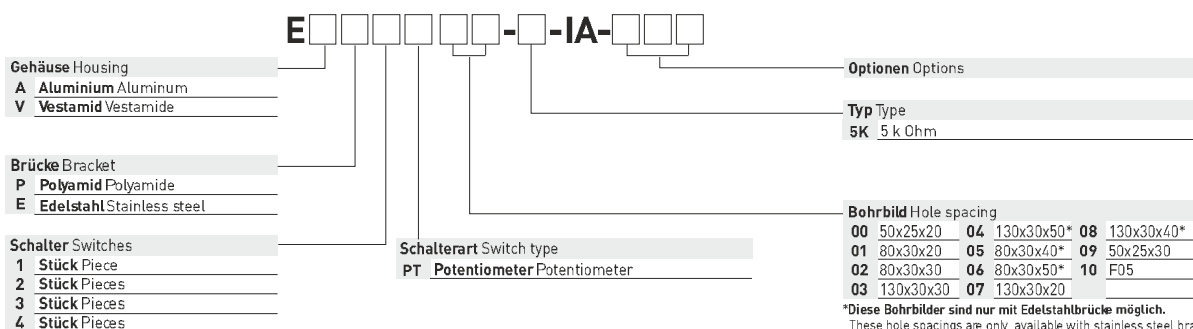
<b>Potentiometerfabrikat</b> Producer potentiometer	Contelec		
<b>Potentiometertyp</b> Potentiometer type	WAL305-5K		
<b>Anschlusswiderstand</b> Connection resistance	5k Ohm ±20%		
<b>Mechanischer Stellbereich</b> Mechanical adjustment range	360°		
<b>Elektrischer Winkel</b> Electric angle	120° ± 60° über elektr. Mitte 120° ± 60° over electr. middle		
<b>Unabhängige Linearität</b> Independable linearity	± 0,5%		
<b>Temperatur</b> Temperature	-25°C...+70°C		
<b>ATEX/IECEx</b> ATEX/IECEx	II 2G Ex ia IIC T6 Gb II 2D Ex ia IIIC T80°C Db		
<b>EG-Baumusterprüfbescheinigung</b> CE Type examination certificate	IBExU 11 ATEX 1154 IECEx IBE 13.0042		
<b>Ex-Zone</b> Ex zone	Zone 1, Zone 21		
<b>Bestellnummer</b> Part number	EVP1PT01-5K-IA, EVE1PT01-5K-IA EAE1PT01-5K-IA		



**Optionen auf Seite 52**  
Options on page 52

**Gehäuseinformationen auf Seiten 26-29**  
Housing information on pages 26-29

## Artikelnummer Part number



# wave Box mit eigensicheren, induktiven Näherungsschaltern

wave box with intrinsically safe, inductive proximity switches

Ex ia: IBExU 11 ATEX 1154 | IECEx IBE 13.0042



## Varianten Versions



IFM, NS5002



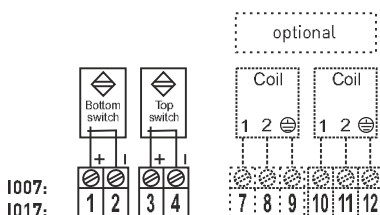
P+F, NJ2-V3-N



Turck, Bi2-Q10S-Y1X

## Technische Daten Technical features

<b>Endschalterfabrikat</b> Producer switch	IFM	P+F	Turck
<b>Endschaltertyp</b> Switch type	NS5002 (Öffner N.C.)	NJ2-V3-N (Öffner N.C.)	Bi2-Q10S-Y1X (Öffner N.C.)
<b>Spannung</b> Voltage	8,2 V DC	8,2 V DC	8,2 V DC
<b>Stromaufnahme</b> Current consumption	≤ 1,0 mA ≥ 2,1 mA	≤ 1 mA ≥ 3 mA	≤ 1,2 mA ≥ 2,1 mA
<b>Schaltfrequenz</b> Frequency	800 Hz	1000 Hz	1000 Hz
<b>SIL Level</b> SIL Level	--	SIL 1-3 (IEC 61508:2010)	SIL 1-3 (IEC 61508:2010)
<b>Umgebungstemperatur</b> Ambient temperature	-20°C ... +70°C	-25°C ... +70°C	-25°C ... +70°C
<b>ATEX/IECEX</b> ATEX/IECEX	II 2G Ex ia IIC T6 Gb II 2D Ex ia IIIC T80°C Db	II 2G Ex ia IIC T6 Gb II 2D Ex ia IIIC T80°C Db	II 2G Ex ia IIC T6 Gb II 2D Ex ia IIIC T80°C Db
<b>EG-Baumusterprüfbescheinigung</b> CE Type examination certificate	IBExU 11 ATEX 1154 IECEX IBE 13.0042	IBExU 11 ATEX 1154 IECEX IBE 13.0042	IBExU 11 ATEX 1154 IECEX IBE 13.0042
<b>Ex-Zone</b> Ex zone	Zone 1, Zone 21	Zone 1, Zone 21	Zone 1, Zone 21
<b>Bestellnummer</b> Part number	EVP2101-14-IA, EVE2101-14-IA EAE2101-14-IA	EVP2101-IA, EVE2101-IA EAE2101-IA	EVP2101-130-IA, EVE2101-130-IA EAE2101-130-IA

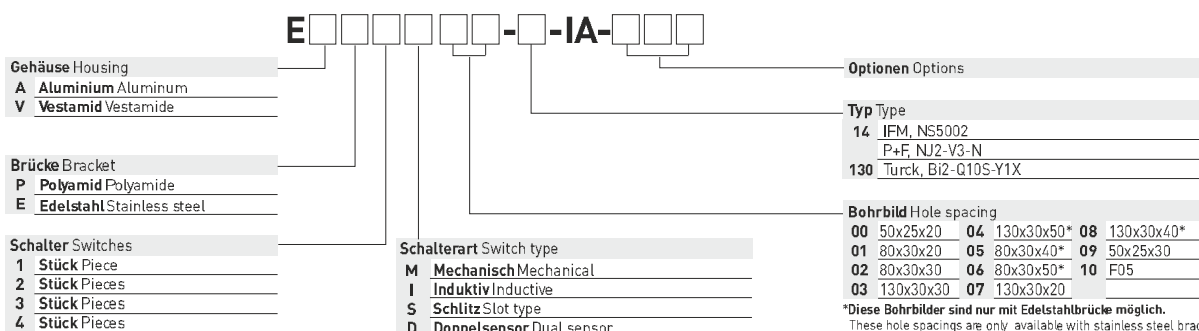


**Optionen auf Seite 52**  
Options on page 52

---

**Gehäuseinformationen auf Seiten 26-29**  
Housing information on pages 26-29

## Artikelnummer Part number



# wave box mit eigensicheren, induktiven Doppelsensoren

wave box with intrinsically safe, inductive dual sensors

Ex ia: IBExU 11 ATEX 1154 | IECEx IBE 13.0042



## Varianten Versions



IFM, NN5009



P+F, NCN3-F25-N4-0,14

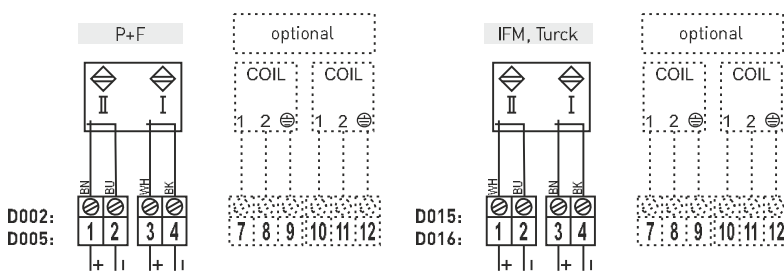


Turck, Ni4-DSC26-2Y1X2



## Technische Daten Technical features

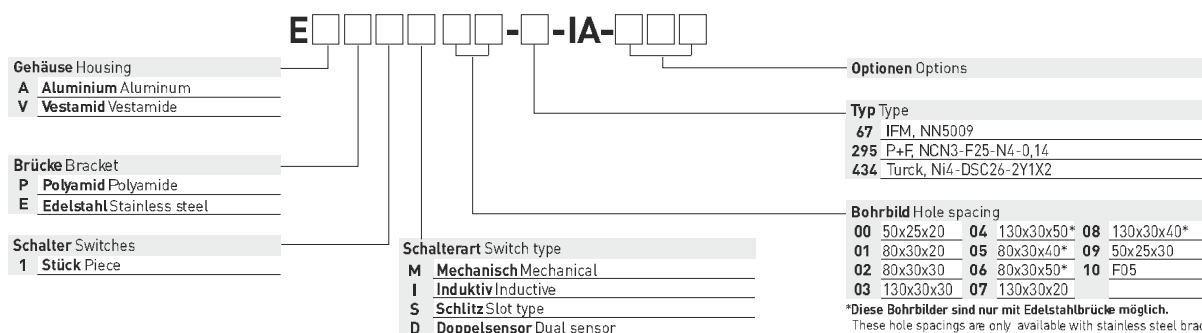
<b>Endschalterfabrikat</b> Producer switch	IFM	P+F	Turck
<b>Endschaltertyp</b> Switch type	NN5009 (Öffner N.C.)	NCN3-F25-N4-0,14 (Öffner N.C.)	Ni4-DSC26-2Y1X2 (Öffner N.C.)
<b>Spannung</b> Voltage	8,2 V DC	8 V DC	8,2 V DC
<b>Stromaufnahme</b> Current consumption	≤ 1 mA ≥ 2,1 mA	≤ 1 mA ≥ 3 mA	≤ 1,2 mA ≥ 2,1 mA
<b>Schaltfrequenz</b> Frequency	1800 Hz	1500 Hz	500 Hz
<b>SIL Level</b> SIL Level	--	--	SIL 1-3 (IEC 61508:2010)
<b>Umgebungstemperatur</b> Ambient temperature	-20°C ... +70°C	-25°C ... +70°C (II 2G) -20°C ... +60°C (II 2D)	-25°C ... +70°C
<b>ATEX/IECEX</b> ATEX/IECEX	☞ II 2G Ex ia IIC T6 Gb ☞ II 2D Ex ia IIC T80°C Db	☞ II 2G Ex ia IIC T6 Gb ☞ II 2D Ex ia IIC T80°C Db	☞ II 2G Ex ia IIC T6 Gb ☞ II 2D Ex ia IIC T80°C Db
<b>EG-Baumusterprüfbescheinigung</b> CE Type examination certificate	IBExU 11 ATEX 1154 IECEX IBE 13.0042	IBExU 11 ATEX 1154 IECEX IBE 13.0042	IBExU 11 ATEX 1154 IECEX IBE 13.0042
<b>Ex-Zone</b> Ex zone	Zone 1, Zone 21	Zone 1, Zone 21	Zone 1, Zone 21
<b>Bestellnummer</b> Part number	EVP1D01-67-IA, EVE1D01-67-IA EAE1D01-67-IA	EVP1D01-295-IA, EVE1D01-295-IA EAE1D01-295-IA	EVP1D01-434-IA, EVE1D01-434-IA EAE1D01-434-IA



**Optionen auf Seite 52**  
Options on page 52

**Gehäuseinformationen auf Seiten 26-29**  
Housing information on pages 26-29

## Artikelnummer Part number



# wave box mit eigensicheren, induktiven Näherungsschaltern, M12

wave box with intrinsically safe, inductive proximity switches, M12

Ex ia: IBExU 11 ATEX 1154 | IECEx IBE 13.0042



## Varianten Versions



IFM, NF5001



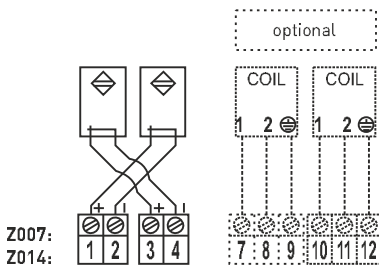
P+F, NJ2-12GK-N



Turck, Bi2-P12-Y1X

## Technische Daten Technical features

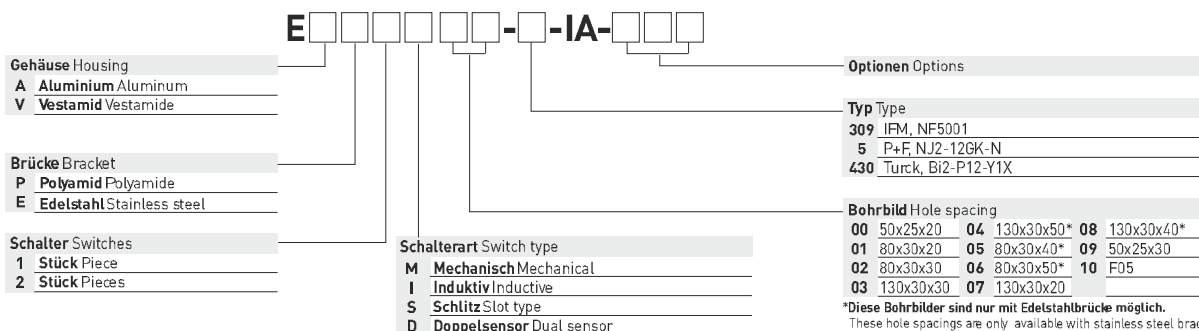
<b>Endschalterfabrikat</b> Producer switch	IFM	P+F	Turck
<b>Endschaltertyp</b> Switch type	NF5001 (Öffner N.C.)	NJ2-12GK-N (Öffner N.C.)	Bi2-P12-Y1X (Öffner N.C.)
<b>Spannung</b> Voltage	8,2 V DC	8 V DC	8,2 V DC
<b>Stromaufnahme</b> Current consumption	≤ 1 mA ≥ 2,1 mA	≤ 1 mA ≥ 3 mA	≤ 1,2 mA ≥ 2,1 mA
<b>Schaltfrequenz</b> Frequency	1200 Hz	2000 Hz	5000 Hz
<b>SIL Level</b> SIL Level	--	SIL 1-3 (IEC 61508:2010)	SIL 1-3 (IEC 61508:2010)
<b>Umgebungstemperatur</b> Ambient temperature	-20°C ... +70°C	-25°C ... +70°C	-25°C ... +70°C
<b>ATEX/IECEX</b> ATEX/IECEX	II 2G Ex ia IIC T6 Gb II 2D Ex ia IIIC T80°C Db	II 2G Ex ia IIC T6 Gb II 2D Ex ia IIIC T80°C Db	II 2G Ex ia IIC T6 Gb II 2D Ex ia IIIC T80°C Db
<b>EG-Baumusterprüfbescheinigung</b> CE Type examination Certificate	IBExU 11 ATEX 1154 IECEX IBE 13.0042	IBExU 11 ATEX 1154 IECEX IBE 13.0042	IBExU 11 ATEX 1154 IECEX IBE 13.0042
<b>Ex-Zone</b> Ex zone	Zone 1, Zone 21	Zone 1, Zone 21	Zone 1, Zone 21
<b>Bestellnummer</b> Part number	EVP2101-309-IA, EVE2101-309-IA EAE2101-309-IA	EVP2101-5-IA, EVE2101-5-IA EAE2101-5-IA	EVP2101-430-IA, EVE2101-430-IA EAE2101-430-IA



**Optionen auf Seite 52**  
Options on page 52

**Gehäuseinformationen auf Seiten 26-29**  
Housing information on pages 26-29

## Artikelnummer Part number





# wave box mit eigensicheren, induktiven Näherungsschaltern, M12

wave box with intrinsically safe, inductive proximity switches, M12

Ex ia: IBExU 11 ATEX 1154 | IECEx IBE 13.0042



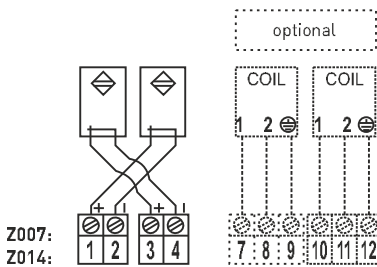
## Varianten Versions



P+F, NJ2-12GK-SN

## Technische Daten Technical features

<b>Endschalterfabrikat</b> Producer switch	P+F		
<b>Endschaltertyp</b> Switch type	NJ2-12GK-SN (Öffner N.C.) Sicherheitsfkt. / Safety function		
<b>Spannung</b> Voltage	8 V DC		
<b>Stromaufnahme</b> Current consumption	≤ 1 mA ≥ 3 mA		
<b>Schaltfrequenz</b> Frequency	2000 Hz		
<b>SIL Level</b> SIL Level	SIL 1-3 (IEC 61508:2010)		
<b>Umgebungstemperatur</b> Ambient temperature	Vestamid: -25°C ... +70°C Aluminium: -40°C ... +70°C		
<b>ATEX/IECEX</b> ATEX/IECEX	II 2G Ex ia IIC T6 Gb II 2D Ex ia IIIC T80°C Db		
<b>EG-Baumusterprüfbescheinigung</b> CE Type examination certificate	IBExU 11 ATEX 1154 IECEX IBE 13.0042		
<b>Ex-Zone</b> Ex zone	Zone 1, Zone 21		
<b>Bestellnummer</b> Part number	EVP2101-77-IA, EVE2101-77-IA EAE2101-77-IA		



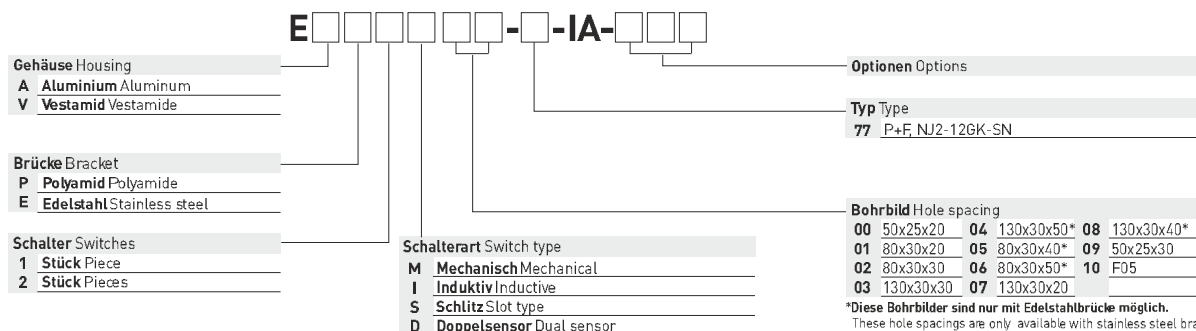
Z007:  
Z014:

**Optionen auf Seite 52**  
Options on page 52

---

**Gehäuseinformationen auf Seiten 26-29**  
Housing information on pages 26-29

## Artikelnummer Part number



# wave box mit eigensicheren, induktiven Näherungsschaltern, M18

wave box with intrinsically safe, inductive proximity switches, M18

Ex ia: IBExU 11 ATEX 1154 | IECEx IBE 13.0042



## Varianten Versions



IFM, NG5002



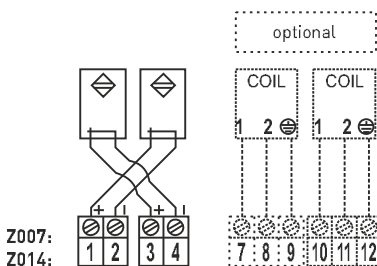
P+F, NCB5-18GM40-N0



Turck, Bi5-G18-Y1X

## Technische Daten Technical features

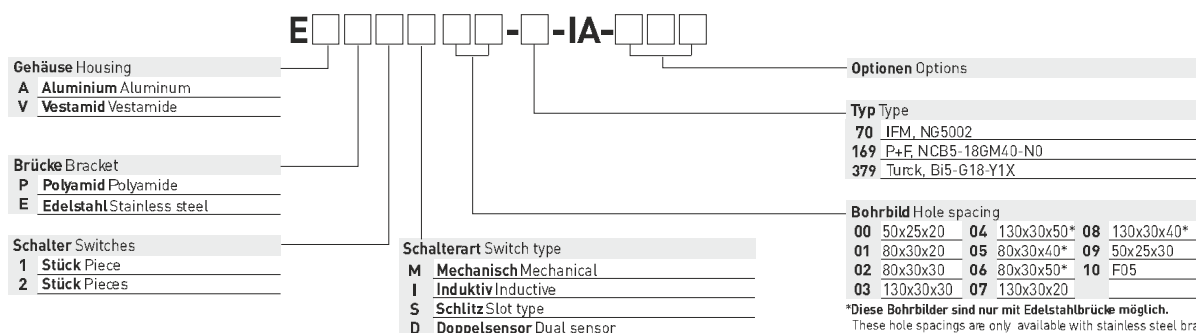
<b>Endschalterfabrikat</b> Producer switch	IFM	P+F	Turck
<b>Endschaltertyp</b> Switch type	NG5002 (Öffner N.C.)	NCB5-18GM40-N0 (Öffner N.C.)	Bi5-G18-Y1X (Öffner N.C.)
<b>Spannung</b> Voltage	8,2 V DC	8 V DC	8,2 V DC
<b>Stromaufnahme</b> Current consumption	≤ 1 mA ≥ 2,1 mA	≤ 1 mA ≥ 3 mA	≤ 1,2 mA ≥ 2,1 mA
<b>Schaltfrequenz</b> Frequency	720 Hz	400 Hz	1000 Hz
<b>SIL Level</b> SIL Level	--	SIL 1-3 (IEC 61508:2010)	SIL 1-3 (IEC 61508:2010)
<b>Umgebungstemperatur</b> Ambient temperature	-20°C ... +70°C	-25°C ... +70°C	-25°C ... +70°C
<b>ATEX/IECEX</b> ATEX/IECEX	II 2G Ex ia IIC T6 Gb II 2D Ex ia IIIC T80°C Db	II 2G Ex ia IIC T6 Gb II 2D Ex ia IIIC T80°C Db	II 2G Ex ia IIC T6 Gb II 2D Ex ia IIIC T80°C Db
<b>EG-Baumusterprüfbescheinigung</b> CE Type examination certificate	IBExU 11 ATEX 1154 IECEX IBE 13.0042	IBExU 11 ATEX 1154 IECEX IBE 13.0042	IBExU 11 ATEX 1154 IECEX IBE 13.0042
<b>Ex-Zone</b> Ex zone	Zone 1, Zone 21	Zone 1, Zone 21	Zone 1, Zone 21
<b>Bestellnummer</b> Part number	EVP2101-70-IA, EVE2101-70-IA EAE2101-70-IA	EVP2101-169-IA, EVE2101-169-IA EAE2101-169-IA	EVP2101-379-IA, EVE2101-379-IA EAE2101-379-IA



**Optionen auf Seite 52**  
Options on page 52

**Gehäuseinformationen auf Seiten 26-29**  
Housing information on pages 26-29

## Artikelnummer Part number



# wave box mit eigensicheren, induktiven Schlitzinitiatoren

wave box with intrinsically safe, inductive slot type sensors

Ex ia: IBExU 11 ATEX 1154 | IECEx IBE 13.0042



## Varianten Versions



IFM, N7S23A



P+F, SJ3,5-N

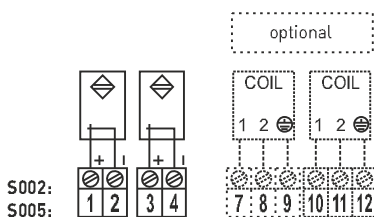


Turck, Si3,5-K10-Y1



## Technische Daten Technical features

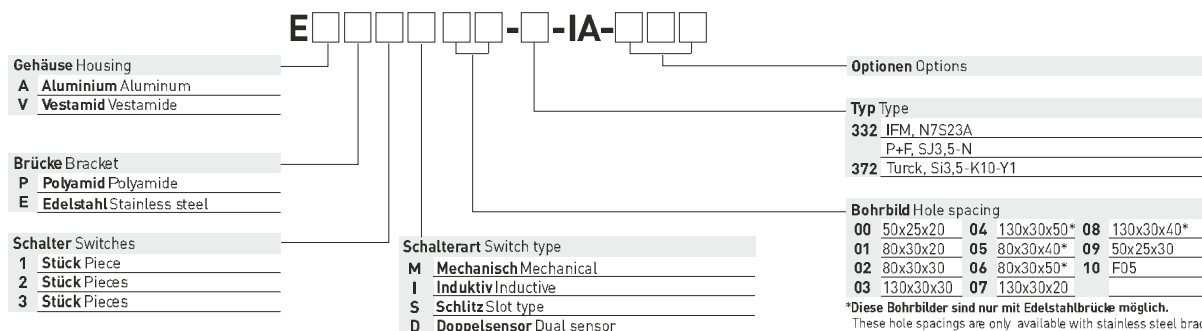
Endschalterfabrikat Producer switch	IFM	P+F	Turck
Endschaltertyp Switch type	N7S23A (Öffner N.C.)	SJ3,5-N (Öffner N.C.)	Si3,5-K10-Y1 (Öffner N.C.)
Spannung Voltage	8,2 V DC	8 V DC	8,2 V DC
Stromaufnahme Current consumption	≤ 1 mA ≥ 2,1 mA	≤ 1 mA ≥ 3 mA	≤ 1,2 mA ≥ 2,1 mA
Schaltfrequenz Frequency	3000 Hz	3000 Hz	3000 Hz
SIL Level SIL Level	--	SIL 1-3 (IEC 61508:2010)	SIL 1-3 (IEC 61508:2010)
Umgebungstemperatur Ambient temperature	Vestamid: -25°C ... +70°C Aluminium: (-40°C) -25°C ... +70°C	-25°C ... +70°C	-25°C ... +70°C
ATEX/IECEX ATEX/IECEX	II 2G Ex ia IIC T6 Gb II 2D Ex ia IIIC T80°C Db	II 2G Ex ia IIC T6 Gb II 2D Ex ia IIIC T80°C Db	II 2G Ex ia IIC T6 Gb II 2D Ex ia IIIC T80°C Db
EG-Baumusterprüfbescheinigung CE Type examination certificate	IBExU 11 ATEX 1154 IECEX IBE 13.0042	IBExU 11 ATEX 1154 IECEX IBE 13.0042	IBExU 11 ATEX 1154 IECEX IBE 13.0042
Ex-Zone Ex zone	Zone 1, Zone 21	Zone 1, Zone 21	Zone 1, Zone 21
Bestellnummer Part number	EVP2S01-332-IA, EVE2S01-332-IA EAE2S01-332-IA	EVP2S01-IA, EVE2S01-IA EAE2S01-IA	EVP2S01-372-IA, EVE2S01-372-IA EAE2S01-372-IA



**Optionen auf Seite 52**  
Options on page 52

**Gehäuseinformationen auf Seiten 26-29**  
Housing information on pages 26-29

## Artikelnummer Part number



# wave box mit eigensicheren, induktiven Schlitzinitiatoren

wave box with intrinsically safe, inductive slot type sensors

Ex ia: IBExU 11 ATEX 1154 | IECEx IBE 13.0042



## Varianten Versions



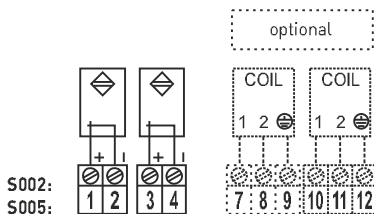
P+F, SC3,5-N0-BU



Turck, Si3,5-K10-Y1X

## Technische Daten Technical features

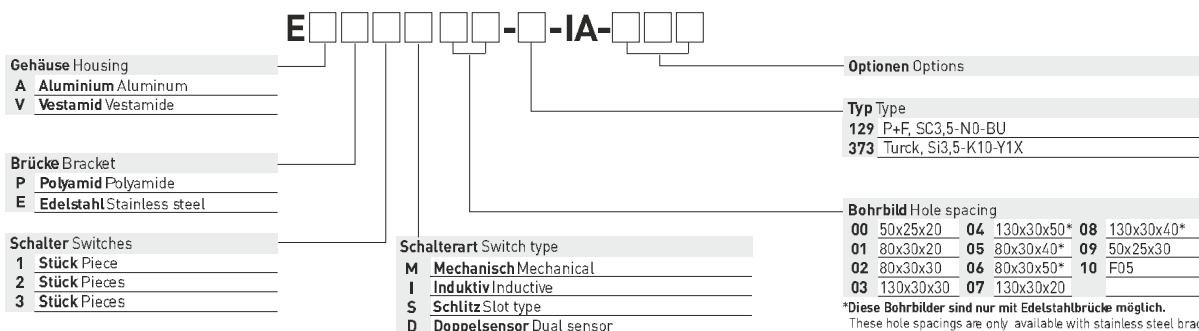
<b>Endschalterfabrikat</b> Producer switch	P+F	Turck	
<b>Endschaltertyp</b> Switch type	SC3,5-N0-BU (Öffner N.C.)	Si3,5-K10-Y1X (Öffner N.C.)	
<b>Spannung</b> Voltage	8 V DC	8,2 V DC	
<b>Stromaufnahme</b> Current consumption	≤ 1 mA ≥ 3 mA	≤ 1,2 mA ≥ 2,1 mA	
<b>Schaltfrequenz</b> Frequency	3000 Hz	3000 Hz	
<b>SIL Level</b> SIL Level	SIL 1-3 (IEC 61508:2010)	SIL 1-3 (IEC 61508:2010)	
<b>Umgebungstemperatur</b> Ambient temperature	-25°C ... +70°C	-25°C ... +70°C	
<b>ATEX/IECEX</b> ATEX/IECEX	II 2G Ex ia IIC T6 Gb II 2D Ex ia IIC T80°C Db	II 2G Ex ia IIC T6 Gb II 2D Ex iaD 20 T80°C Db	
<b>EG-Baumusterprüfbescheinigung</b> CE Type examination certificate	IBExU 11 ATEX 1154 IECEX IBE 13.0042	IBExU 11 ATEX 1154 IECEX IBE 13.0042	
<b>Ex-Zone</b> Ex zone	Zone 1, Zone 21	Zone 1, Zone 21	
<b>Bestellnummer</b> Part number	EVP2S01-129-IA, EVE2S01-129-IA EAE2S01-129-IA	EVP2S01-373-IA, EVE2S01-373-IA EAE2S01-373-IA	



**Optionen auf Seite 52**  
Options on page 52

**Gehäuseinformationen auf Seiten 26-29**  
Housing information on pages 26-29

## Artikelnummer Part number



# wave box mit eigensicheren, induktiven Schlitzinitiatoren

wave box with intrinsically safe, inductive slot type sensors

Ex ia: IBExU 11 ATEX 1154 | IECEx IBE 13.0042



## Varianten Versions



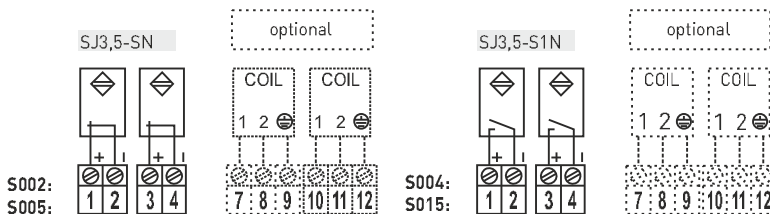
P+F, SJ3,5-SN



P+F, SJ3,5-S1N

## Technische Daten Technical features

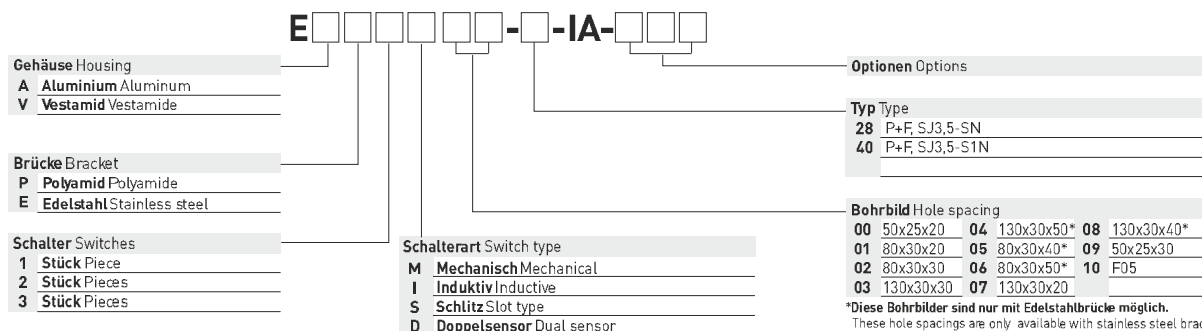
<b>Endschalterfabrikat</b> Producer switch	P+F	P+F	
<b>Endschaltertyp</b> Switch type	SJ3,5-SN (Öffner N.C.) Sicherheitsfkt. / Safety function	SJ3,5-S1N (Schließer N.O.) Sicherheitsfkt. / Safety function	
<b>Spannung</b> Voltage	8 V DC	8 V DC	
<b>Stromaufnahme</b> Current consumption	≤ 1 mA ≥ 3 mA	≤ 1 mA ≥ 3 mA	
<b>Schaltfrequenz</b> Frequency	3000 Hz	2500 Hz	
<b>SIL Level</b> SIL Level	SIL 1-3 (IEC 61508:2010)	SIL 1-3 (IEC 61508:2010)	
<b>Umgebungstemperatur</b> Ambient temperature	Vestamid: -25°C ... +70°C Aluminium: -50°C ... +70°C	-25°C ... +70°C	
<b>ATEX/IECEX</b> ATEX/IECEX	II 2G Ex ia IIC T6 Gb II 2D Ex ia IIIC T80°C Db	II 2G Ex ia IIC T6 Gb II 2D Ex ia IIIC T80°C Db	
<b>EG-Baumusterprüfbescheinigung</b> CE Type examination certificate	IBExU 11 ATEX 1154 IECEX IBE 13.0042	IBExU 11 ATEX 1154 IECEX IBE 13.0042	
<b>Ex-Zone</b> Ex zone	Zone 1, Zone 21	Zone 1, Zone 21	
<b>Bestellnummer</b> Part number	EVP2S01-28-IA, EVE2S01-28-IA EAE2S01-28-IA	EVP2S01-40-IA, EVE2S01-40-IA EAE2S01-40-IA	



**Optionen auf Seite 52**  
Options on page 52

**Gehäuseinformationen auf Seiten 26-29**  
Housing information on pages 26-29

## Artikelnummer Part number



# Flexible und leitfähige Vestamid-Endschalterbox wave mit Kunststoffwelle und Kunststoffbrücke

Flexible and conductive vestamide limit switch box wave with plastic shaft and plastic bracket

**Ex e / Ex t: IBEExU 12 ATEX 1022 X | IECEx IBE 13.0041 X**



## Beschreibung Description

- Kompakte und flexible Endschalterbox aus leitfähigem Vestamid
- Visuelle Standardanzeige 2D (Optional: 3D oder 3D1 mit transparentem Polycarbonat-Deckel (PC))  
**ACHTUNG:** mit Polycarbonatdeckel reduziert sich die Gas-Explosionsgruppe von IIC auf IIB
- Verstellbare Polyamid-Montagebrücke (PA6) mit 30% Glasfaseranteil verstärkt für die einfache Montage auf Norm-Antriebe gemäß VDI/VDE 3845:  
Bohrbilder: 80x30mm und 130x30mm (Optional: 50x25mm)  
Wellenhöhen: 20 und 30mm  
(**ACHTUNG:** Serienmäßig kein F05-Anschluss im Gehäuseboden. Optional erhältlich.)
- Dichtheit IP66 gemäß DIN EN 60529 und DIN EN 60079-0
- Ex e Kabelverschraubung M20x1,5 schwarz (für Kabel Ø 5,5-13mm)
- Dichtungen EPDM und NBR, Schrauben Edelstahl 1.4301, Welle Polyamid PA6
- Anwendung: Explosionsgefährdete Bereiche der Zone 1, 2 und Zone 21, 22 (Ex e und Ex t)  
1-3 mechanische Ex d Endschalter

**Model: EVP-ED**

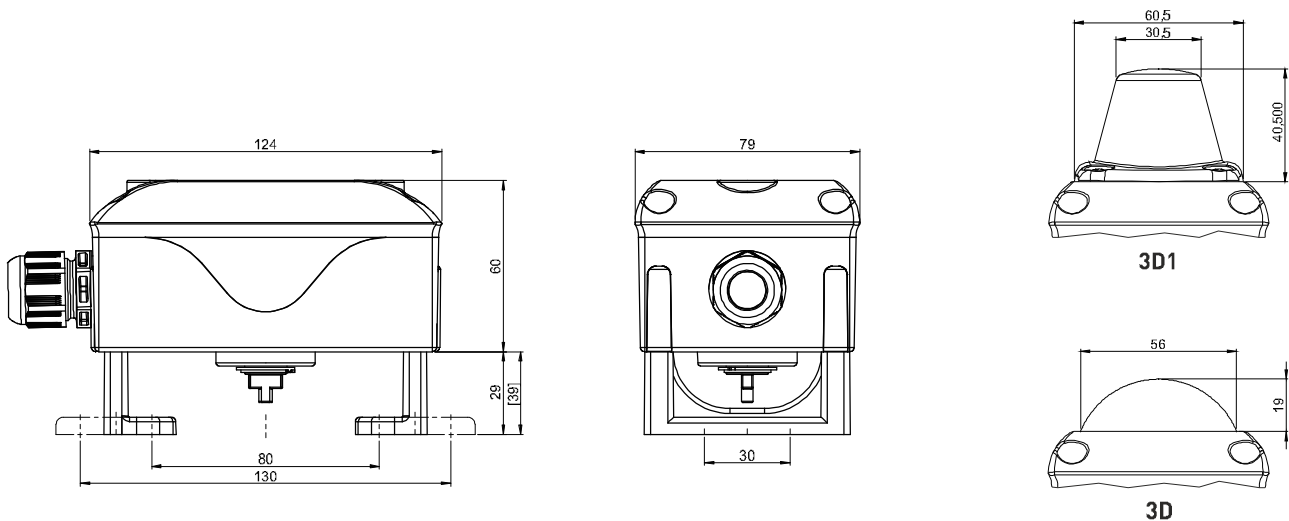


**IP66  
-20°C...+40°C**

- Compact, flexible and conductive vestamide limit switch box
- Visual indicator 2D (optional: 3D or 3D1 with polycarbonate cover (PC))  
**ATTENTION:** The gas explosion group will be reduced from IIC to IIB with polycarbonate cover
- Adjustable polyamide mounting bracket (PA6) reinforced with 30% fiber glass for simple assembly on actuators according to VDI/VDE 3845:  
Hole spacings: 80x30mm and 130x30mm (optional: 50x25mm)  
Shaft heights: 20 and 30mm  
(**ATTENTION:** As standard no F05 interface in the bottom. Optional available.)
- Enclosure IP66 according to DIN EN 60529 and DIN EN 60079-0
- Ex e cable gland M20x1,5 black (for cable Ø 5,5-13mm)
- Sealings EPDM and NBR, Screws AISI 304, Shaft polyamide PA6
- Application: Explosive atmospheres of zone 1, 2 and zone 21, 22 (Ex e and Ex t)  
1-3 mechanical Ex d switches



## Maßzeichnung Dimensions



**Schalterinformationen auf Seiten 44-45**  
Switch information on pages 44-45

## Optionen Options



... Weitere Optionen auf Seite 52.  
... Additional options on page 52.

## Flexible und leitfähige Vestamid-Endschalterbox wave mit Edelstahlwelle und Edelstahlbrücke

Flexible and conductive vestamide limit switch box wave with stainless steel shaft and stainless steel bracket

**Ex e / Ex t: IBEExU 12 ATEX 1022 X | IECEx IBE 13.0041 X**

**wave**



### Beschreibung Description

- Kompakte und flexible Endschalterbox aus leitfähigem Vestamid
- Visuelle Standardanzeige 2D (Optional: 3D oder 3D1 mit transparentem Polycarbonat-Deckel (PC))  
**ACHTUNG:** mit Polycarbonatdeckel reduziert sich die Gas-Explosionsgruppe von IIC auf IIB
- Verstellbare Edelstahl-Montagebrücke MBHV (1.4301) für einfache Montage auf Norm-Antriebe gemäß VDI/VDE 3845:  
Bohrbilder: 80x30mm und 130x30mm (Optional: 50x25mm)  
Wellenhöhen: 20, 30, 40 und 50mm
- Dichtheit IP66 gemäß DIN EN 60529 und DIN EN 60079-0
- Ex e Kabelverschraubung M20x1,5 schwarz (für Kabel Ø 5,5-13mm)
- Dichtungen EPDM und NBR, Schrauben Edelstahl 1.4301, Welle Edelstahl 1.4305
- Anwendung: Explosionsgefährdete Bereiche der Zone 1, 2 und Zone 21, 22 (Ex e und Ex t)  
1-3 mechanische Ex d Endschalter

**Model: EVE-ED**



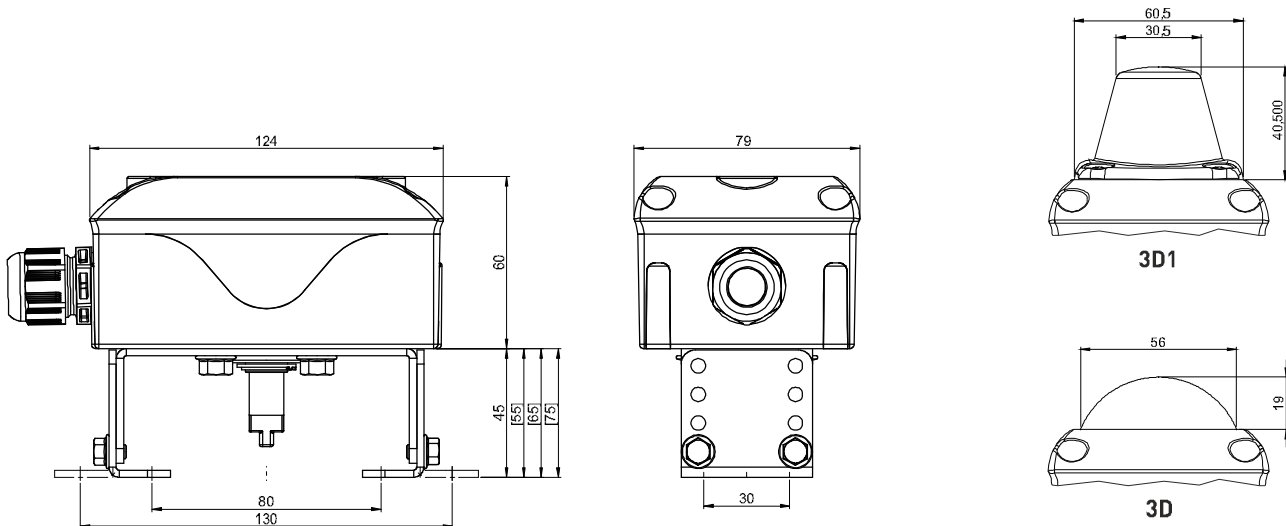
- Compact, flexible and conductive vestamide limit switch box
- Visual indicator 2D (optional: 3D or 3D1 with polycarbonate cover (PC))  
**ATTENTION:** The gas explosion group will be reduced from IIC to IIB with polycarbonate cover
- Adjustable stainless steel mounting bracket MBHV (AISI 304) for simple assembly on actuators according to VDI/VDE 3845:  
Hole spacings: 80x30mm and 130x30mm (optional: 50x25mm)  
Shaft heights: 20, 30, 40 and 50mm
- Enclosure IP66 according to DIN EN 60529 and DIN EN 60079-0
- Ex e cable gland M20x1,5 black (for cable Ø 5,5-13mm)
- Sealings EPDM and NBR, Screws AISI 304, Shaft stainless steel AISI 303
- Application: Explosive atmospheres of zone 1, 2 and 21, 22 (Ex e and Ex t)  
1-3 mechanical Ex d switches

**IP66  
-20°C...+40°C**

wave  
Ex de,t,n

**CE**

### Maßzeichnung Dimensions



Schalterinformationen auf Seiten 44-45  
Switch information on pages 44-45

### Optionen Options



... Weitere Optionen auf Seite 52.  
... Additional options on page 52.

# Flexible und leitfähige Aluminium-Endschalterbox wave mit Edelstahlwelle und Edelstahlbrücke

Flexible and conductive aluminum limit switch box wave with stainless steel shaft stainless steel bracket

**Ex e / Ex t: IBExU 12 ATEX 1022 X | IECEx IBE 13.0041 X**



## Beschreibung Description

- Kompakte und flexible Aluminium-Endschalterbox
- Visuelle Standardanzeige 2D (Optional: 3D oder 3D1 oder OPEN-CLOSED unter der Box)
- Verstellbare Edelstahl-Montagebrücke MBHV (1.4301) für die einfache Montage auf Norm-Antriebe gemäß VDI/VDE 3845:  
Bohrbilder: 80x30mm und 130x30mm (Optional: 50x25mm)  
Wellenhöhen: 20, 30, 40 und 50mm
- Dichtheit IP66 und IP67 gemäß DIN EN 60529 und DIN EN 60079-0
- Ex e Kabelverschraubung M20x1,5 schwarz (für Kabel Ø 5,5-13mm)
- Dichtungen EPDM und NBR, Schrauben Edelstahl 1.4301, Welle Edelstahl 1.4305
- Anwendung: Explosionsgefährdete Bereiche der Zone 1, 2 und Zone 21, 22 (Ex e und Ex t) 1-3 mechanische Ex d Endschalter

- Compact and flexible aluminum limit switch box
- Visual indicator 2D (optional: 3D or 3D1 or OPEN-CLOSED below the box)
- Adjustable stainless steel mounting bracket MBHV (AISI 304) for simple assembly on actuators according to VDI/VDE 3845:  
Hole spacings: 80x30mm and 130x30mm (optional: 50x25mm)  
Shaft heights: 20, 30, 40 and 50mm
- Enclosure IP66 and IP67 according to DIN EN 60529 and DIN EN 60079-0
- Ex e cable gland M20x1,5 black (for cable Ø 5,5-13mm)
- Sealings EPDM and NBR, Screws AISI 304, Shaft stainless steel AISI 303
- Application: Explosive atmospheres of zone 1, 2 and zone 21, 22 (Ex e and Ex t) 1-3 mechanical Ex d switches

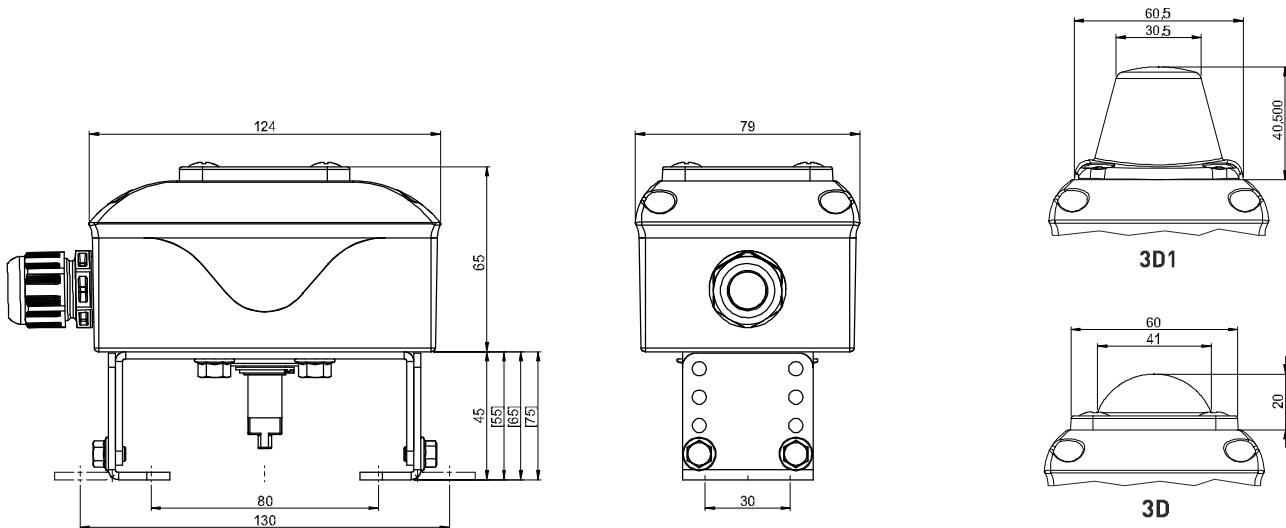
**Model: EAE-ED**



**IP66/IP67  
-25°C...+60°C**



## Maßzeichnung Dimensions



Schalterinformationen auf Seiten 44-45  
Switch information on pages 44-45

## Optionen Options



... Weitere Optionen auf Seite 52.  
... Additional options on page 52.



# Flexible und leitfähige Aluminium-Endschalterbox wave für Tieftemperaturbereiche bis -40°C oder -55°C



Flexible and conductive aluminum limit switch box wave for low temperature applications down to -40°C or -55°C

**Ex e / Ex t: IBExU 12 ATEX 1022 X | IECEx IBE 13.0041 X**



## Beschreibung Description

- Kompakte und flexible Aluminium-Endschalterbox mit geschlossenem Deckel für den Einsatz bei Minustemperaturen bis -40°C oder -55°C
- Serienmäßig mit OPEN-CLOSED Anzeige an der Welle unter der Box
- Ausführung bis -40°C serienmäßig mit Ex e Druckausgleichselement (DAE-EX)
- Verstellbare Edelstahl-Montagebrücke MBHV (1.4301) für die einfache Montage auf Norm-Antriebe gemäß VDI/VDE 3845:  
Bohrbilder: 80x30mm und 130x30mm (Optional 50x25mm)  
Wellenhöhen: 20, 30, 40 und 50mm
- Dichtheit IP66 und IP67 gemäß DIN EN 60529 und DIN EN 60079-0
- Sonder-Kabelverschraubung Ex e M20x1,5 schwarz für Tieftemperaturen (für Kabel Ø 7-13mm)
- Dichtungen: -40°C: EPDM und NBR / -55°C: Silikon
- Schrauben Edelstahl 1.4301, Welle Edelstahl 1.4305
- Anwendung: Explosionsgefährdete Bereiche der Zone 1, 2 und Zone 21, 22 (Ex e und Ex t) 1-3 mechanische Ex d Endschalter

**Model: EAE-ED-40°  
EAE-ED-55°**

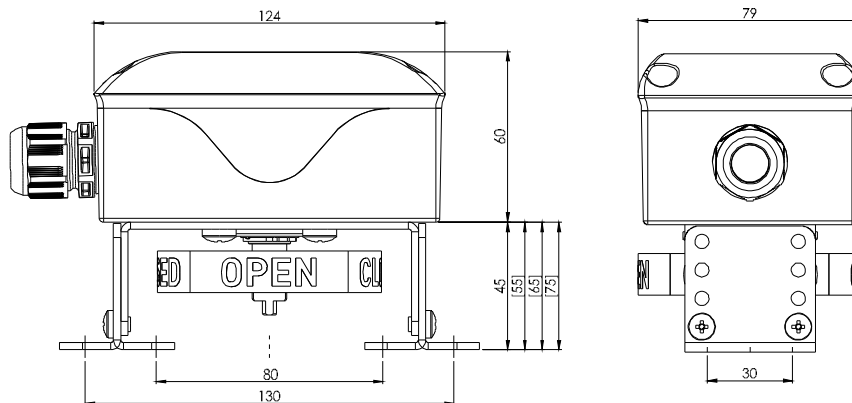


- Compact and flexible aluminum limit switch box with closed cover for use in low temperature areas down to -40°C or -55°C
- Standard OPEN-CLOSED indicator below the box
- Execution for -40°C with standard Ex e venting screw (DAE-EX)
- Adjustable stainless steel mounting bracket MBHV (AISI 304) for simple assembly on actuators according to VDI/VDE 3845:  
Hole spacings: 80x30mm and 130x30mm (Optional 50x25mm)  
Shaft heights: 20, 30, 40 and 50mm
- Enclosure IP66 and IP67 according to DIN EN 60529 and DIN EN 60079-0
- Special Ex e cable gland M20x1,5 black for low temperatures (for cable Ø 7-13mm)
- Sealings: -40°C: EPDM and NBR / -55°C: Silicone
- Screws AISI 304, Shaft stainless steel AISI 303
- Application: Explosive atmospheres of zone 1, 2 and zone 21, 22 (Ex e and Ex t) 1-3 mechanical Ex d switches

**IP66/IP67  
-40°C...+60°C  
-55°C...+60°C**



## Maßzeichnung Dimensions



**Schalterinformationen auf Seiten 44-45**  
Switch information on pages 44-45

## Optionen Options



... Weitere Optionen auf Seite 52.  
... Additional options on page 52.

# wave box mit mechanischen Ex d Schaltern, SPDT, NO./NC.

wave box with mechanical Ex d switches, SPDT, NO./NC.

Ex de / Ex t: IBExU 12 ATEX 1022 X | IECEx IBE 13.0041 X



## Varianten Versions



Bartec, 07-1511-1030



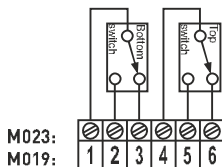
Bartec, 07-1511-3530



Crouzet, 83139 1

## Technische Daten Technical features

<b>Endschalterfabrikat</b> Producer switch	Bartec	Bartec	Crouzet
<b>Endschaltertyp</b> Switch type	07-1511-1030	07-1511-3530	83139 1
<b>Funktion</b> Function	Wechsler N.O. / N.C.	Wechsler N.O. / N.C.	Wechsler N.O. / N.C.
<b>Kontakte</b> Contacts	Silber Silver	Gold	Silber Silver
<b>Spannung, maximaler Strom</b> Voltage, Maximum current	DC: 24V, 150mA AC: 250V, 4A	5-30V DC, 4-400mA	DC: 24V, 150mA AC: 250V, 4A
<b>SIL Level</b> SIL Level	SIL 1-3 (IEC 61508:2010)	SIL 1-3 (IEC 61508:2010)	SIL 1-3 (IEC 61508:2010)
<b>Umgebungstemperatur</b> Ambient temperature	Vestamid: -20°C ... +40°C Aluminium: -20°C ... +60°C	Vestamid: -20°C ... +40°C Aluminium: -20°C ... +60°C	Vestamid: -20°C ... +40°C Aluminium: (-40°C)-20°C ... +60°C
<b>ATEX/IECEX</b> ATEX/IECEX	II 2G Ex de IIC T6 Gb II 2D Ex t IIIC T80°C Db	II 2G Ex de IIC T6 Gb II 2D Ex t IIIC T80°C Db	II 2G Ex de IIC T6 Gb II 2D Ex t IIIC T80°C Db
<b>EG-Baumusterprüfbescheinigung</b> CE Type examination certificate	IBExU 12 ATEX 1022 X IECEX IBE 13.0041 X	IBExU 12 ATEX 1022 X IECEX IBE 13.0041 X	IBExU 12 ATEX 1022 X IECEX IBE 13.0041 X
<b>Ex-Zone</b> Ex zone	Zone 1, Zone 21	Zone 1, Zone 21	Zone 1, Zone 21
<b>Bestellnummer</b> Part number	EVP2M01-551-ED, EVE2M01-551-ED EAE2M01-551-ED	EVP2M01-554-ED, EVE2M01-554-ED EAE2M01-554-ED	EVP2M01-388-ED, EVE2M01-388-ED EAE2M01-388-ED

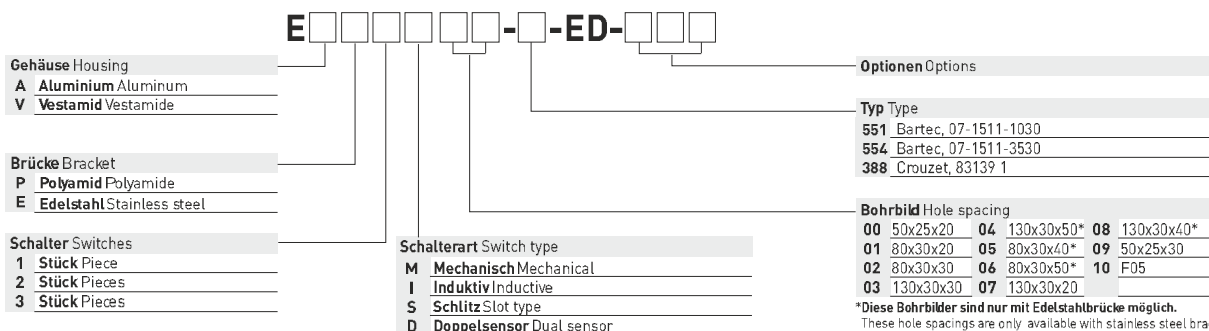


**Magnetventilanschluss nicht möglich**  
Solenoid valve connection not possible

**Optionen auf Seite 52**  
Options on page 52

**Gehäuseinformationen auf Seiten 40-43**  
Housing information on pages 40-43

## Artikelnummer Part number



# wave box mit mechanischen Ex d Schaltern, 2-Draht Schließer, 24V DC

wave box with mechanical Ex d switches, 2-wire N. O., 24V DC

Ex de / Ex t: IBEX 12 ATEX 1022 X | IECEx IBE 13.0041 X



## Varianten Versions



Bartec, 07-1511-1020



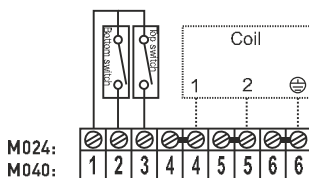
Bartec, 07-1511-3520

Gehäuse mit 2x M20x1,5  
Housing with 2x M20x1,5



## Technische Daten Technical features

<b>Endschalterfabrikat</b> Producer switch	Bartec	Bartec	
<b>Endschaltertyp</b> Switch type	07-1511-1020	07-1511-3520	
<b>Funktion</b> Function	2-Draht Schließer 2-wire N.O.	2-Draht Schließer 2-wire N.O.	
<b>Kontakte</b> Contacts	Silber Silver	Gold	
<b>Spannung, maximaler Strom</b> Voltage, Maximum current	24V DC, 4A	5-24V DC, 4-400mA	
<b>SIL Level</b> SIL Level	SIL 1-3 (IEC 61508:2010)	SIL 1-3 (IEC 61508:2010)	
<b>Umgebungstemperatur</b> Ambient temperature	Vestamid: -20°C ... +40°C Aluminium: -20°C ... +60°C	Vestamid: -20°C ... +40°C Aluminium: -20°C ... +60°C	
<b>ATEX/IECEX</b> ATEX/IECEX	II 2G Ex de IIC T6 Gb II 2D Ex t IIIC T80°C Db	II 2G Ex de IIC T6 Gb II 2D Ex t IIIC T80°C Db	
<b>EG-Baumusterprüfbescheinigung</b> CE Type examination certificate	IBExU 12 ATEX 1022 X IECEX IBE 13.0041 X	IBExU 12 ATEX 1022 X IECEX IBE 13.0041 X	
<b>Ex-Zone</b> Ex zone	Zone 1, Zone 21	Zone 1, Zone 21	
<b>Bestellnummer</b> Part number	EVP2M01-552-ED-2KV, EVE2M01-552-ED-2KV EAE2M01-552-ED-2KV	EVP2M01-553-ED-2KV, EVE2M01-553-ED-2KV EAE2M01-553-ED-2KV	



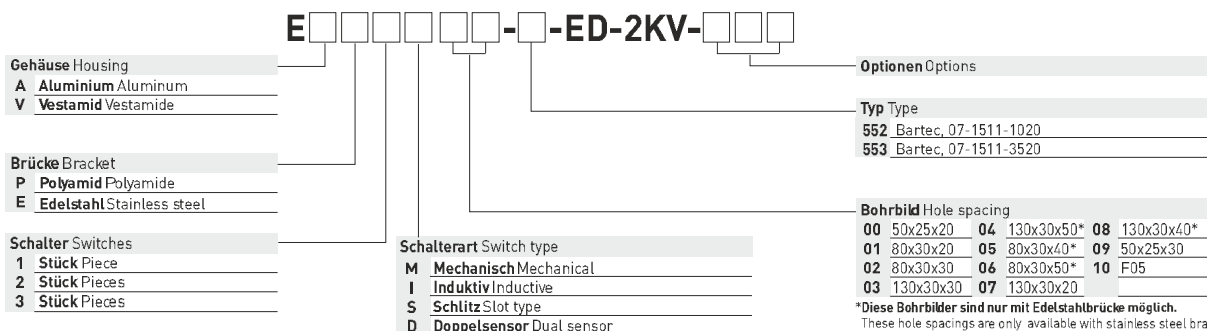
M024:  
M040:

**Magnetventilanschluss:**  
1 Spule, max. 24V DC,  
I max. = 4A, min. 0,5mm<sup>2</sup>  
Solenoid valve connection:  
1 coil, max. 24V DC,  
I max. = 4A, min. 0,5mm<sup>2</sup>

**Optionen auf Seite 52**  
Options on page 52

**Gehäuseinformationen auf Seiten 40-43**  
Housing information on pages 40-43

## Artikelnummer Part number



# wave box mit mechanischen Ex d Schaltern, 2-Draht Schließer, 24V DC

wave box with mechanical Ex d switches, 2-wire N. O., 24V DC

Ex de / Ex t: IBExU 12 ATEX 1022 X | IECEx IBE 13.0041 X



## Varianten Versions



Bartec, 07-1511-1020



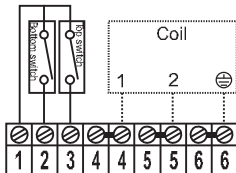
Bartec, 07-1511-3520

Gehäuse mit 2x M20x1,5  
Housing with 2x M20x1,5



## Technische Daten Technical features

<b>Endschalterfabrikat</b> Producer switch	Bartec	Bartec	
<b>Endschaltertyp</b> Switch type	07-1511-1020	07-1511-3520	
<b>Funktion</b> Function	2-Draht Schließer 2-wire N.O.	2-Draht Schließer 2-wire N.O.	
<b>Kontakte</b> Contacts	Silber Silver	Gold Gold	
<b>Spannung, Stromaufnahme</b> Voltage, Maximum current	24V DC, 4A	5-24V DC, 4-400mA	
<b>SIL Level</b> SIL Level	SIL 1-3 (IEC 61508:2010)	SIL 1-3 (IEC 61508:2010)	
<b>Umgebungstemperatur</b> Ambient temperature	Vestamid: -20°C ... +40°C Aluminium: (-55°C) -20°C ... +60°C	Vestamid: -20°C ... +40°C Aluminium: (-55°C) -20°C ... +60°C	
<b>ATEX/IECEX</b> ATEX/IECEX	II 2G Ex de IIC T6 Gb II 2D Ex t IIIC T80°C Db	II 2G Ex de IIC T6 Gb II 2D Ex t IIIC T80°C Db	
<b>EG-Baumusterprüfbescheinigung</b> CE Type examination certificate	IBExU 12 ATEX 1022 X IECEX IBE 13.0041 X	IBExU 12 ATEX 1022 X IECEX IBE 13.0041 X	
<b>Ex-Zone</b> Ex zone	Zone 1, Zone 21	Zone 1, Zone 21	
<b>Bestellnummer</b> Part number	EVP2M01-ED-MA-NO, EVE2M01-ED-MA-NO EAE2M01-ED-MA-NO	EVP2M01-G-ED-MA-NO, EVE2M01-G-ED-MA-NO EAE2M01-G-ED-MA-NO	



M024:  
M040:

**Magnetventilanschluss:**  
1 Spule / max. 24V DC  
Solenoid valve connection:  
1 coil / max. 24V DC

Optionen auf Seite 52  
Options on page 52

Gehäuseinformationen auf Seiten 40-43  
Housing information on pages 40-43

## Artikelnummer Part number

**E**        **-**   **ED-MA-NO-**

<b>Gehäuse Housing</b>	<b>Optionen Options</b>
<b>A</b> Aluminium Aluminum	
<b>V</b> Vestamid Vestamide	
<b>Brücke Bracket</b>	<b>Typ Type</b>
<b>P</b> Polyamid Polyamide	Bartec, 07-1511-1020
<b>E</b> Edelstahl Stainless steel	<b>G</b> Bartec, 07-1511-3520
<b>Schalter Switches</b>	<b>Bohrbild Hole spacing</b>
<b>1</b> Stück Piece	<b>00</b> 50x25x20 <b>04</b> 130x30x50* <b>08</b> 130x30x40*
<b>2</b> Stück Pieces	<b>01</b> 80x30x20 <b>05</b> 80x30x40* <b>09</b> 50x25x30
<b>3</b> Stück Pieces	<b>02</b> 80x30x30 <b>06</b> 80x30x50* <b>10</b> F05
	<b>03</b> 130x30x30 <b>07</b> 130x30x20

**Schalterart Switch type**

**M** Mechanisch Mechanical

**I** Induktiv Inductive

**S** Schlitz Slot type

**D** Doppelsensor Dual sensor

\*Diese Bohrbilder sind nur mit Edelstahlbrücke möglich.  
These hole spacings are only available with stainless steel bracket.

# Flexible und leitfähige Vestamid-Endschalterbox wave mit Kunststoffwelle und Kunststoffbrücke



Flexible and conductive vestamide limit switch box wave with plastic shaft and plastic bracket

**Zone 2, Zone 21 + 22**

**Ex e, Ex t: IBExU 12 ATEX 1022 X | IECEx IBE 13.0041 X**



## Beschreibung Description

- Kompakte und flexible Endschalterbox aus leitfähigem Vestamid
- Visuelle Standardanzeige 2D (Optional: 3D oder 3D1 mit transparentem Polycarbonat-Deckel (PC))  
**ACHTUNG:** mit Polycarbonatdeckel reduziert sich die Gas-Explosionsgruppe von IIC auf IIB
- Verstellbare Polyamid-Montagebrücke (PA6) mit 30% Glasfaseranteil verstärkt für die einfache Montage auf Norm-Antriebe gemäß VDI/VDE 3845:  
Bohrbilder: 80x30mm und 130x30mm (Optional: 50x25mm)  
Wellenhöhen: 20 und 30mm  
(**ACHTUNG:** Serienmäßig kein F05-Anschluss im Gehäuseboden. Optional erhältlich.)
- Dichtheit IP66 gemäß DIN EN 60529 und DIN EN 60079-0
- Ex e Kabelverschraubung M20x1,5 schwarz (für Kabel Ø 5,5-13mm)
- Dichtungen EPDM und NBR, Schrauben Edelstahl 1.4301, Welle Polyamid PA6
- Anwendung: Explosionsgefährdete Bereiche der Zone 2 und Zone 21, 22 (Ex e und Ex t)  
1-4 mechanische Goldkontakt-Schalter oder Ex nA V3-Sensoren  
1-2 zylindrische Ex nA Sensoren Ø 8-18mm

**Model: EVP-K3  
EVP-K2D**

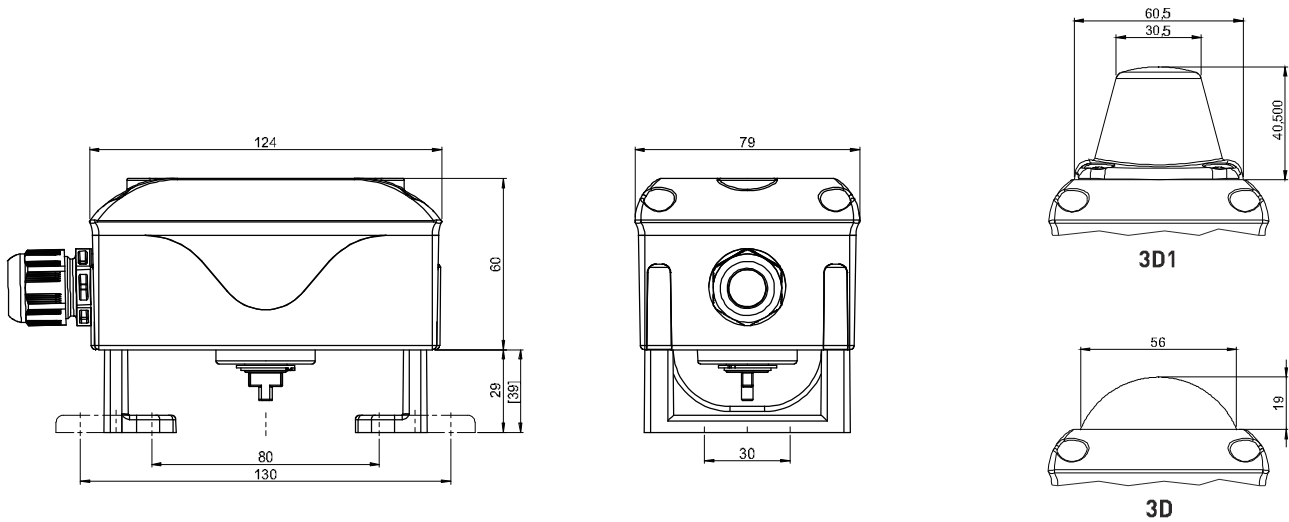


**IP66  
-20°C...+40°C**

- Compact, flexible and conductive vestamide limit switch box
- Visual indicator 2D (optional: 3D or 3D1 with polycarbonate cover (PC))  
**ATTENTION:** The gas explosion group will be reduced from IIC to IIB with polycarbonate cover
- Adjustable polyamide mounting bracket (PA6) reinforced with 30% fiber glass for simple assembly on actuators according to VDI/VDE 3845:  
Hole spacings: 80x30mm and 130x30mm (optional: 50x25mm)  
Shaft heights: 20 and 30mm  
(**IMPORTANT NOTE:** As standard no F05 interface in the bottom. Optional available.)
- Enclosure IP66 according to DIN EN 60529 and DIN EN 60079-0
- Ex e cable gland M20x1,5 black (for cable Ø 5,5-13mm)
- Sealings EPDM and NBR, Screws AISI 304, Shaft polyamide PA6
- Application: Explosive atmospheres of zone 2 and zone 21, 22 (Ex e and Ex t)  
1-4 mechanical gold contact switches or Ex nA V3-Sensors  
1-2 cylindrical Ex nA sensors Ø 8-18mm



## Maßzeichnung Dimensions



**Schalterinformationen auf Seiten 49-51**  
Switch information on pages 49-51

## Optionen Options



**... Weitere Optionen auf Seite 52.**  
... Additional options on page 52.

# Flexible und leitfähige Vestamid-Endschalterbox wave mit Edelstahlwelle und Edelstahlbrücke

Flexible and conductive vestamide limit switch box wave with st. steel shaft and st. steel bracket

**Zone 2, Zone 21 + 22**

**Ex e, Ex t: IBExU 12 ATEX 1022 X | IECEx IBE 13.0041 X**

**wave**



## Beschreibung Description

- Kompakte und flexible Endschalterbox aus leitfähigem Vestamid
- Visuelle Standardanzeige 2D (Optional: 3D oder 3D1 mit transparentem Polykarbonat-Deckel (PC))
- **ACHTUNG:** mit Polykarbonatdeckel reduziert sich die Gas-Explosionsgruppe von IIC auf IIB
- Verstellbare Edelstahl-Montagebrücke MBHV (1.4301) für einfache Montage auf Norm-Antriebe gemäß VDI/VDE 3845:  
Bohrbilder: 80x30mm und 130x30mm (Optional: 50x25mm)  
Wellenhöhen: 20, 30, 40 und 50mm
- Dichtheit IP66 gemäß DIN EN 60529 und DIN EN 60079-0
- Ex e Kabelverschraubung M20x1,5 schwarz (für Kabel Ø 5,5-13mm)
- Dichtungen EPDM und NBR, Schrauben Edelstahl 1.4301, Welle Edelstahl 1.4305
- Anwendung: Explosionsgefährdete Bereiche der Zone 2 und Zone 21, 22 (Ex e und Ex t)  
1-4 mechanische Goldkontakt-Schalter oder Ex nA V3-Sensoren  
1-2 zylindrische Ex nA Sensoren Ø 8-18mm

**Model: EVE-K3  
EVE-K2D**



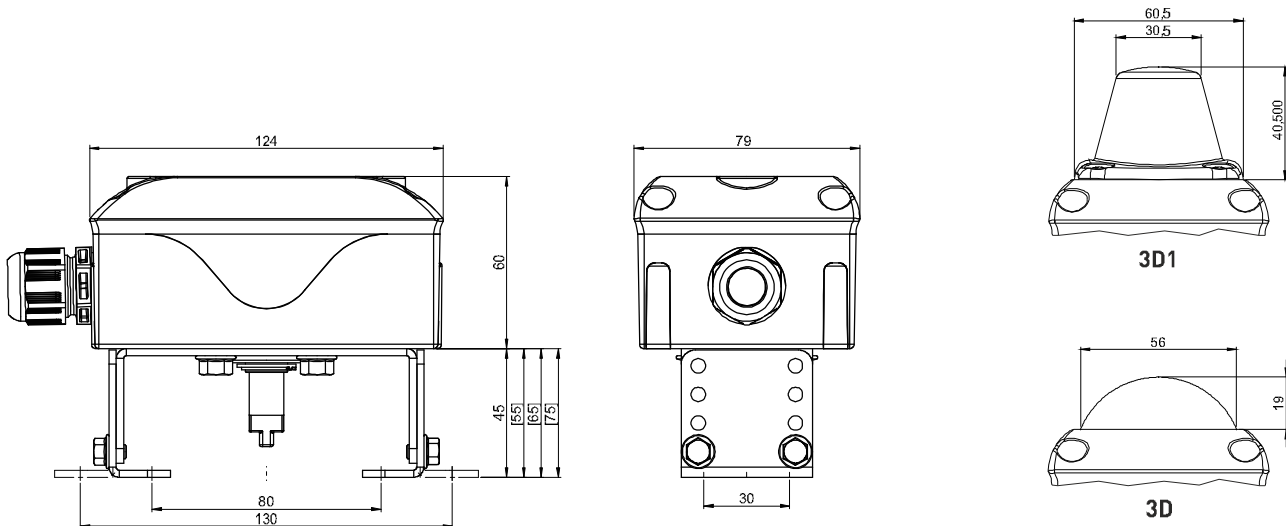
**IP66  
-20°C...+40°C**

wave  
Ex de,t,n

- Compact, flexible and conductive vestamide limit switch box
- Visual indicator 2D (optional: 3D or 3D1 with polycarbonate cover (PC))
- **ATTENTION:** The gas explosion group will be reduced from IIC to IIB with polycarbonate cover
- Adjustable stainless steel mounting bracket MBHV (AISI 304) for simple assembly on actuators according to VDI/VDE 3845:  
Hole spacings: 80x30mm and 130x30mm (optional: 50x25mm)  
Shaft heights: 20, 30, 40 and 50mm
- Enclosure IP66 according to DIN EN 60529 and DIN EN 60079-0
- Ex e cable gland M20x1,5 black (for cable Ø 5,5-13mm)
- Sealings EPDM and NBR, Screws AISI 304, Shaft stainless steel AISI 303
- Application: Explosive atmospheres of zone 2 and zone 21, 22 (Ex e and Ex t)  
1-4 mechanical gold contact switches or Ex nA V3-Sensors  
1-2 cylindrical Ex nA sensors Ø 8-18mm

**CE**

## Maßzeichnung Dimensions



**Schalterinformationen auf Seiten 49-51**  
Switch information on pages 49-51

## Optionen Options



**... Weitere Optionen auf Seite 52.**  
... Additional options on page 52.

# Flexible und leitfähige Aluminium-Endschalterbox wave mit Edelstahlwelle und Edelstahlbrücke



Flexible and conductive aluminum limit switch box with st. steel shaft and st. steel bracket

**Zone 2, Zone 21 + 22**

**Ex e, Ex t: IBExU 12 ATEX 1022 X | IECEx IBE 13.0041 X**



## Beschreibung Description

- Kompakte und flexible Aluminium-Endschalterbox
- Visuelle Standardanzeige 2D (Optional: 3D oder 3D1 oder OPEN-CLOSED unter der Box)
- Verstellbare Edelstahl-Montagebrücke MBHV (1.4301) für einfache Montage auf Norm-Antriebe gemäß VDI/VDE 3845:  
Bohrbilder: 80x30mm und 130x30mm (Optional: 50x25mm)  
Wellenhöhen: 20, 30, 40 und 50mm
- Dichtheit IP66 und IP67 gemäß DIN EN 60529 und DIN EN 60079-0
- Ex e Kabelverschraubung M20x1,5 schwarz (für Kabel Ø 5,5-13mm)
- Dichtungen EPDM und NBR, Schrauben Edelstahl 1.4301, Welle Edelstahl 1.4305
- Anwendung: Explosionsgefährdete Bereiche der Zone 2 und Zone 21, 22 (Ex e und Ex t)  
1-4 mechanische Goldkontakt-Schalter oder Ex nA V3-Sensoren  
1-2 zylindrische Ex nA Sensoren Ø 8-18mm

**Model: EAE-K3**

**EAE-K2D**



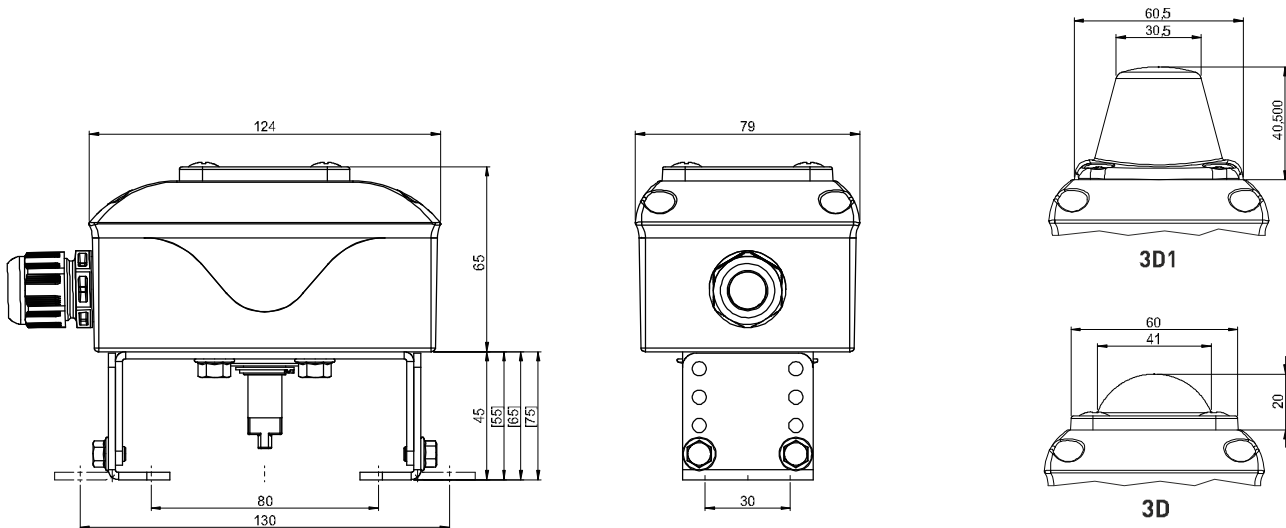
**IP66/IP67**

**-25°C...+60°C**

- Compact and flexible aluminum limit switch box
- Visual indicator 2D (optional: 3D or 3D1 or OPEN-CLOSED below the box)
- Adjustable stainless steel mounting bracket MBHV (AISI 304) for simple assembly on actuators according to VDI/VDE 3845:  
Hole spacings: 80x30mm and 130x30mm (optional: 50x25mm)  
Shaft heights: 20, 30, 40 and 50mm
- Enclosure IP66 and IP67 according to DIN EN 60529 and DIN EN 60079-0
- Ex e cable gland M20x1,5 black (for cable Ø 5,5-13mm)
- Sealings EPDM and NBR, Screws AISI 304, Shaft stainless steel AISI 303
- Application: Explosive atmospheres of zone 2 and zone 21, 22 (Ex e and Ex t)  
1-4 mechanical gold contact switches or Ex nA V3-Sensors  
1-2 cylindrical Ex nA sensors Ø 8-18mm



## Maßzeichnung Dimensions



Schalterinformationen auf Seiten 49-51  
Switch information on pages 49-51

## Optionen Options



... Weitere Optionen auf Seite 52.  
... Additional options on page 52.

# wave box mit mechanischen Goldkontakt-Schaltern, SPDT NO./NC.

wave box with mechanical gold contact switches, SPDT NO./NC.

**Ex t: IBEU 12 ATEX 1022 X | IECEx IBE 13.0041 X**  
**Zone 21 + 22**



## Varianten Versions



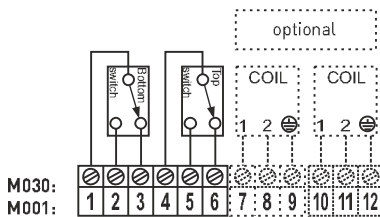
Cherry, D41X



Crouzet, 83161.801

## Technische Daten Technical features

<b>Endschalterfabrikat</b> Producer switch	Cherry	CROUZET	
<b>Endschaltertyp</b> Switch type	D41X	83161.801	
<b>Spannung</b> Voltage	24-250V	24-250V	
<b>Stromaufnahme</b> Current consumption	AC: 250V, 0,1A DC: 24V, 0,1A	Silber: AC: 250V, 10,0A / DC: 24V, 2,5A Gold: AC: 250V, 0,1A / DC: 24V, 0,1A	
<b>Kontakte</b> Contacts	Gold	Silber/Gold Silver/Gold	
<b>SIL Level</b> SIL Level	SIL 1-3 (IEC 61508:2010)	SIL 1-3 (IEC 61508:2010)	
<b>Umgebungstemperatur</b> Ambient temperature	Vestamid: -20°C ... +40°C Aluminium: [-40°C]-25°C ... + 60°C	Vestamid: -20°C ... +40°C Aluminium: [-40°C]-25°C ... + 60°C	
<b>ATEX</b> ATEX	⚡ II 2D Ex t IIIC T80°C Dc ⚡ II 3D Ex t IIIC T80°C Dc	⚡ II 2D Ex t IIIC T80°C Dc ⚡ II 3D Ex t IIIC T80°C Dc	
<b>ATEX Bescheinigung</b> ATEX Certificate	IBEXU 12 ATEX 1022 X IECEX IBE 13.0041 X	IBEXU 12 ATEX 1022 X IECEX IBE 13.0041 X	
<b>Ex-Zone</b> Ex zone	Zone 21, Zone 22	Zone 21, Zone 22	
<b>Bestellnummer</b> Part number	EVP2M01-G-K2D, EVE2M01-G-K2D EAE2M01-G-K2D	EVP2M01-488-K2D, EVE2M01-488-K2D EAE2M01-488-K2D	

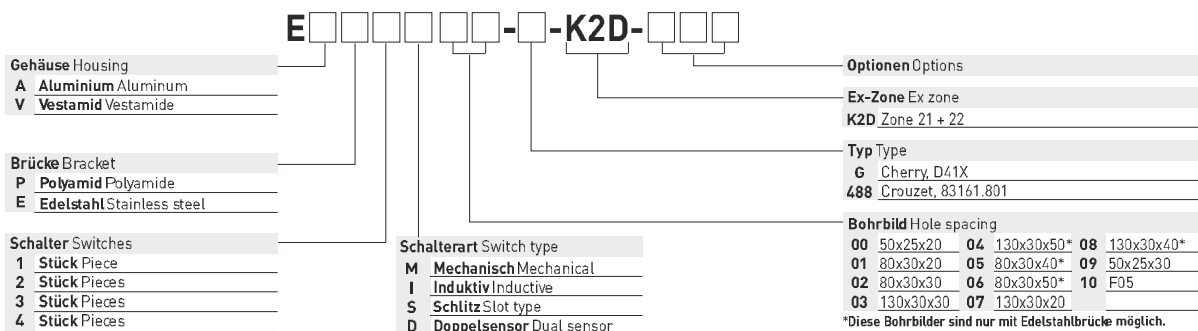


**Optionen auf Seite 52**  
Options on page 52

---

**Gehäuseinformationen auf Seiten 46-48**  
Housing information on pages 46-48

## Artikelnummer Part number





# wave box mit induktiven Näherungsschaltern, Zone 21 + 22

wave box with inductive proximity switches, 3-wire, PNP N.O., Zone 21 + 22

Ex e/ Ex t: IBExU 12 ATEX 1022 X | IECEx IBE 13.0041 X



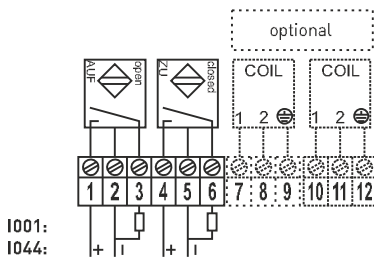
## Varianten Versions



IFM, IN511A

## Technische Daten Technical features

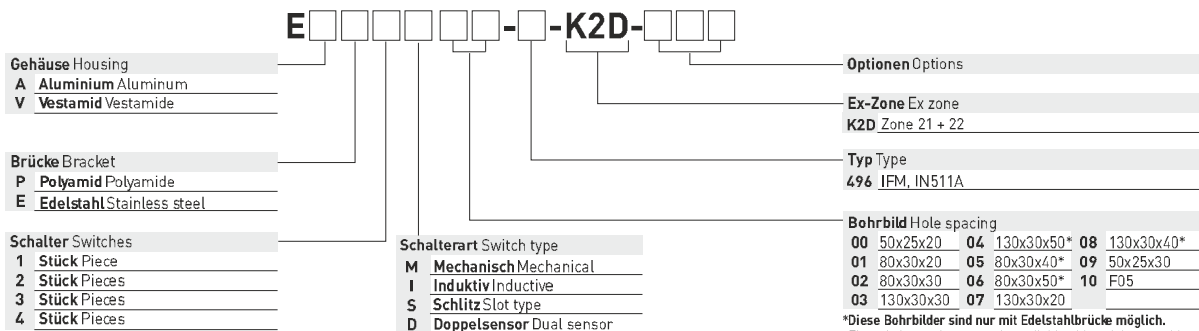
<b>Endschalterfabrikat</b> Producer switch	IFM		
<b>Endschaltertyp</b> Switch type	IN511A (PNP N.O.)		
<b>Spannung</b> Voltage	10-36V DC		
<b>Stromaufnahme</b> Current consumption	250 mA		
<b>Schaltfrequenz</b> Frequency	1300 Hz		
<b>SIL Level</b> SIL Level	--		
<b>Umgebungstemperatur</b> Ambient temperature	Vestamid: -20°C ... +40°C Aluminium: -20°C ... +60°C		
<b>ATEX</b> ATEX	☞ II 2D Ex t IIIC T80°C Dc ☞ II 3D Ex t IIIC T80°C Dc		
<b>ATEX Bescheinigung</b> ATEX Certificate	IBEXU 12 ATEX 1022 X IECEx IBE 13.0041 X		
<b>Ex-Zone</b> Ex zone	Zone 21, 22		
<b>Bestellnummer</b> Part number	EVP2101-496-K2D, EVE2101-496-K2D EAE2101-496-K2D		



**Optionen auf Seite 52**  
Options on page 52

**Gehäuseinformationen auf Seiten 46-48**  
Housing information on pages 46-48

## Artikelnummer Part number



# wave box mit induktiven Näherungsschaltern, Zone 2, 21 + 22

wave box with inductive proximity switches, 2-wire, DC N.O., zone 2, 21 + 22

Ex e/ Ex t: IBEXU 12 ATEX 1022 X | IECEx IBE 13.0041 X



## Varianten Versions



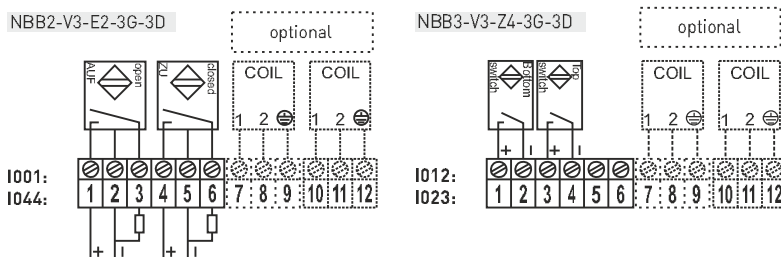
P+F, NBB2-V3-E2-3G-3D



P+F, NBB3-V3-Z4-3G-3D

## Technische Daten Technical features

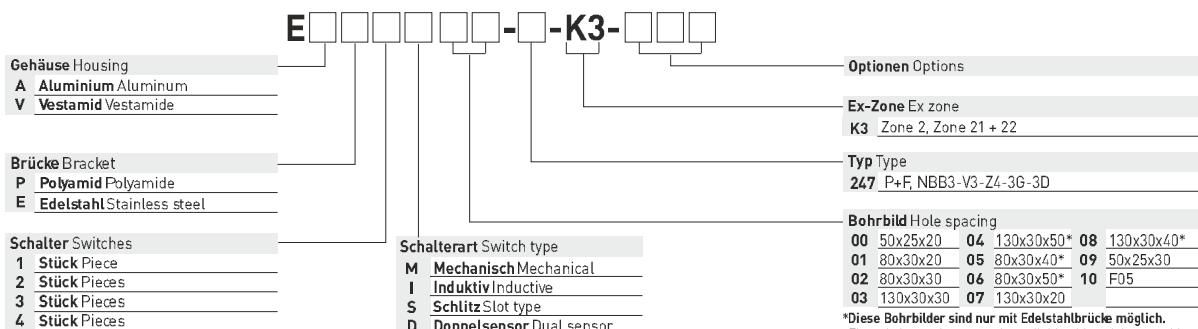
<b>Endschalterfabrikat</b> Producer switch	P+F	P+F	
<b>Endschaltertyp</b> Switch type	NBB2-V3-E2-3G-3D (PNP N.O.)	NBB3-V3-Z4-3G-3D (DC N.O.)	
<b>Spannung</b> Voltage	10-30V DC	5-60 V DC	
<b>Stromaufnahme</b> Current consumption	100 mA	4-100 mA	
<b>Schaltfrequenz</b> Frequency	1000 Hz	2000 Hz	
<b>SIL Level</b> SIL Level	--	--	
<b>Umgebungstemperatur</b> Ambient temperature	Vestamid: -25°C ... +40°C Aluminium: -25°C ... +60°C	Vestamid: -25°C ... +40°C Aluminium: -25°C ... +60°C	
<b>ATEX</b> ATEX	II 3G Ex nA IIC T6 Gc CE-Declaration of Conformity	II 3G Ex nA IIC T6 Gc CE-Declaration of Conformity	
	II 2D/3D Ex t IIIC T80°C Dc IBEXU 12 ATEX 1022 X IECEX IBE 13.0041 X	II 2D/3D Ex t IIIC T80°C Dc IBEXU 12 ATEX 1022 X IECEX IBE 13.0041 X	
<b>Ex-Zone</b> Ex zone	Zone 2, Zone 21 + 22	Zone 2, Zone 21 + 22	
<b>Bestellnummer</b> Part number	EVP2101-356-K3, EVE2101-356-K3 EAE2101-356-K3	EVP2101-247-K3, EVE2101-247-K3 EAE2101-247-K3	



**Optionen auf Seite 52**  
Options on page 52

**Gehäuseinformationen auf Seiten 46-48**  
Housing information on pages 46-48

## Artikelnummer Part number



## Optionen wave Box

Options wave box



### Optische Anzeigen Visual indicators



**2D-Anzeige im Gehäuse mit möglicher Visualisierung der Stellung von 2-wege oder 3-wege Kugelhähnen (T / L)**  
2D visual indicator inside the housing with the possibility to indicate positions of 2-way or 3-way ball valves (T / L)  
Für Gehäuse Typ For housing type: EPP, EPE, EVP, EVE, EAE

Standard



**3D-Anzeige im Gehäuse mit möglicher Visualisierung der Stellung von 2-wege oder 3-wege (T / L) Kugelhähnen**  
3D visual indicator inside the housing with the possibility to indicate positions of 2-way or 3-way (T / L) ball valves  
Für Gehäuse Typ For housing type: EPP, EPE, EVP\*, EVE\*, EAE

...-3D

\* reduzierter Ex-Schutz: IIB / Reduced Ex approval: IIB



**Große 3D1-Anzeige im Gehäusedeckel mit OPEN-CLOSED Beschriftung für 90° Schwenkbereich**  
Large 3D1 visual indicator inside the cover with OPEN-CLOSED indication for 90° swivel range

Für Gehäuse Typ For housing type: EPP, EPE, EVP\*, EVE\*, EAE

...-3D1

\* reduzierter Ex-Schutz: IIB / Reduced Ex approval: IIB



**OPEN-CLOSED Anzeige unter der Box für 90° Schwenkbereich**  
OPEN-CLOSED indicator below the box for 90° swivel range

Für Gehäuse Typ For housing type: EPE, EVE, EAE

...-OC



**LED-Anzeige im Gehäuse, orange-grün, max. 24V DC**  
LED indicator inside the housing, orange-green, max. 24V DC

...-LED

### Anschlüsse Connections



**Magnetventilanschluss für 1 Spule über vorkonfektioniertes Kabel mit 500mm Länge**  
Solenoid valve connection for 1 coil with pre-assembled cable of 500mm length

...-MA



**Magnetventilanschluss für 2 Spulen über vorkonfionierte Kabel mit 500mm Länge**  
Solenoid valve connection for 2 coils with pre-assembled cables of 500mm length

...-2MA



**M12-Steckverbindung 5-polig, weiblich, für schnelles und einfaches Anschließen eines Magnetventils**  
M12 plug connector 5 polar, female, for quick and simple connection of a solenoid valve

...-MA12



**M12-Steckverbindung 5-polig, männlich, für schnelles und einfaches Anschließen**  
M12 plug connector 5 polar, male, for quick and simple connection

...-M12



**2 Kabelverschraubungen M20x1,5**  
2 cable glands M20x1,5

...-2KV



**Gewindeanschluss NPT 1/2**  
Thread connection NPT 1/2

...-NPT1/2

### Außenaufstellung Outdoor use



**Druckausgleichselement zur Vermeidung von Kondenswasserbildung im Boxengehäuse**  
Venting screw for the avoidance of condensation water inside of the switch box housing

...-DAE

### Gehäusefarbe Housing colour



**Gehäusefarbe (EP...) passend zum Antrieb**  
Housing (EP...) colour matching the actuator

...-020 = Königsblau / Royal blue  
...-057 = Marineblau / Navy blue  
...-010 = Grau / Grey  
...-026 = Weiß / White  
...-114 = Rot / Red